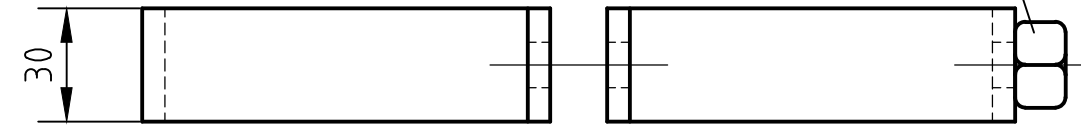


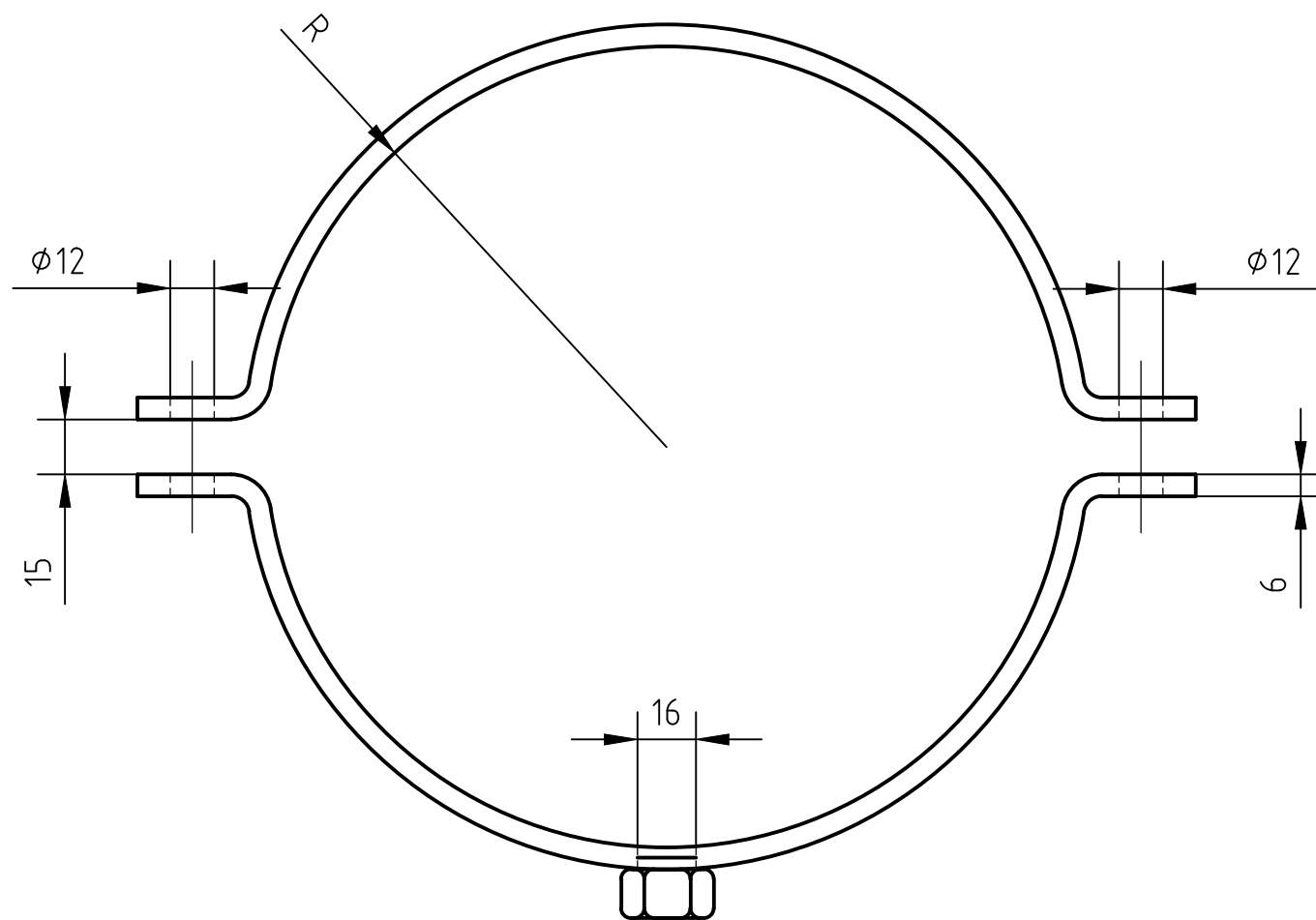
Mutter M16
Svetsas fast på plattjärn




Plattjärn 30 x 6 mm

Stålkvalité SS 1312

Efter färdigställande skall materialet galvas



| Rev lift | Antal rev | Rev datum | Rev omfattning | Verkens rev datum | Rev godkänd |
|--|--------------|------------------------------|--|----------------------|---------------------|
| ATKINS Atkins Sverige AB Hvitfeldtsgratan 15 411 20 Göteborg Tel: 031 761 9500 Fax: 031 761 9501 www.atkinsglobal.com | | | UPPRÄTTAD FÖR  Göteborgs Stad Trafikkontoret | | |
| HANDLÄGGARE D. Segerdahl | | | VERIFIERAD PAKA | HAFT DEL | |
| DWG-FIL | | RITAD/KONSTR D. Segerdahl | NR | | |
| GODKÄND GÖTEBORG 2012-03-15 | | | SKALA 1:2 | DIARIENUMMER | RITNINGSNR 21309 |
| STANDARDRITNING MASTRING FÖR MANÖVERSTÅNG ENKEL MASTFRÅNSKILJARE | | | | | |