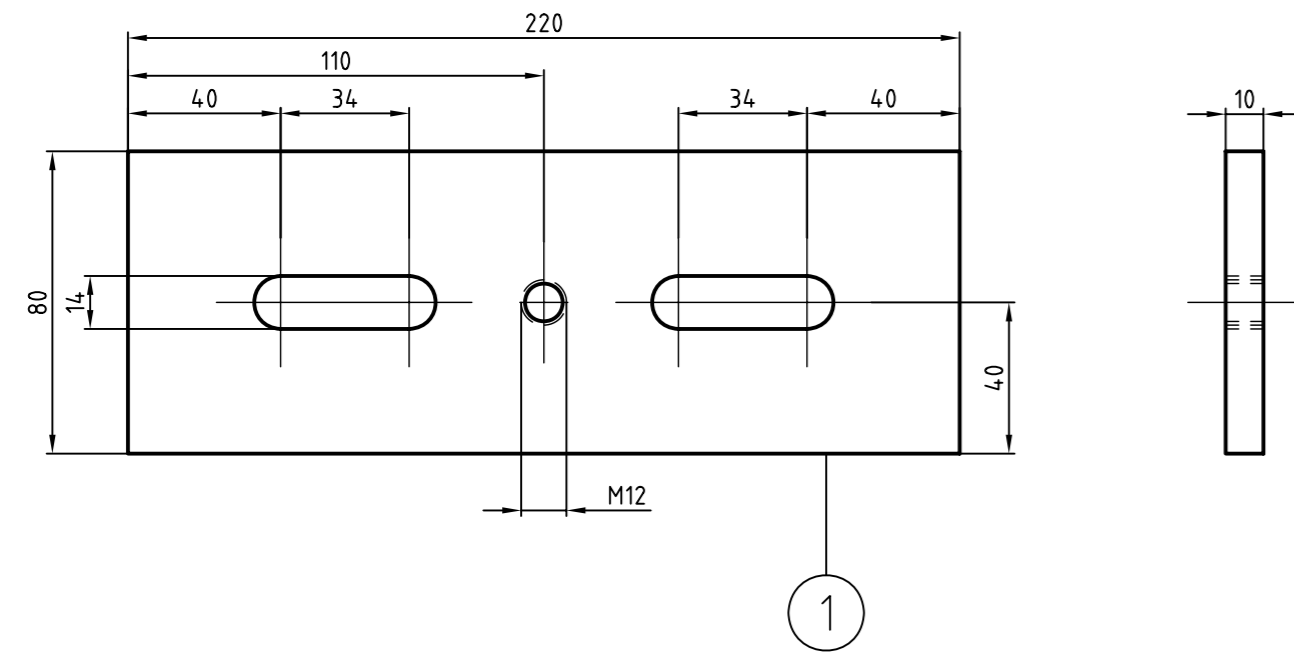
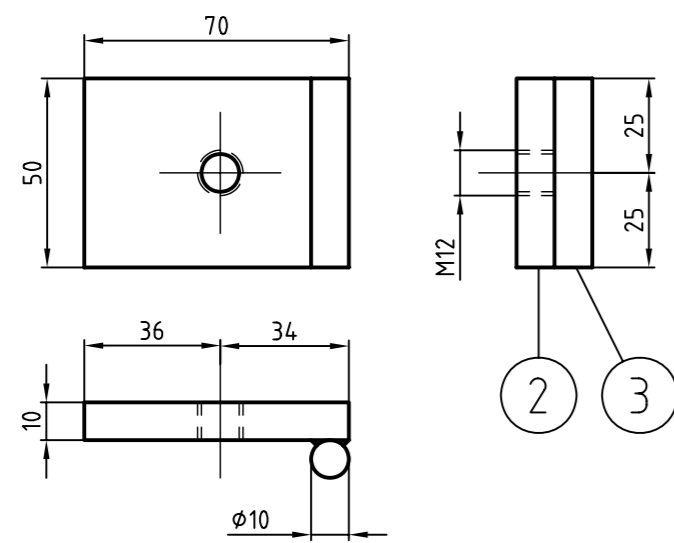


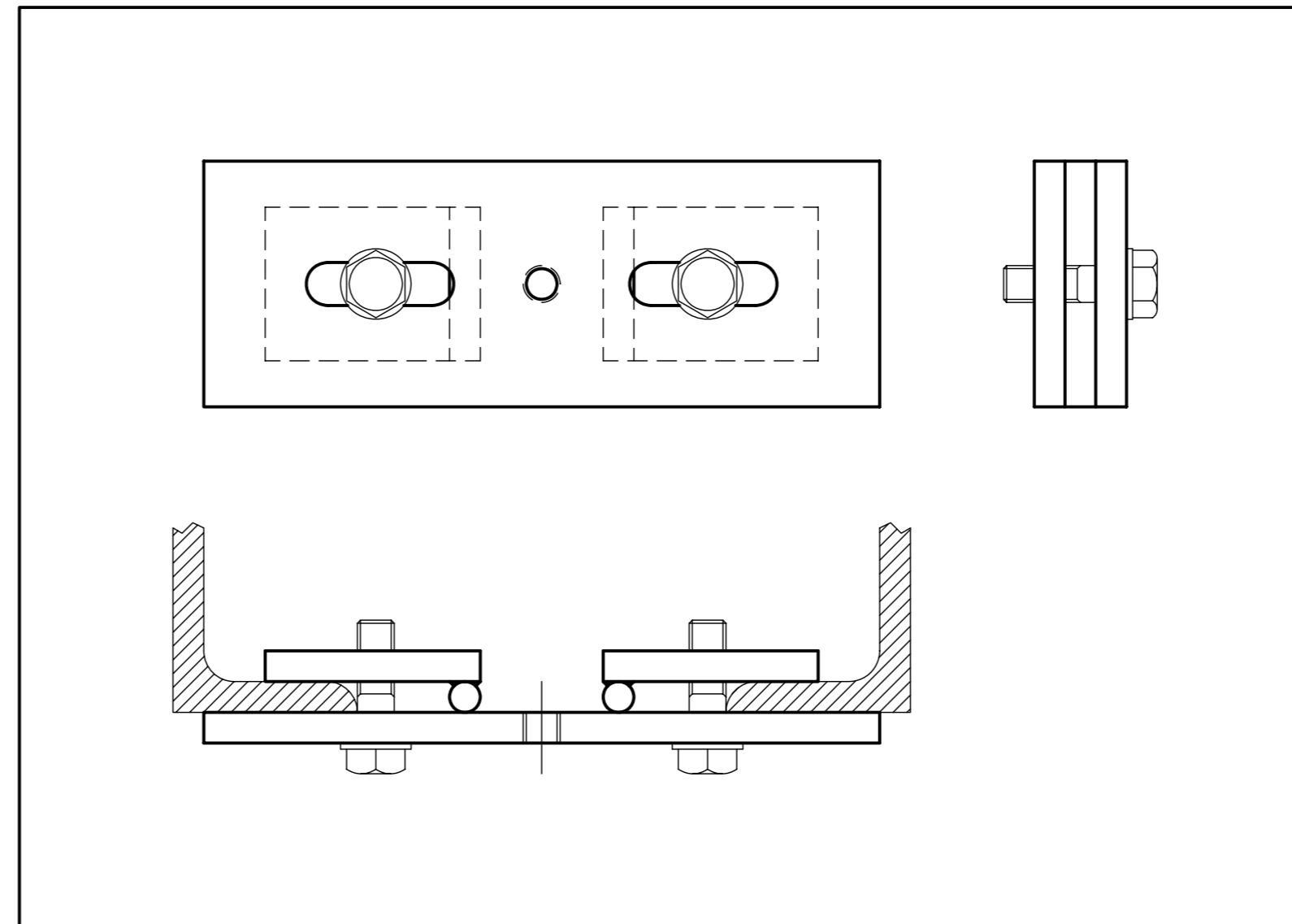
### DETALJ 1



### DETALJ 2



### SAMMANSTÄLLNING



### MATERIAL

Detalj 1



- ① Plattjärn 80x220x10 mm

Detalj 2

- ② Plattjärn 70x50x10 mm
- ③ Rundstång  $\phi 10$

Stålkvalité SS 1312

Efter detaljernas färdigställande och ihopsvetsning skall materialet galvas

Rev litt	Antal rev	Rev datum	Rev omfattning	Verkens rev datum	Rev godkänd
<b>Göteborgs Spårvägar</b> Affärsområde Banteknik Projekteringssektionen Rantorget 4 Box 424, 401 26 Göteborg Telefon 031-732 10 00 Telefax 031-15 96 93			UPPRÄTTAD FÖR  Göteborgs Stad Trafikkontoret		
HANDLÄGGARE C. Andersson			VERIFIERAD 	HAFT DEL	
DWG-FIL 21069		RITAD/KONSTR CA	NR		
GODKÄND GÖTEBORG 061018			SKALA 1:2	OBJEKTSNR	RITINGSNR 21069
			Övre mastring för manöverstång på fackverksmast 2 stycken		
			