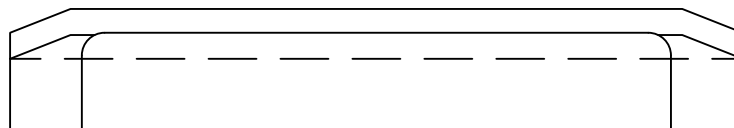


Detaljutseende och färg kan variera beroende på leverantör



Breder, rältyper och placering av isolatorer:

Rältyp	A [mm]	B [mm]	Placering
50E3	8,0	9,0	Ytter/Inner
SJ43	8,0	9,0	Ytter/Inner
R 41	8,0	9,0	Inner
R 41	16,0	10,0	Ytter

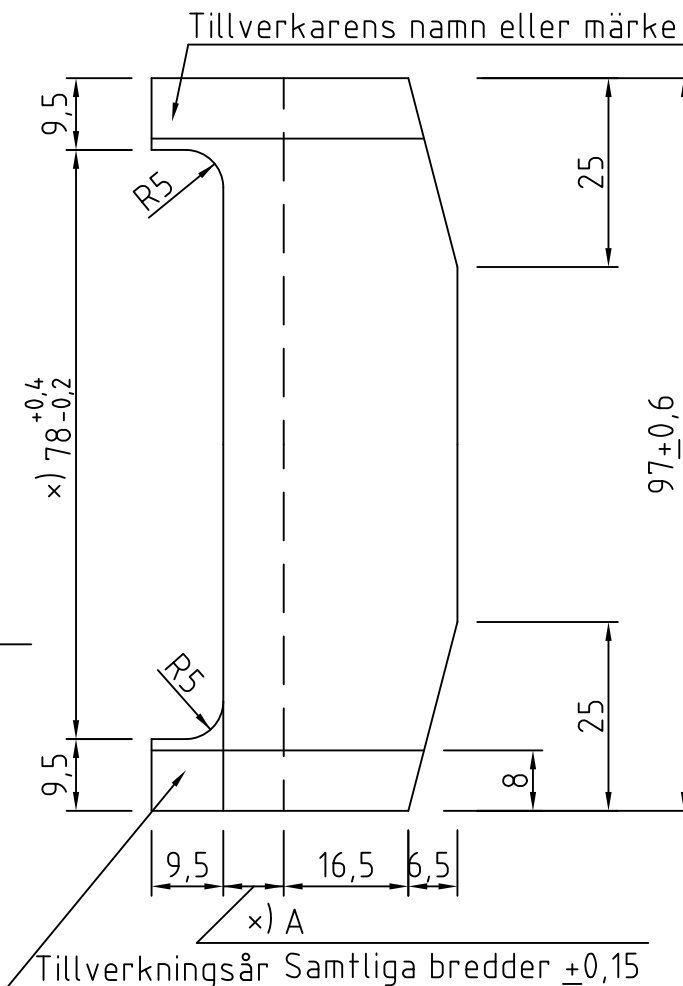
Kvalitet: Nylon PA 66

Tillhörande pandrolfjäder, se ritning 20859 och 20945

Tillhörande slipers:  
- SL 1, se ritn. 21048

Alla mått  $\pm 0,2$  mm såvida inte annat anges

x) Fasta mått. Övriga mått kan variera



C		2013-11-13	Lagt till materialkvalitet		AR
B		2007-07-31	Kompletterande text och måttsättning		
A		2006-11-28	Kompletterande text		
Rev litt	Antal rev	Rev datum	Rev omfattning	Verkens rev datum	Rev godkänd

Göteborgs Spårvägar   
Affärsområde Banteknik  
Projekteringssektionen  
Rantorget 4  
Box 424, 401 26 Göteborg  
Telefon 031-732 10 00  
Telefax 031-15 96 93


UPPRÄTTAD FÖR



Göteborgs Stad  
Trafikkontoret

Standardritning

Isolator för pandrolfäste och SL-slipers

HANDLÄGGARE	VERIFIERAD	HAFT DEL
Alberto Pina	PAM	
DWG-FIL	RITAD/KONSTR	NR
21050_C	C Tisell	
GODKÄND GÖTEBORG		
2006-06-01		

SKALA	DIARIENUMMER	RITNINGSNR	REV
var.		21050	C