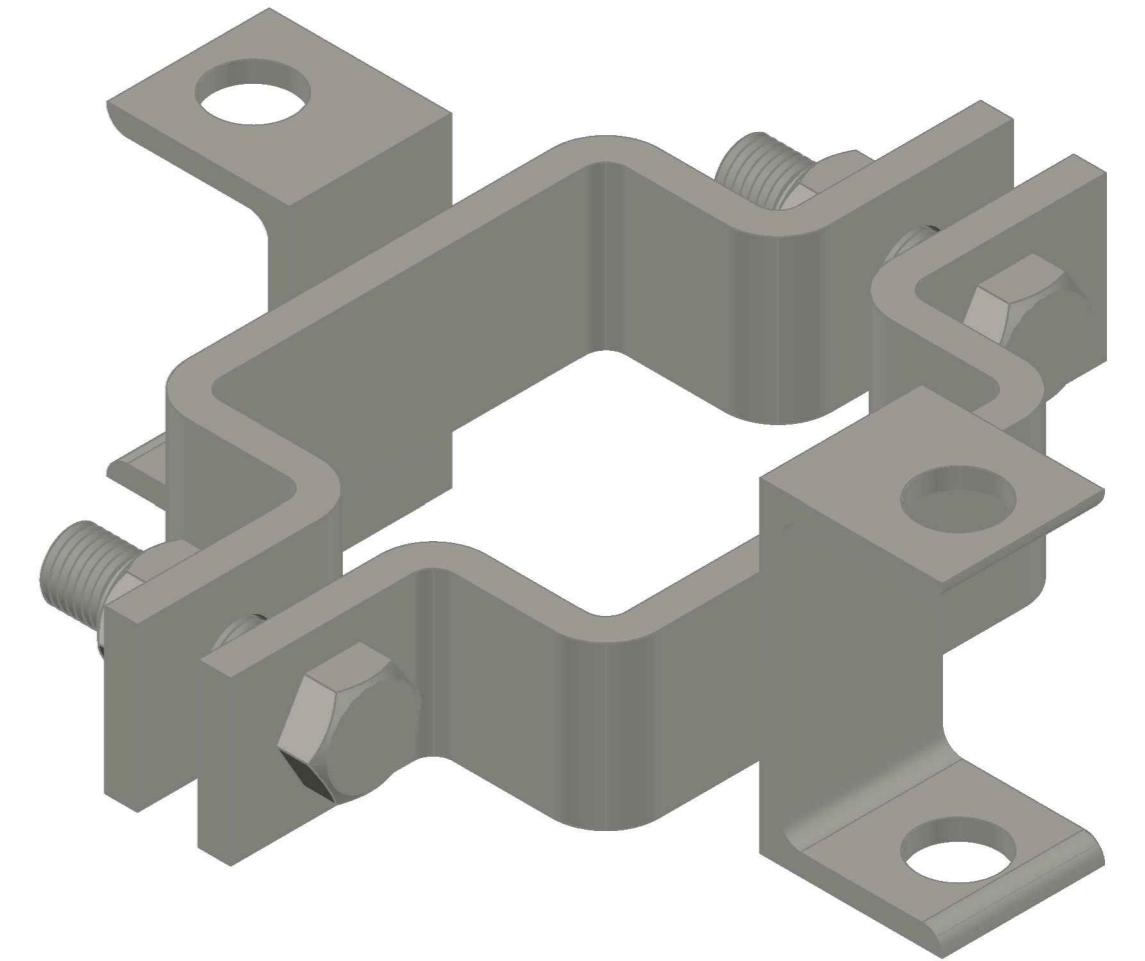


Plattstång 40 x 8 mm
UNP-balk 80

Stålkvalité SS 1312

Detaljerna svetsas samman

Efter färdigställandet skall materialet Varmförzinkas enl. ISO 1461:1999



B	1	2012-11-20	Galv		PAKA
A	1	2011-01-04	3D-vy		PAKA
Rev litt	Antal rev	Rev datum	Rev omfattning	Verkens rev datum	Rev godkänd
			UPPRÄTTAD FÖR Göteborgs Stad Trafikkontoret		
Atkins Sverige AB Hvitfeldtsgatan 15 411 20 Göteborg Tel: 031 761 9500 Fax: 031 761 9501 www.atkinsglobal.com			STANDARDRITNING Mastring för fyrkantsbalk 100		
HANDLÄGGARE		VERIFIERAD	HAFT DEL		
C. Andersson		PAKA			
DWG-FIL	RITAD/KONSTR	NR			
21042.dwg	C. Andersson				
GODKÄND GÖTEBORG		SKALA	DIARIENUMMER	RITINGSNR	REV
2006-03-02		1:2		21042	B