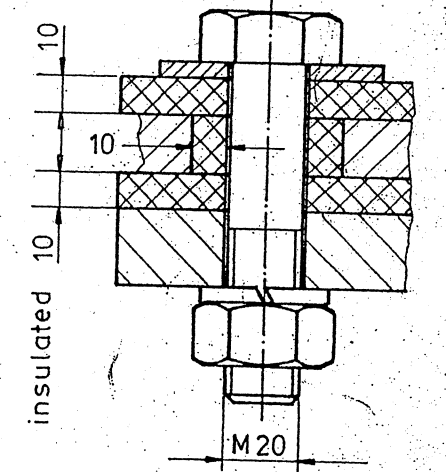
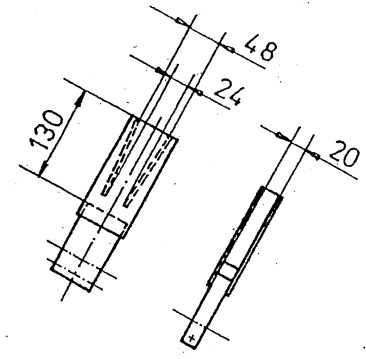


*Tp-placering
samordnas med
gällande
konstruktions-
ritningar*

*Kan förekomma
både i isolerat
och oisolerat
utförande.*

*Konstruerad för
vignolväxlar*



Ritn.nr	Datum	Skala	Rev
20944	2003-06-16	1:10/1:2	

SWITCH MACHINE INSULATED

Stück	Benennung	Abmessungen	Normblatt	Modell Nr	Qualität	Teil-Nr	Zeichng Nr.	roh	fertig
								Stückgew	kg
	① Fax from 12/18/97		19.12.97	Co. KL					
Paßmaß	Abmaß	Anderung		Datum	Name	Nr	Anderung	Datum	Name
		Bearb	11.11.97		Co. Hüll				
		Gepr	12.11.97						
		Norm							
Weichenstellvorrichtung HWE 100 AVV-ZVV 1435 isoliert								Maßstab	1:10 1:2
HANNING & KAHL OERLINGHAUSEN								Ers.für	
360 59 021/1								Ers.durch	
EDV-Nr.								Ablage	
Weitergabe sowie Vervielfältigung dieser Unterlage, Verwertung und Mitteilung ihres Inhalts nicht gestattet, soweit nicht ausdrücklich zugestanden. Zuwiderhandlungen verpflichten zu Schadenersatz. Alle Rechte für den Fall der Patenterteilung oder Gebrauchsmuster-Eintragung vorbehalten. (Schutzvermerk DIN 34).								Web	

Oberflächenbeschaffenheit n DIN ISO 1302

Toleranzen für Maße ohne Toleranzangabe - bearbeitete Flächen und Bohrungen n DIN ISO 2768 m - bei Schweißkonstruktionen n DIN 8570-B - bei Brennteilen nach DIN 2310-B