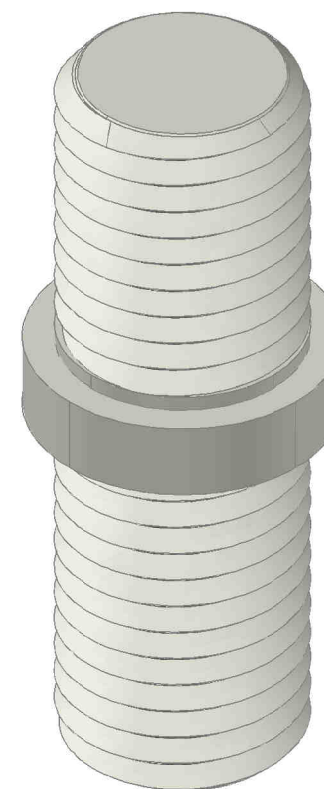



Rostfri rundstång 20 mm SS 2346



A	1	2010-04-29	3D-vy		PAKA
Rev liff	Antal rev	Rev datum	Rev omfattning	Verkens rev datum	Rev godkänd
ATKINS Hvitfeldtsgatan 15 411 20 Göteborg 031 761 9500 031 761 9501			UPPRÄTTAD FÖR  Göteborgs Stad Trafikkontoret		
HANDLÄGGARE C. Andersson			VERIFIERAD PAKA	STANDARDRITNING Rostfri tapp 5/8" - M16	
DWG-FIL 20842		RITAD/KONSTR CHAN	NR		
GODKÄND GÖTEBORG 2003-04-08			SKALA 1:1	DIARIENUMMER	RITNINGSNR 20842
				REV A	