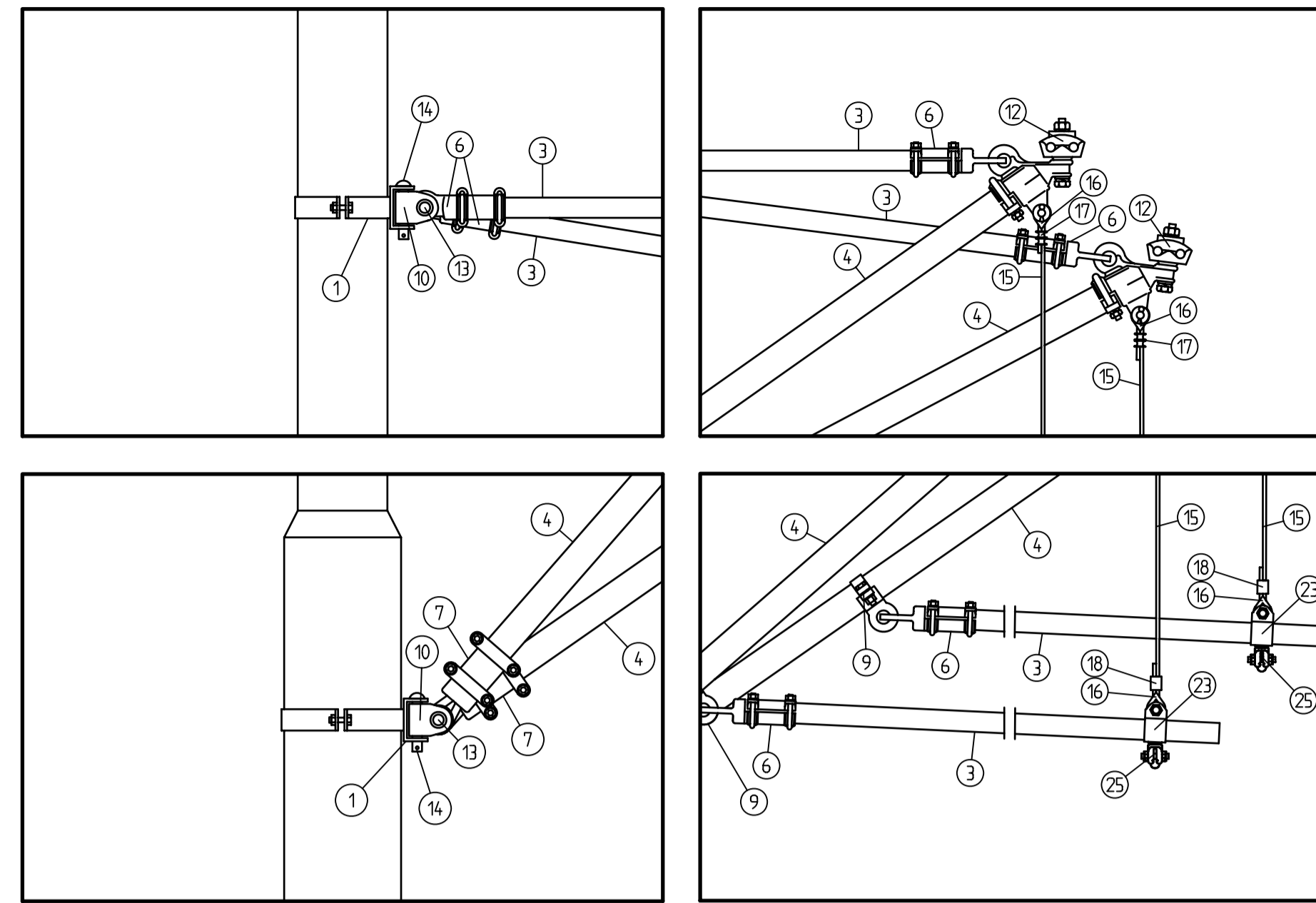
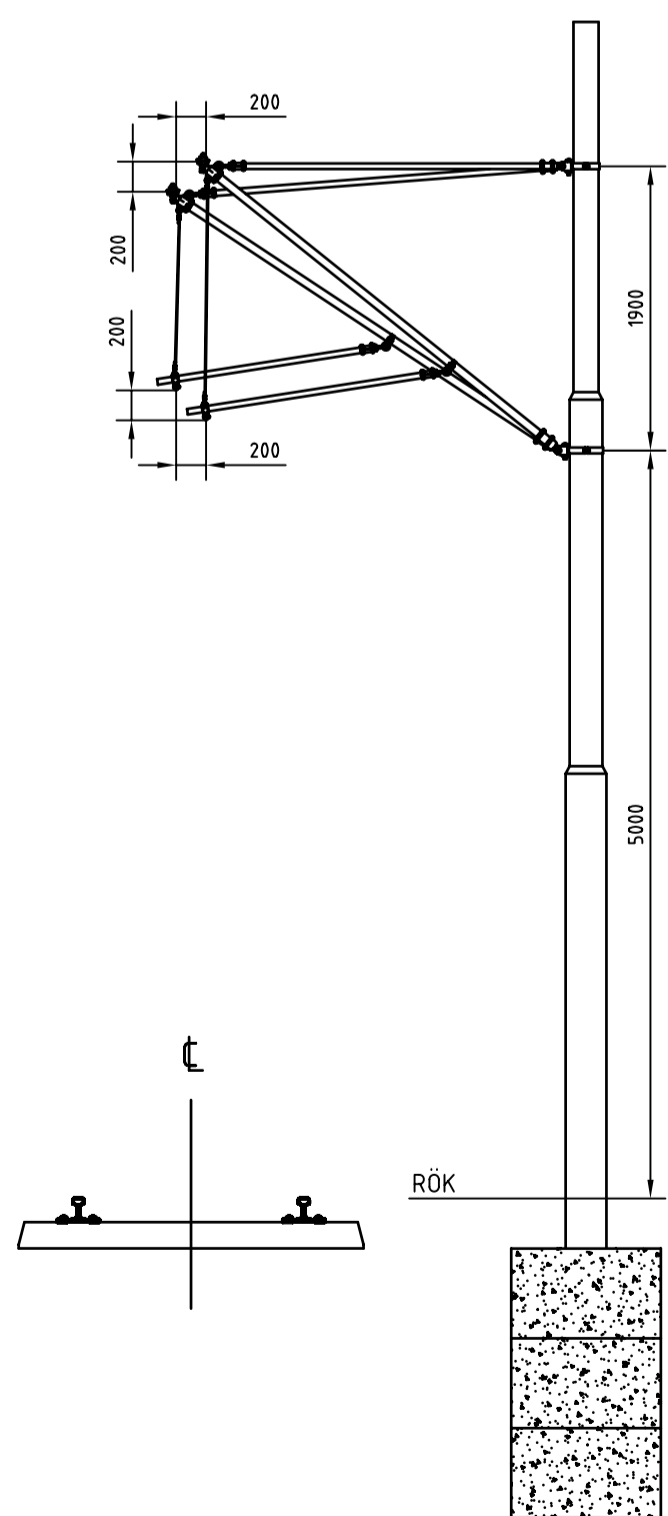


Avväxling Typ 5 C (se ritn. 20727)

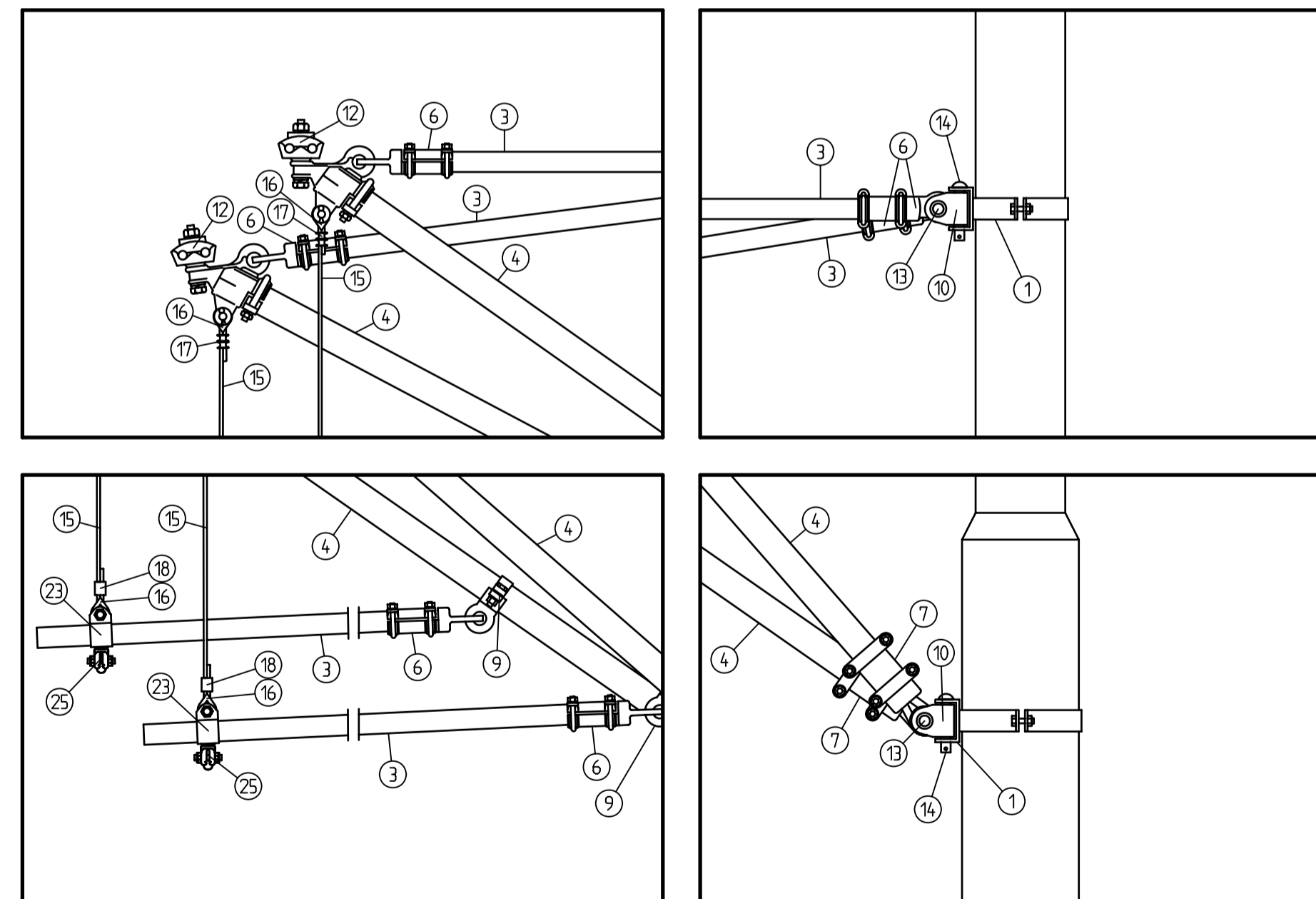


Material utliggare	Fabrikat art.nr.	Antal
1 Mastring	Standardritning 20697 Typ 3	2 st
2 Rör Glas-Epoxi 10 mm	8 WL 3007-0	-
3 Rör Glas-Epoxi 38 mm	8 WL 2801-0	4 st
4 Rör Glas-Epoxi 55 mm	8 WL 2802-0	2 st
5 Stågljuskärl	8 WL 3006-1	-
6 Klämhåkeklov 38 mm	8 WL 2838-1	6 st
7 Klämhåkeklov 55 mm	8 WL 2838-3	2 st
8 Rörklamma med öra 38 mm	8 WL 2824-2	-
9 Rörklamma med öra 55 mm	8 WL 2824-6	2 st
10 Stödbomstjed (Tryck)	8 WL 2126-2	4 st
11 Stödbomstjed (Drag)	8 WL 2127-2	-
12 Toppstycke	8 WL 2054-5	2 st
13 Nit 19 x 52 mm	8 WL 1110-1	4 st
14 Nit 19 x 100 mm	8 WL 1112-1	4 st
15 Kopparlina 16mm2 7-trådig	8 WL 7070-0	2 st
16 Plastkaus	15180-008 AB Herman Gotthardt	4 st
17 Låsförbindning 16 mm2	8 WL 1521-0	2 st
18 Grenklämma E 0655006	E 06 550 06	2 st
19 Utdragshållare 55 mm	8 WL 2846-1	-
20 Sidohållare (för vindsäkring)	8 WL 2856-oz form B	-
21 Sidohållare (utan vindsäkring)	8 WL 2862-7	-
22 Schackel	8 WL 3004-2	-
23 Klämfäste för trådhållare 38 mm	8 WL 2848-3	2 st
24 Klämfäste för trådhållare 55 mm	8 WL 2006-0	-
25 Trådhållare	8 WL 4521-3	2 st
26 Vindsäkring	-	-
1 st Wire rostfri 6 mm L=400 mm	Bridon Swe.	-
2 st Kaus rostfria	8 WL 1501-1	-
2 st pressklämmor aluminium	8 WL 1650-2	-
Överkoppling se standardritning 20795		1 st

Ovanstående material är Siemens, Kumler-Matter eller motsvarande



Avväxling Typ 5 D (se ritn. 20727)



Material utliggare	Fabrikat art.nr.	Antal
1 Mastring	Standardritning 20697 Typ 3	2 st
2 Rör Glas-Epoxi 10 mm	8 WL 3007-0	-
3 Rör Glas-Epoxi 38 mm	8 WL 2801-0	4 st
4 Rör Glas-Epoxi 55 mm	8 WL 2802-0	2 st
5 Stågljuskärl	8 WL 3006-1	-
6 Klämhåkeklov 38 mm	8 WL 2838-1	6 st
7 Klämhåkeklov 55 mm	8 WL 2838-3	2 st
8 Rörklamma med öra 38 mm	8 WL 2824-2	-
9 Rörklamma med öra 55 mm	8 WL 2824-6	2 st
10 Stödbomstjed (Tryck)	8 WL 2126-2	4 st
11 Stödbomstjed (Drag)	8 WL 2127-2	-
12 Toppstycke	8 WL 2054-5	2 st
13 Nit 19 x 52 mm	8 WL 1110-1	4 st
14 Nit 19 x 100 mm	8 WL 1112-1	4 st
15 Kopparlina 16mm2 7-trådig	8 WL 7070-0	2 st
16 Plastkaus	15180-008 AB Herman Gotthardt	4 st
17 Låsförbindning 16 mm2	8 WL 1521-0	2 st
18 Grenklämma E 0655006	E 06 550 06	2 st
19 Utdragshållare 55 mm	8 WL 2846-1	-
20 Sidohållare (för vindsäkring)	8 WL 2856-oz form B	-
21 Sidohållare (utan vindsäkring)	8 WL 2862-7	-
22 Schackel	8 WL 3004-2	-
23 Klämfäste för trådhållare 38 mm	8 WL 2848-3	2 st
24 Klämfäste för trådhållare 55 mm	8 WL 2006-0	-
25 Trådhållare	8 WL 4521-3	2 st
26 Vindsäkring	-	-
1 st Wire rostfri 6 mm L=400 mm	Bridon Swe.	-
2 st Kaus rostfria	8 WL 1501-1	-
2 st pressklämmor aluminium	8 WL 1650-2	-
Överkoppling se standardritning 20795		1 st

Ovanstående material är Siemens, Kumler-Matter eller motsvarande

Rev	Antal	Rev datum	Rev omfattning	Verkens	Rev
liff	rev			rev	godkänd

UPPRÄTTAD FÖR Göteborgs Stad Trafikkontoret

**Standardritning**  
AVVÄXLING  
Kontaktledning och Bärlina  
Typ 5 C-D

HANDLAGGARE: C. Andersson  
VERIFIERAD: *bc*  
HAFT DEL: *bc*

DWG-FIL: 20835  
RITAD/KONSTR: CA  
NR: CA

GODKÄND GÖTEBORG: *Göteborg*

SKALA: 1:50  
DIARIENUMMER: 20835  
RITNINGSNR: 20835  
REV: 03-01-23