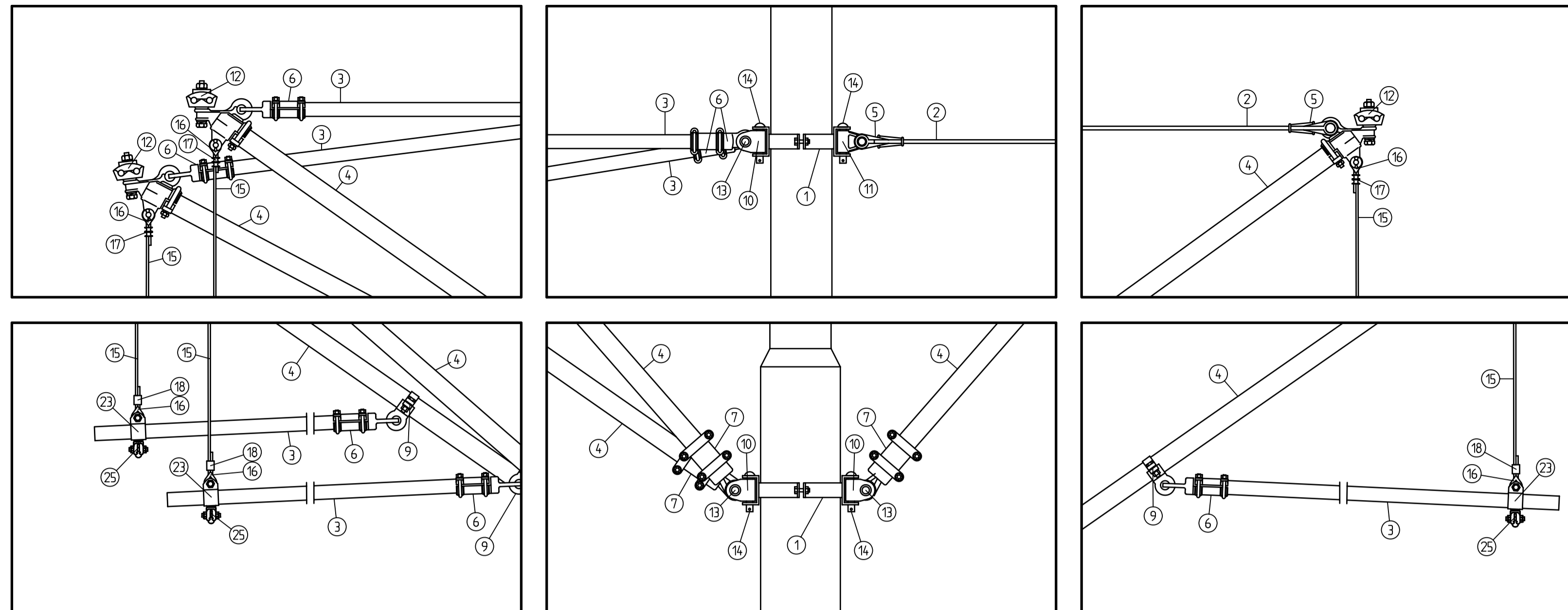
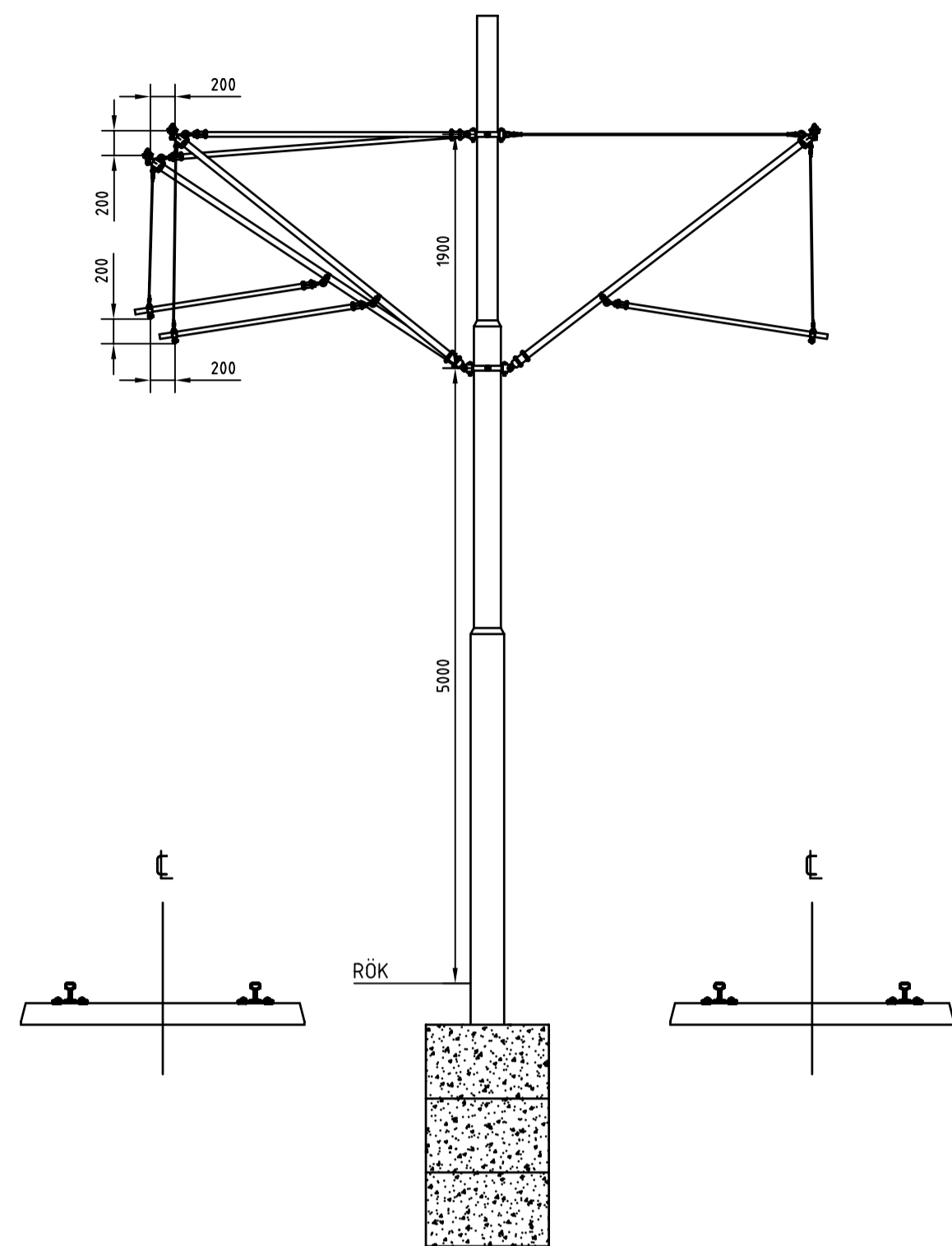


Alternativ 1



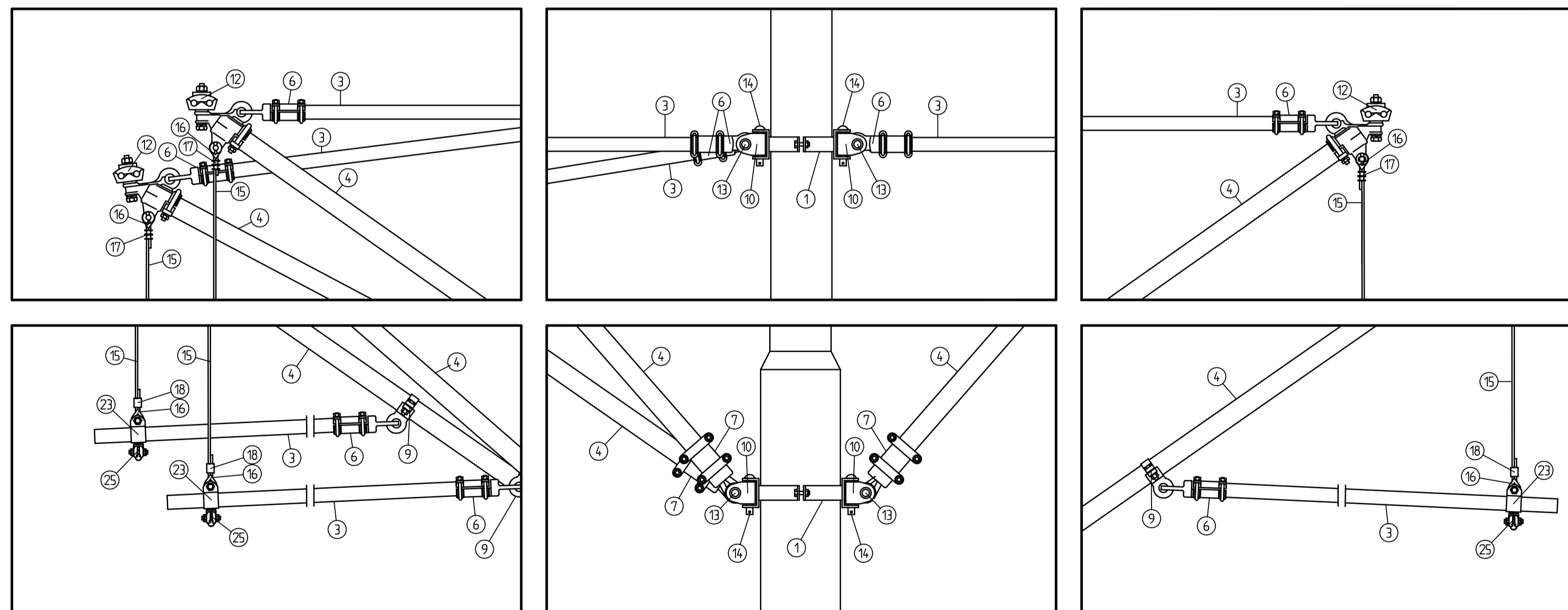
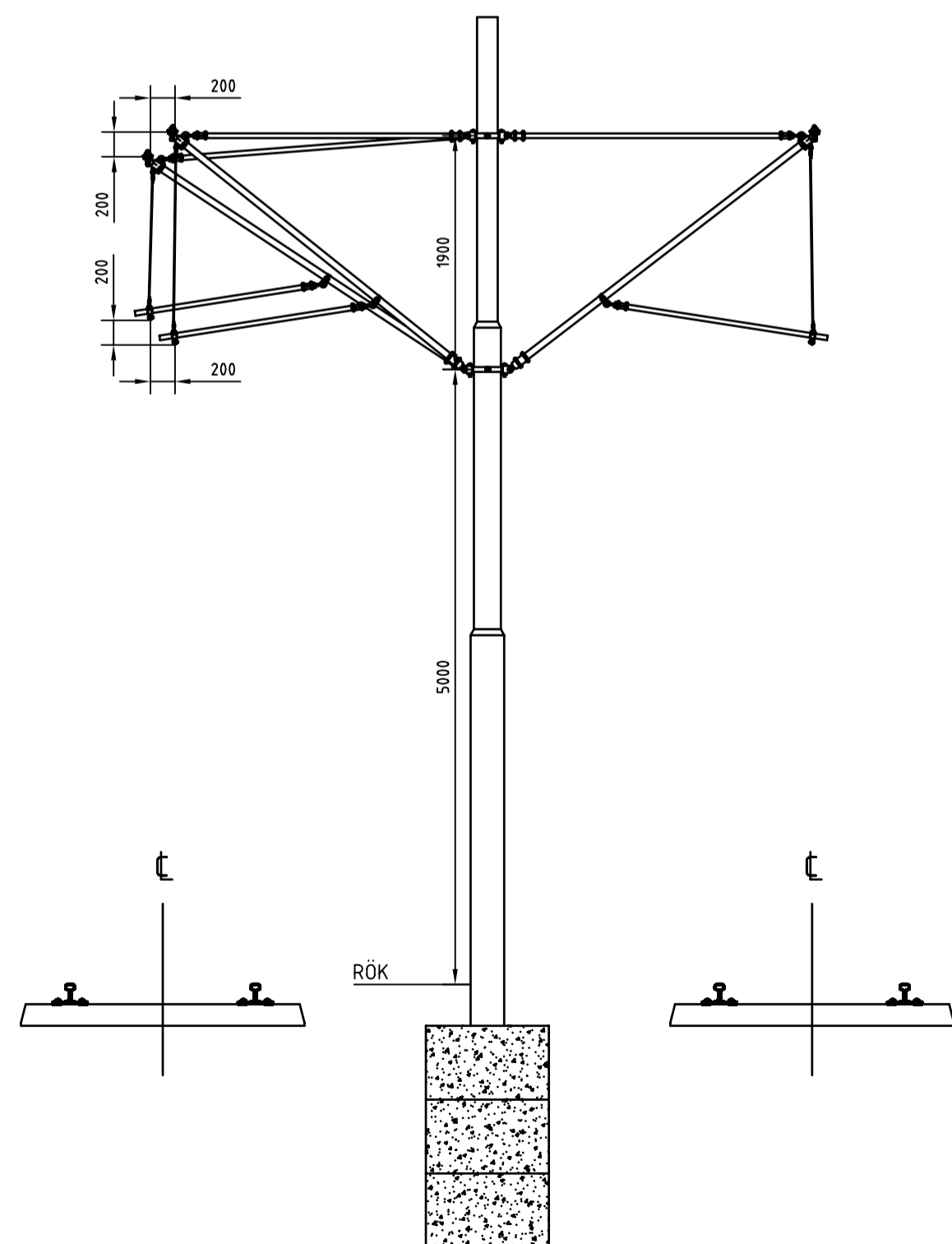
Material utliggare	Fabrikat art.nr.	Antal
1 Masstring	Standardritning 20697 Typ 2	2 st
2 Rör Glas-Epoxi 10 mm	8 WL 3007-0	1 st
3 Rör Glas-Epoxi 38 mm	8 WL 2801-0	5 st
4 Rör Glas-Epoxi 55 mm	8 WL 2802-0	3 st
5 Ståghälsklamma	8 WL 3006-1	2 st
6 Klämhåkeklöv 38 mm	8 WL 2838-1	7 st
7 Klämhåkeklöv 55 mm	8 WL 2838-3	3 st
8 Rörklamma med öra 38 mm	8 WL 2824-2	-
9 Rörklamma med öra 55 mm	8 WL 2824-6	3 st
10 Stödbomstjed (Tryck)	8 WL 2126-2	5 st
11 Stödbomstjed (Drag)	8 WL 2127-2	1 st
12 Toppstycke	8 WL 2054-5	3 st
13 Nit 19 x 52 mm	8 WL 1110-1	5 st
14 Nit 19 x 100 mm	8 WL 1112-1	6 st
15 Kopparlina 16mm2 7-trådig	8 WL 7070-0	3 st
16 Plastkaus	15180-008 AB Herman Gotthardt	6 st
17 Låsförbindning 16 mm2	8 WL 1521-0	3 st
18 Grenklämma E 0655006	E 06 550 06	3 st
19 Utdragshållare 55 mm	8 WL 2846-1	-
20 Sidohållare (för vindsäkring)	8 WL 2856-oz form B	-
21 Sidohållare (utan vindsäkring)	8 WL 2862-7	-
22 Schackel	8 WL 3004-2	-
23 Klämfäste för trådållare 38 mm	8 WL 2848-3	3 st
24 Klämfäste för trådållare 55 mm	8 WL 2006-0	-
25 Trådållare	8 WL 4521-3	3 st
26 Vindsäkring	-	-
1 st Wire rostfri 6 mm L=400 mm	Bridon Swe.	-
2 st Kaus rostfria	8 WL 1501-1	-
2 st pressklämmor aluminium	8 WL 1650-2	-

Överkoppling se standardritning 20795 1 st

Ovanstående material är Siemens, Kummier-Matter eller motsvarande

Avväxling Typ 2 D (se ritn. 20727)

Alternativ 2



Material utliggare	Fabrikat art.nr.	Antal
1 Masstring	Standardritning 20697 Typ 2	2 st
2 Rör Glas-Epoxi 10 mm	8 WL 3007-0	-
3 Rör Glas-Epoxi 38 mm	8 WL 2801-0	6 st
4 Rör Glas-Epoxi 55 mm	8 WL 2802-0	3 st
5 Ståghälsklamma	8 WL 3006-1	-
6 Klämhåkeklöv 38 mm	8 WL 2838-1	9 st
7 Klämhåkeklöv 55 mm	8 WL 2838-3	3 st
8 Rörklamma med öra 38 mm	8 WL 2824-2	-
9 Rörklamma med öra 55 mm	8 WL 2824-6	3 st
10 Stödbomstjed (Tryck)	8 WL 2126-2	6 st
11 Stödbomstjed (Drag)	8 WL 2127-2	-
12 Toppstycke	8 WL 2054-5	3 st
13 Nit 19 x 52 mm	8 WL 1110-1	6 st
14 Nit 19 x 100 mm	8 WL 1112-1	6 st
15 Kopparlina 16mm2 7-trådig	8 WL 7070-0	3 st
16 Plastkaus	15180-008 AB Herman Gotthardt	6 st
17 Låsförbindning 16 mm2	8 WL 1521-0	3 st
18 Grenklämma E 0655006	E 06 550 06	3 st
19 Utdragshållare 55 mm	8 WL 2846-1	-
20 Sidohållare (för vindsäkring)	8 WL 2856-oz form B	-
21 Sidohållare (utan vindsäkring)	8 WL 2862-7	-
22 Schackel	8 WL 3004-2	-
23 Klämfäste för trådållare 38 mm	8 WL 2848-3	3 st
24 Klämfäste för trådållare 55 mm	8 WL 2006-0	-
25 Trådållare	8 WL 4521-3	3 st
26 Vindsäkring	-	-
1 st Wire rostfri 6 mm L=400 mm	Bridon Swe.	-
2 st Kaus rostfria	8 WL 1501-1	-
2 st pressklämmor aluminium	8 WL 1650-2	-

Överkoppling se standardritning 20795 1 st

Ovanstående material är Siemens, Kummier-Matter eller motsvarande

Avväxling Typ 2 D (se ritn. 20727)

Rev liff	Antal rev	Rev datum	Rev omfattning	Verkens rev datum	Rev godkänd
Göteborgs Spårvägar Affärsområde Banteknik Projekteringssektionen Rantorget 4 Box 426, 401 26 Göteborg Telefon 031-132 10 00 Telefax 031-15 96 93			UPPRÄTTAD FÖR Göteborgs Stad Trafikkontoret	Standardritning AVVÄXLING Kontaktledning och Bärlina Typ 2 D	
HANDLAGGARE C. Andersson	VERIFIERAD ZC	HAFT DEL NR	CA	SKALA 1:50	DIARIENUMMER 20829
DWG-FIL 20829	RITAD/KONSTR CA	NR		RITNINGSNR 20829	REV
GÖDKAND GÖTEBORG 03-01-23					