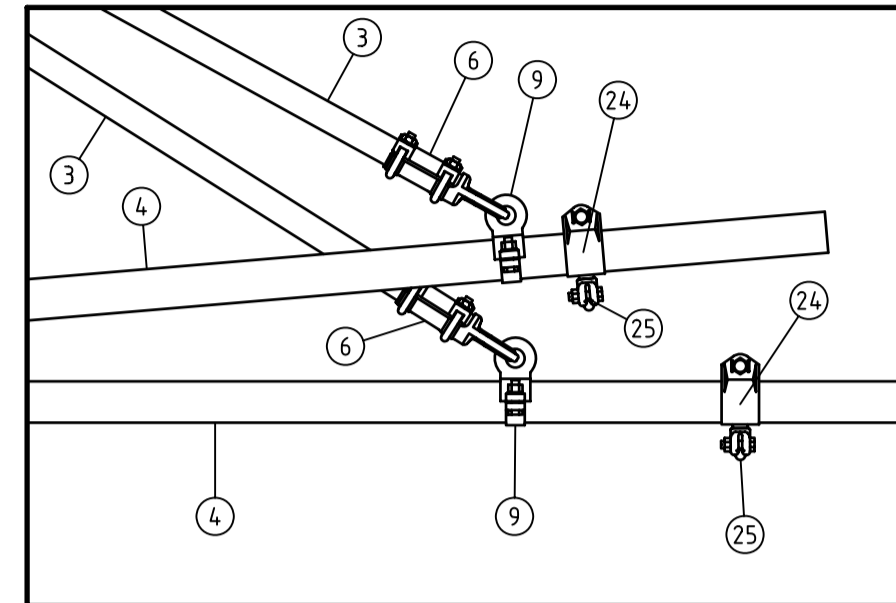
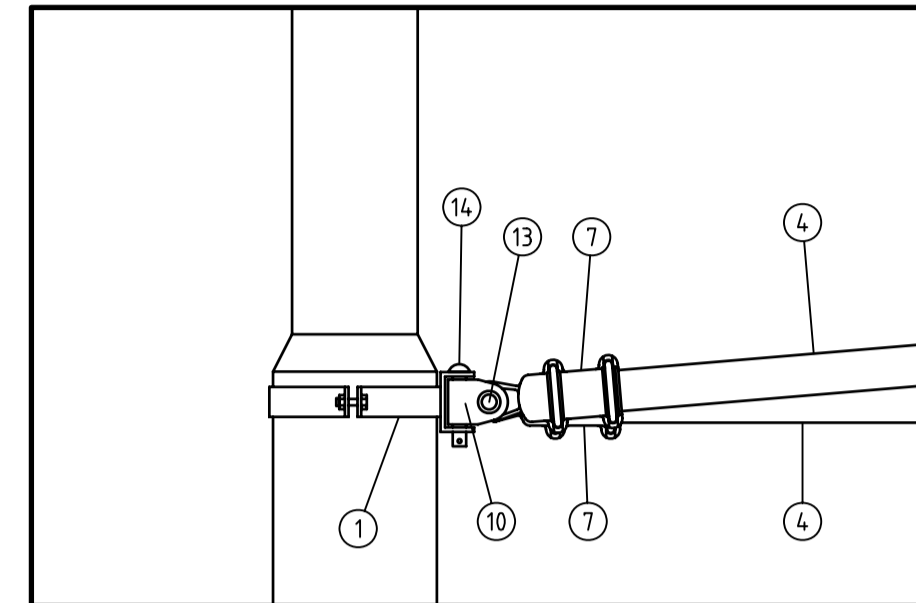
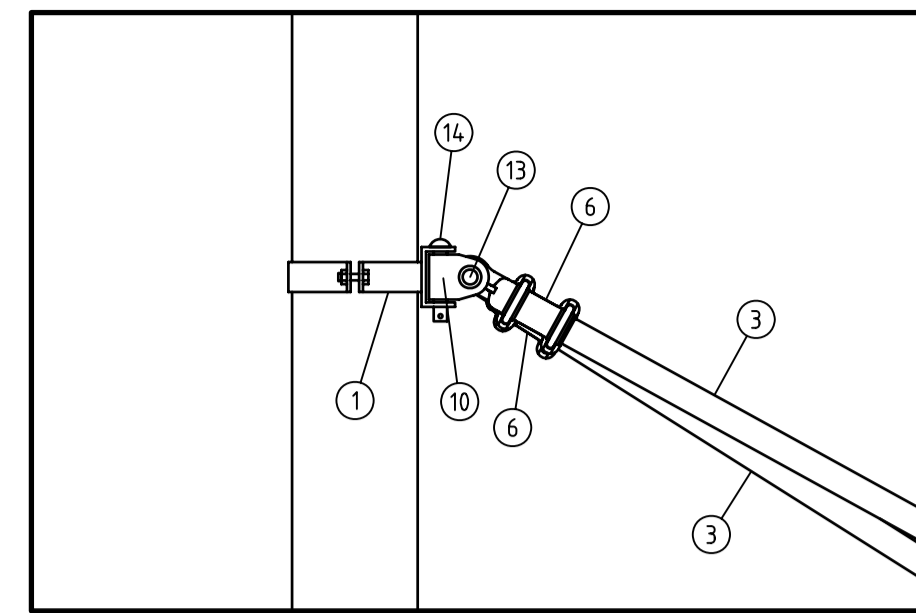


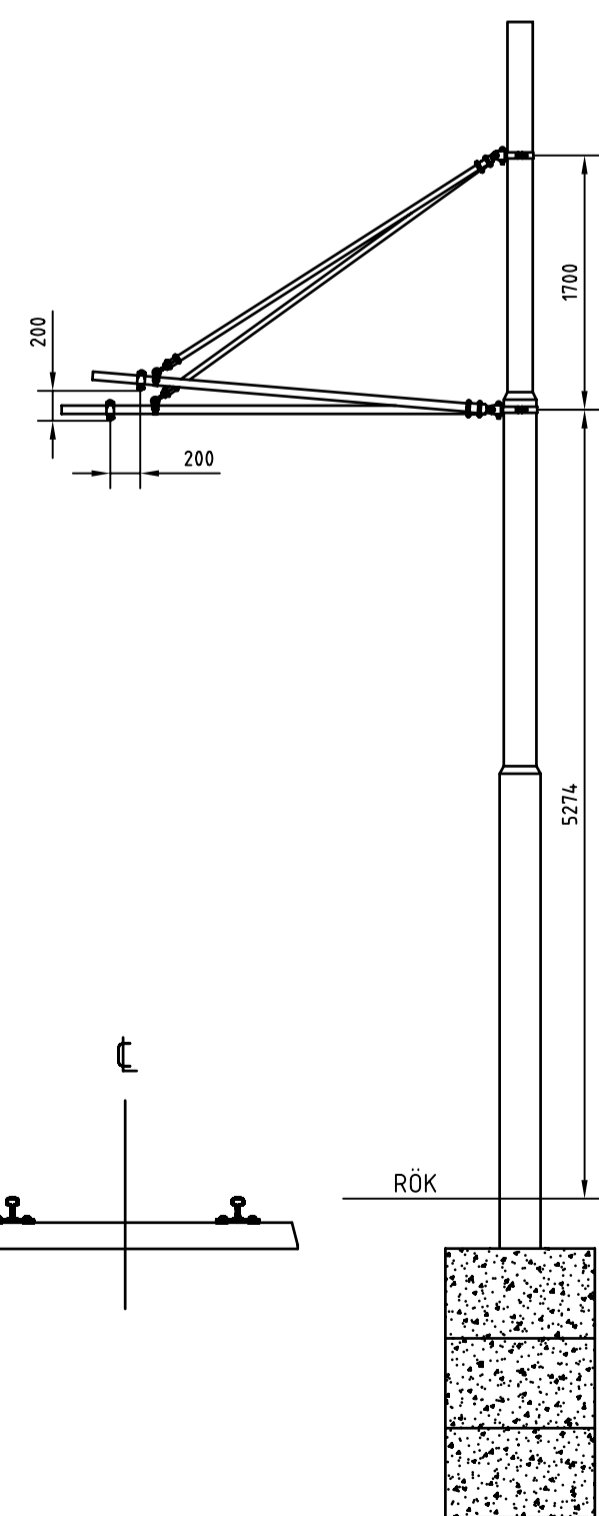
Avväxling Typ 5 A (se ritn. 20727)



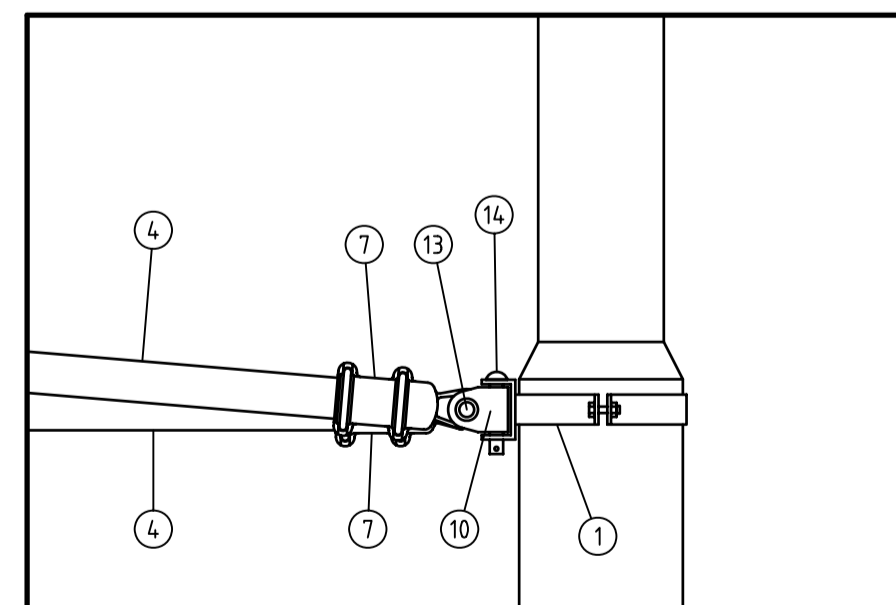
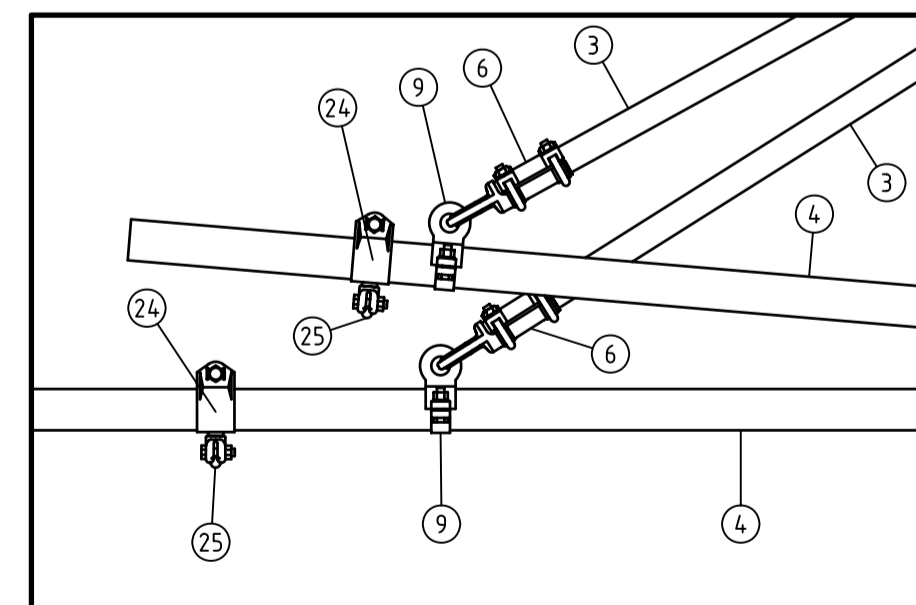
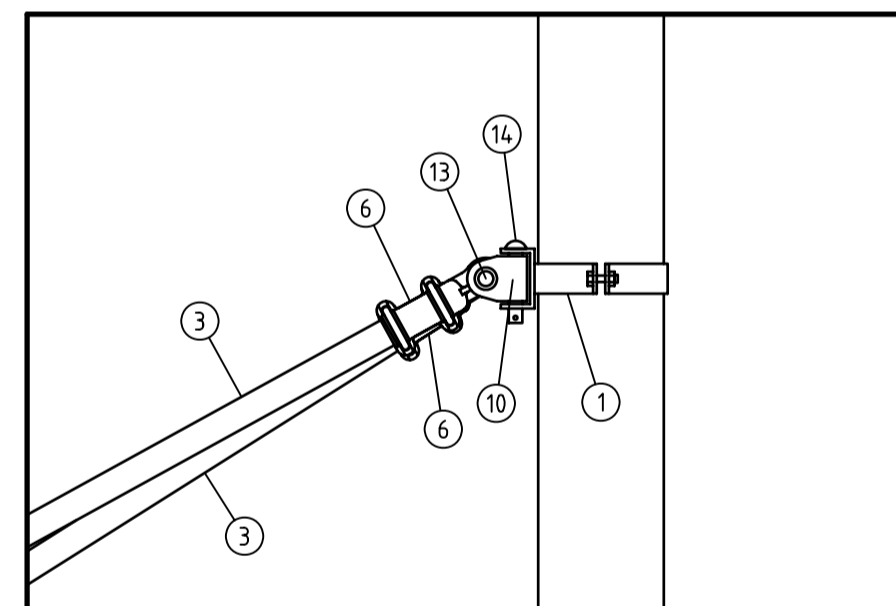
Material utliggare	Fabrikat art.nr.	Antal
1 Mastring	Standardritning 20697 Typ 3	2 st
2 Rör Glas-Epoxi 10 mm	8 WL 3007-0	-
3 Rör Glas-Epoxi 38 mm	8 WL 2801-0	2 st
4 Rör Glas-Epoxi 55 mm	8 WL 2802-0	2 st
5 Ståglisklämma	8 WL 3006-1	-
6 Klämhakeklov 38 mm	8 WL 2838-1	4 st
7 Klämhakeklov 55 mm	8 WL 2838-3	2 st
8 Rörklamma med öra 38 mm	8 WL 2824-2	-
9 Rörklamma med öra 55 mm	8 WL 2824-6	2 st
10 Stödbomsted (Tryck)	8 WL 2126-2	4 st
11 Stödbomsted (Drag)	8 WL 2127-2	-
12 Toppstycke	8 WL 2054-5	-
13 Nit 19 x 52 mm	8 WL 1110-1	4 st
14 Nit 19 x 100 mm	8 WL 1112-1	4 st
15 Kopparlina 16mm2 7-trådig	8 WL 7070-0	-
16 Plastikaus	15180-008 AB Herman Gotthardt	-
17 Låsförbindning 16 mm2	8 WL 1521-0	-
18 Grenklämma E 0655006	E 06 550 06	-
19 Ultradragshältare 55 mm	8 WL 2846-1	-
20 Sidohållare (för vindsäkring)	8 WL 2856-oz form B	-
21 Sidohållare (utan vindsäkring)	8 WL 2862-7	-
22 Schackel	8 WL 3004-2	-
23 Klämfäste för trådhållare 38 mm	8 WL 2848-3	-
24 Klämfäste för trådhållare 55 mm	8 WL 2006-0	2 st
25 Trådhållare	8 WL 4521-3	2 st
26 Vindsäkring	-	-
1 st Wire rostfri 6 mm L=400 mm	Bridon Swe.	-
2 st Kaus rostfria	8 WL 1501-1	-
2 st pressklämmor aluminium	8 WL 1650-2	-

Överkoppling se standardritning 20796 1 st

Ovanstående material är Siemens, Kumler-Matter eller motsvarande



Avväxling Typ 5 B (se ritn. 20727)



Material utliggare	Fabrikat art.nr.	Antal
1 Mastring	Standardritning 20697 Typ 3	2 st
2 Rör Glas-Epoxi 10 mm	8 WL 3007-0	-
3 Rör Glas-Epoxi 38 mm	8 WL 2801-0	2 st
4 Rör Glas-Epoxi 55 mm	8 WL 2802-0	2 st
5 Ståglisklämma	8 WL 3006-1	-
6 Klämhakeklov 38 mm	8 WL 2838-1	4 st
7 Klämhakeklov 55 mm	8 WL 2838-3	2 st
8 Rörklamma med öra 38 mm	8 WL 2824-2	-
9 Rörklamma med öra 55 mm	8 WL 2824-6	2 st
10 Stödbomsted (Tryck)	8 WL 2126-2	4 st
11 Stödbomsted (Drag)	8 WL 2127-2	-
12 Toppstycke	8 WL 2054-5	-
13 Nit 19 x 52 mm	8 WL 1110-1	4 st
14 Nit 19 x 100 mm	8 WL 1112-1	4 st
15 Kopparlina 16mm2 7-trådig	8 WL 7070-0	-
16 Plastikaus	15180-008 AB Herman Gotthardt	-
17 Låsförbindning 16 mm2	8 WL 1521-0	-
18 Grenklämma E 0655006	E 06 550 06	-
19 Ultradragshältare 55 mm	8 WL 2846-1	-
20 Sidohållare (för vindsäkring)	8 WL 2856-oz form B	-
21 Sidohållare (utan vindsäkring)	8 WL 2862-7	-
22 Schackel	8 WL 3004-2	-
23 Klämfäste för trådhållare 38 mm	8 WL 2848-3	-
24 Klämfäste för trådhållare 55 mm	8 WL 2006-0	2 st
25 Trådhållare	8 WL 4521-3	2 st
26 Vindsäkring	-	-
1 st Wire rostfri 6 mm L=400 mm	Bridon Swe.	-
2 st Kaus rostfria	8 WL 1501-1	-
2 st pressklämmor aluminium	8 WL 1650-2	-

Överkoppling se standardritning 20796 1 st

Ovanstående material är Siemens, Kumler-Matter eller motsvarande

Rev	Antal	Rev datum	Rev omfattning	Verkens rev datum	Rev godkänd

**Göteborgs Spårvägar**  
Affärsområde Banteknik  
Projekteringssektionen  
Rantorget 4  
Box 424, 401 26 Göteborg  
Telefon 031-732 10 00  
Telefax 031-15 96 93

HANDLAGGARE: C. Andersson  
DWG-FIL: 20818  
GODKÄND GÖTEBORG: 03-01-22

UPPRÄTTAD FÖR: Göteborgs Stad  
Trafikkontoret

**Standardritning**  
AVVÄXLING  
Kontaktledning  
Typ 5 A-B

VERIFIERAD: *bc*  
HAFT DEL: CA  
SKALA: 1:50  
DIARIENUMMER: 20818  
RITNINGSNR: 20818  
REV: 03-01-22