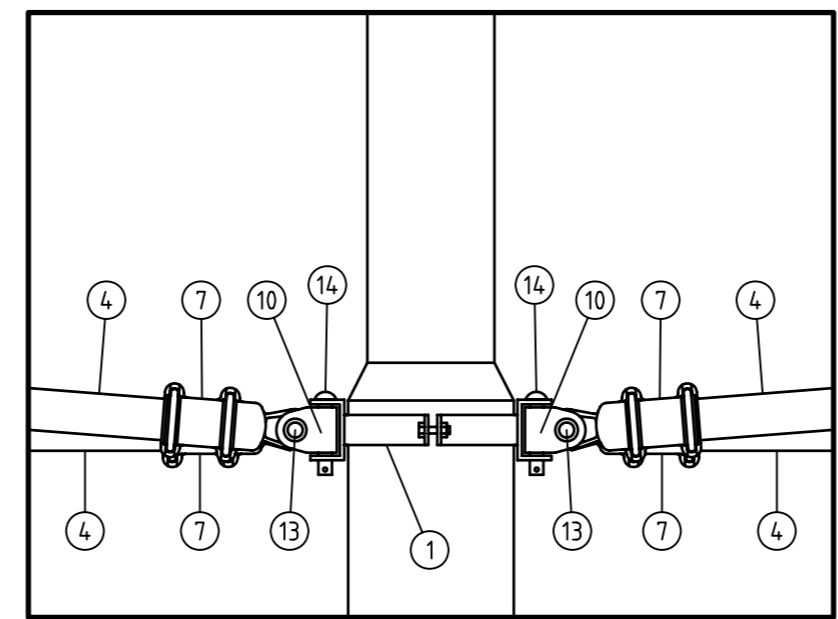
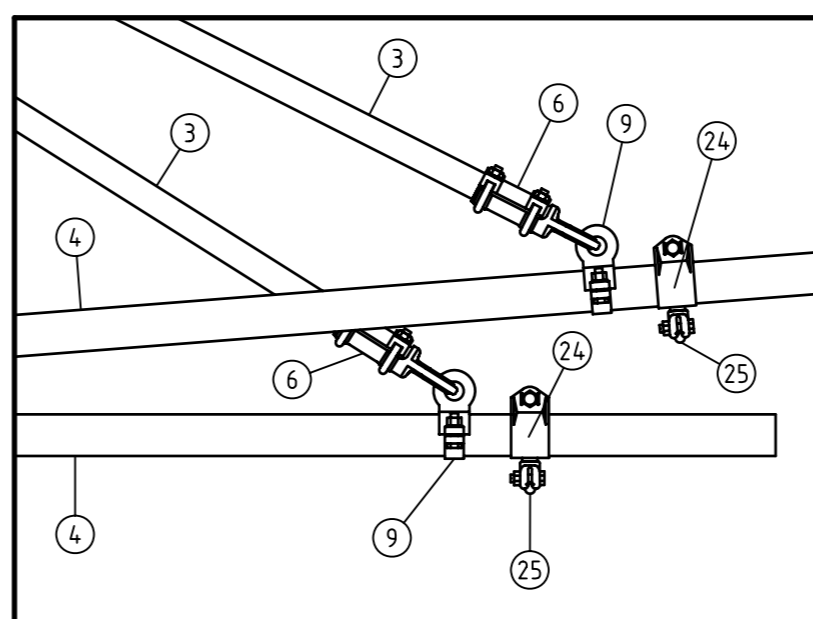
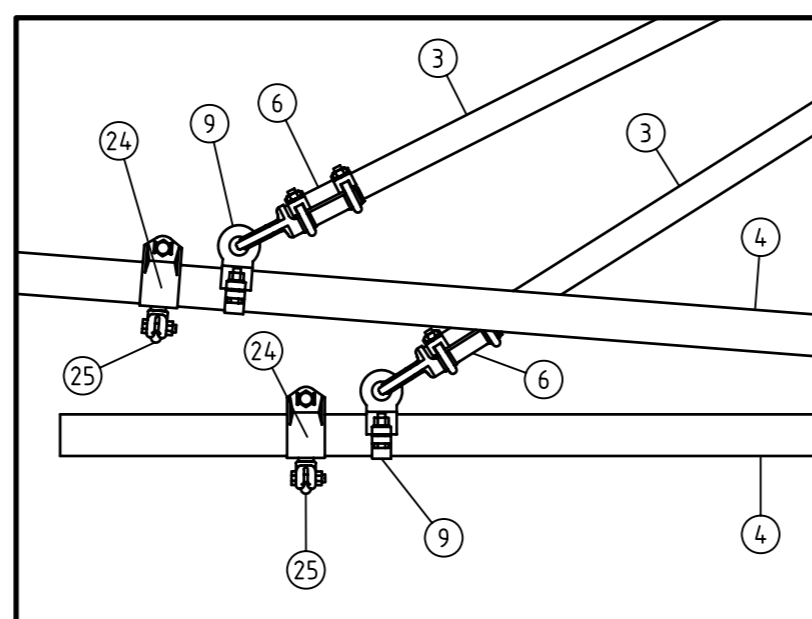
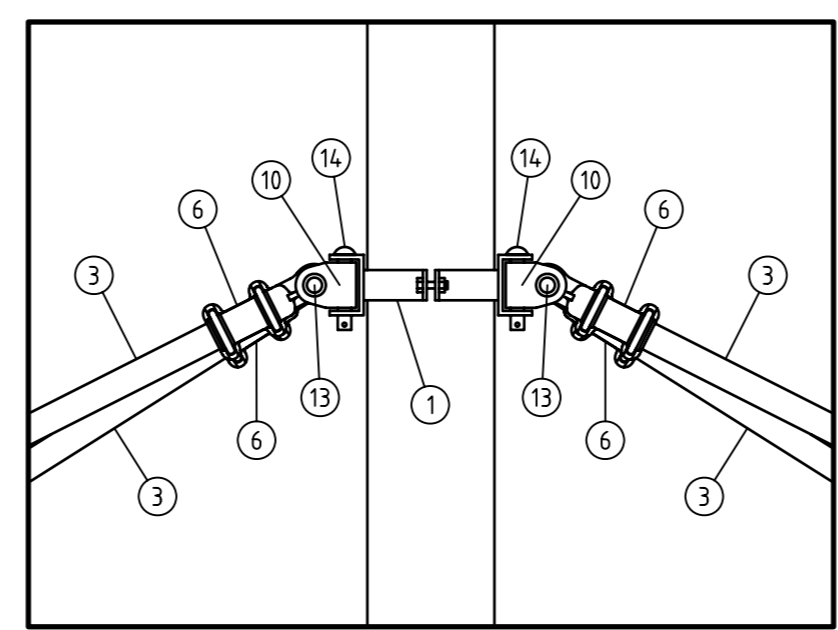





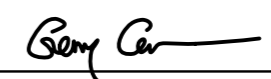
Avväxling Typ 3 A-B (se ritn. 20727)



Material utliggare	Fabrikat art.nr.	Antal
1 Mastring	Standardritning 20697 Typ 1	2 st
2 Rör Glas-Epoxi 10 mm	8 WL 3007-0	-
3 Rör Glas-Epoxi 38 mm	8 WL 2801-0	4 st
4 Rör Glas-Epoxi 55 mm	8 WL 2802-0	4 st
5 Stagkilsklamma	8 WL 3006-1	-
6 Klämhakeklov 38 mm	8 WL 2838-1	8 st
7 Klämhakeklov 55 mm	8 WL 2838-3	4 st
8 Rörklamma med öra 38 mm	8 WL 2824-2	-
9 Rörklamma med öra 55 mm	8 WL 2824-6	4 st
10 Stödbomsled (Tryck)	8 WL 2126-2	8 st
11 Stödbomsled (Drag)	8 WL 2127-2	-
12 Toppstycke	8 WL 2054-5	-
13 Nit 19 x 52 mm	8 WL 1110-1	8 st
14 Nit 19 x 100 mm	8 WL 1112-1	8 st
15 Kopparlina 16mm2 7-trådlig	8 WL 7070-0	-
16 Plastkaus	15180-008 AB Herman Gotthardt	-
17 Låsförbindning 16 mm2	8 WL 1521-0	-
18 Grenklamma E 0655006	E 06 550 06	-
19 Utdragshållare 55 mm	8 WL 2846-1	-
20 Sidohållare (för vindsäkring)	8 WL 2856-oz form B	-
21 Sidohållare (utan vindsäkring)	8 WL 2862-7	-
22 Schackel	8 WL 3004-2	-
23 Klämfäste för trådållare 38 mm	8 WL 2848-3	-
24 Klämfäste för trådållare 55 mm	8 WL 2006-0	4 st
25 Trådållare	8 WL 4521-3	4 st
26 Vindsäkring		-
1 st Wire rostfri 6 mm L=400 mm	Bridon Swe.	
2 st Kaus rostfria	8 WL 1501-1	
2 st pressklämmor aluminium	8 WL 1650-2	
Överkoppling se standardritning 20796		2 st

Överkoppling se standardritning 20796

Ovanstående material är Siemens, Kumler+Matter eller motsvarande

Rev litt	Antal rev	Rev datum	Rev omfattning	Verkens rev datum	Rev godkänd
<b>Göteborgs Spårvägar</b> Affärsområde Banteknik Projektionssektionen Rantorget 4 Box 424, 401 26 Göteborg Telefon 031-732 10 00 Telefax 031-15 96 93				UPPRÄTTAD FÖR  <b>Göteborgs Stad</b> Trafikkontoret	
HANDLÄGGARE C. Andersson			VERIFIERAD 	AVVÄXLING Kontaktledning Typ 3 A-B	
DWG-FIL 20814		RITAD/KONSTR CA	NR CA	SKALA 1:50	DIARIENUMMER 20814
GODKÄND GÖTEBORG 03-01-22				RITNINGSNR 20814	REV