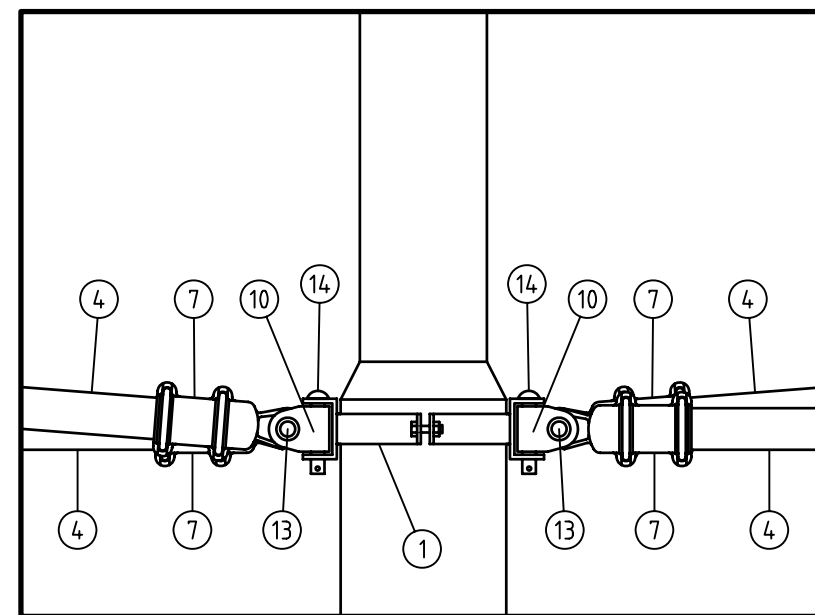
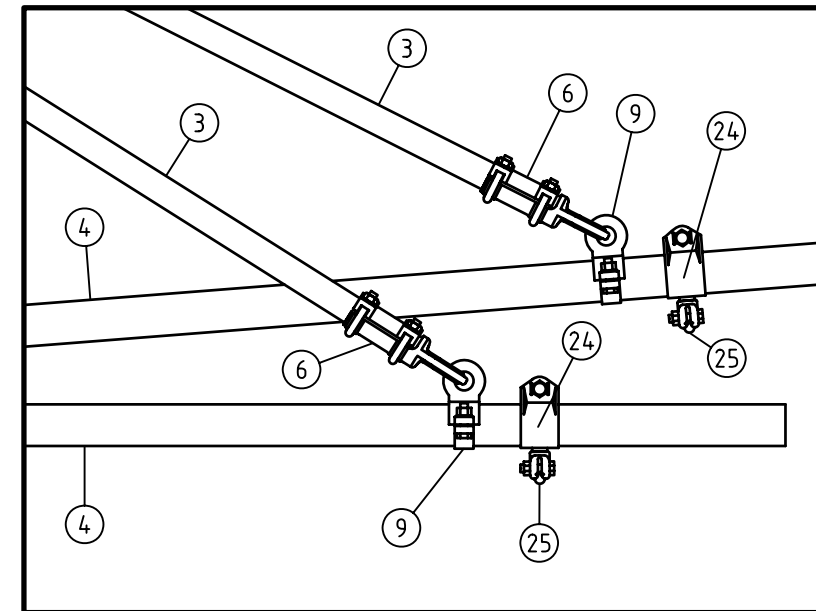
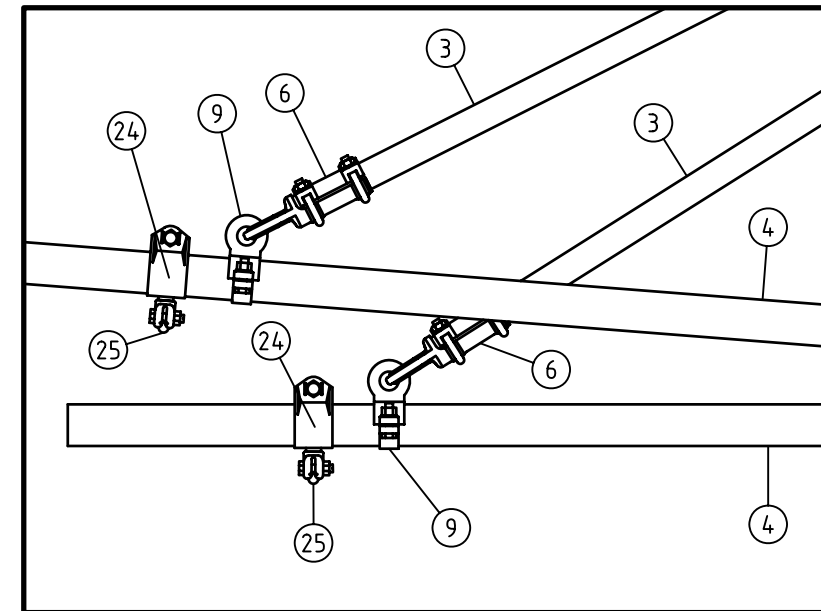
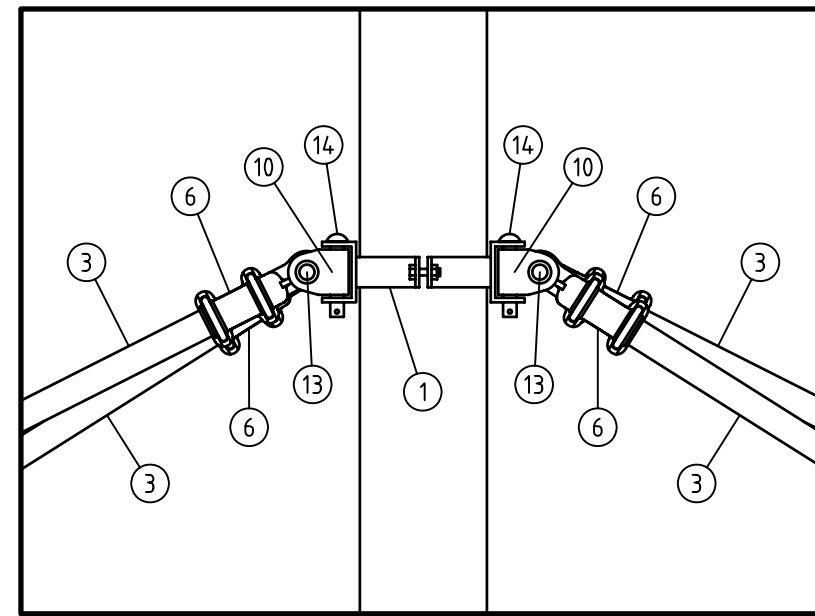


Avväxling Typ 1 B-C (se ritn. 20727)



Material utliggare Fabrikat art.nr. Antal

1 Mastring	Standardritning 20697 Typ 1	2 st
2 Rör Glas-Epoxi 10 mm	8 WL 3007-0	-
3 Rör Glas-Epoxi 38 mm	8 WL 2801-0	4 st
4 Rör Glas-Epoxi 55 mm	8 WL 2802-0	4 st
5 Stagkilsklamma	8 WL 3006-1	-
6 Klämhakeklov 38 mm	8 WL 2838-1	8 st
7 Klämhakeklov 55 mm	8 WL 2838-3	4 st
8 Rörklamma med öra 38 mm	8 WL 2824-2	-
9 Rörklamma med öra 55 mm	8 WL 2824-6	4 st
10 Stödbomsled (Tryck)	8 WL 2126-2	8 st
11 Stödbomsled (Drag)	8 WL 2127-2	-
12 Toppstycke	8 WL 2054-5	-
13 Nit 19 x 52 mm	8 WL 1110-1	8 st
14 Nit 19 x 100 mm	8 WL 1112-1	8 st
15 Kopparlina 16mm ² 7-trådlig	8 WL 7070-0	-
16 Plastkaus	15180-008 AB Herman Gotthardt	-
17 Låsförbindning 16 mm ²	8 WL 1521-0	-
18 Grenklämma E 0655006	E 06 550 06	-
19 Utdragshållare 55 mm	8 WL 2846-1	-
20 Sidohållare (för vindsäkring)	8 WL 2856-oz form B	-
21 Sidohållare (utan vindsäkring)	8 WL 2862-7	-
22 Schackel	8 WL 3004-2	-
23 Klämfäste för trådållare 38 mm	8 WL 2848-3	-
24 Klämfäste för trådållare 55 mm	8 WL 2006-0	4 st
25 Trådållare	8 WL 4521-3	4 st
26 Vindsäkring	-	-
1 st Wire rostfri 6 mm L=400 mm	Bridon Swe.	-
2 st Kaus rostfria	8 WL 1501-1	-
2 st pressklämmor aluminium	8 WL 1650-2	-

Överkoppling se standardritning 20796 2 st

Ovanstående material är Siemens, Kummler+Matter eller motsvarande

Rev lit	Antal rev	Rev datum	Rev omfattning	Verkens rev datum	Rev godkänd
Göteborgs Spårvägar Affärsområde Banteknik Projekteringssektionen Rantorget 4 Box 424, 401 26 Göteborg Telefon 031-732 10 00 Telefax 031-15 96 93				UPPRÄTTAD FÖR Göteborgs Stad Trafikkontoret	
HANDLÄGGARE C. Andersson			VERIFIERAD 	Standardritning AVVÄXLING Kontaktledning Typ 1 B-C	
DWG-FIL	RITAD/KONSTR	NR	SKALA	DIARIENUMMER	RITNINGSNR
20809	CA		1:50		20809
GODKÄND GÖTEBORG 					
03-01-22					