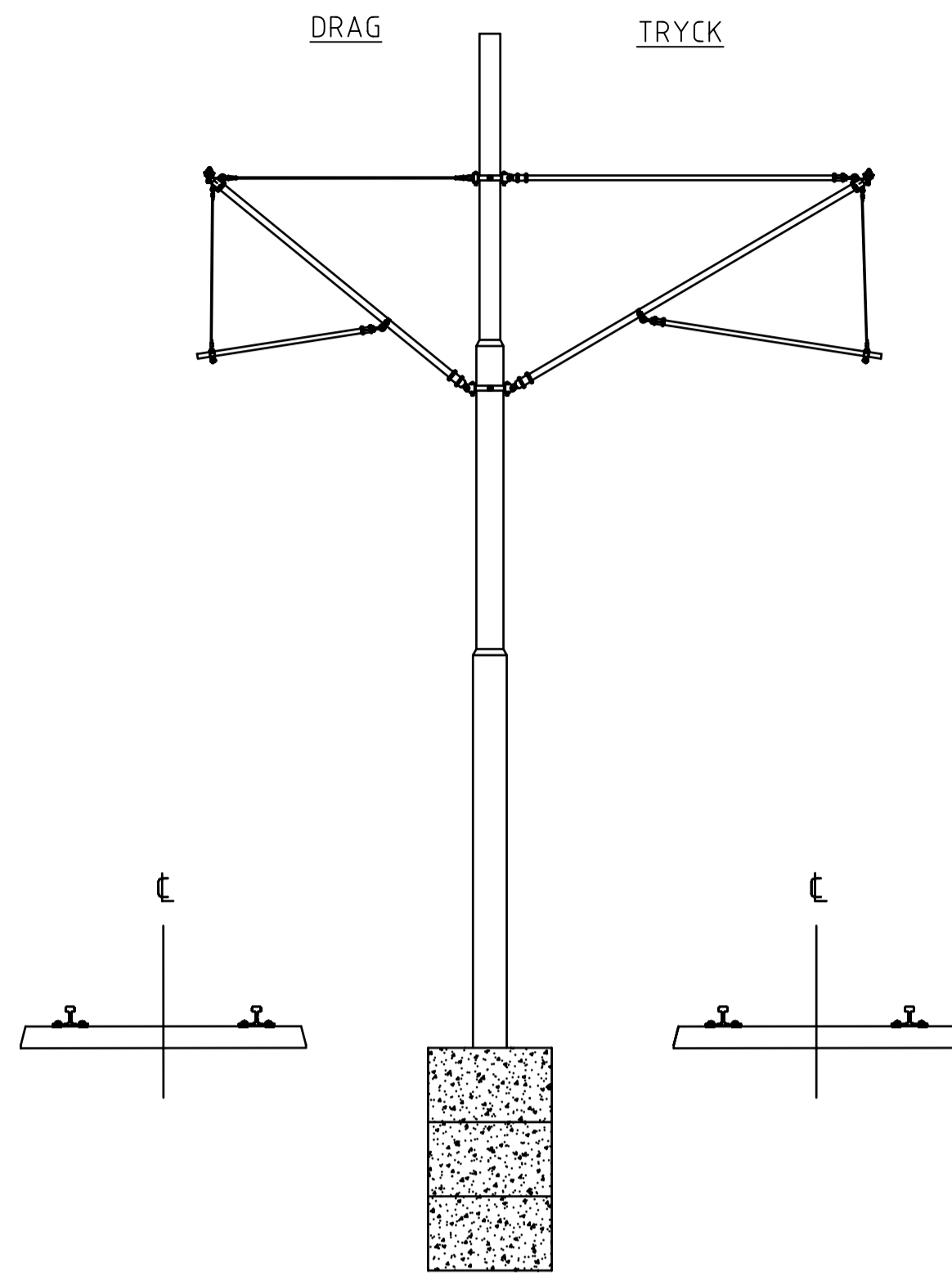
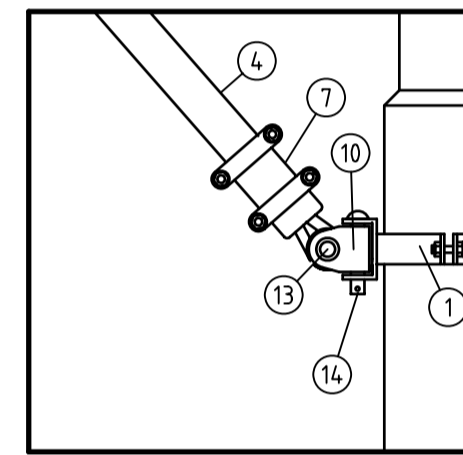
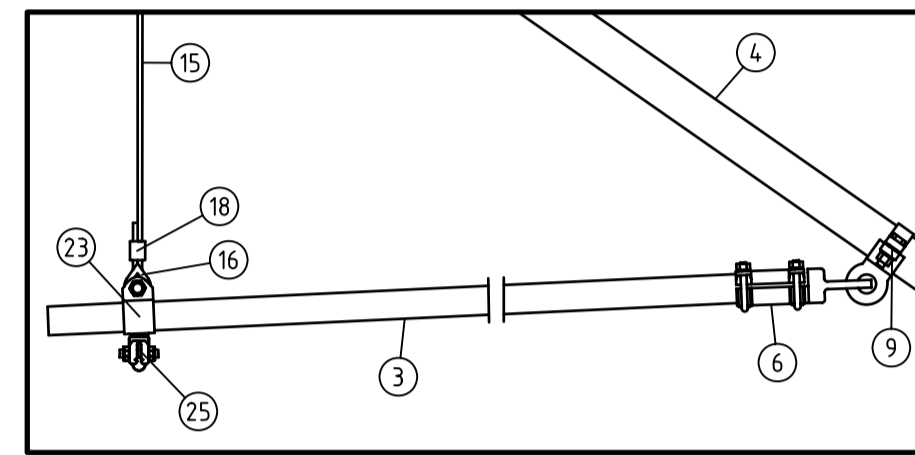
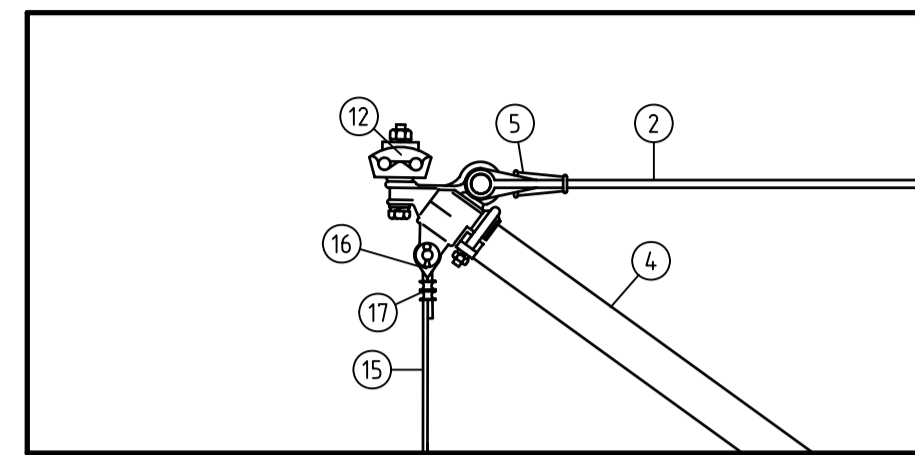
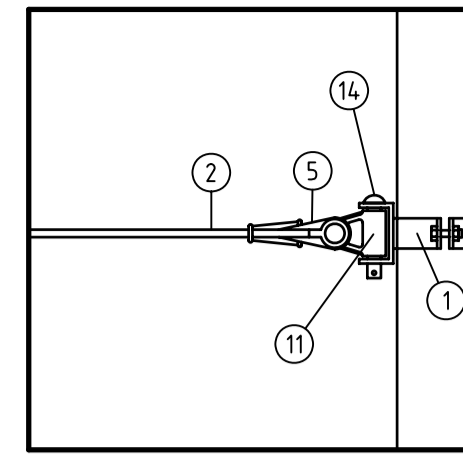


ALTERNATIV 1

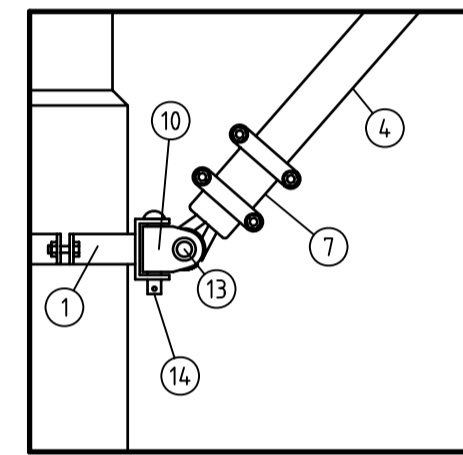
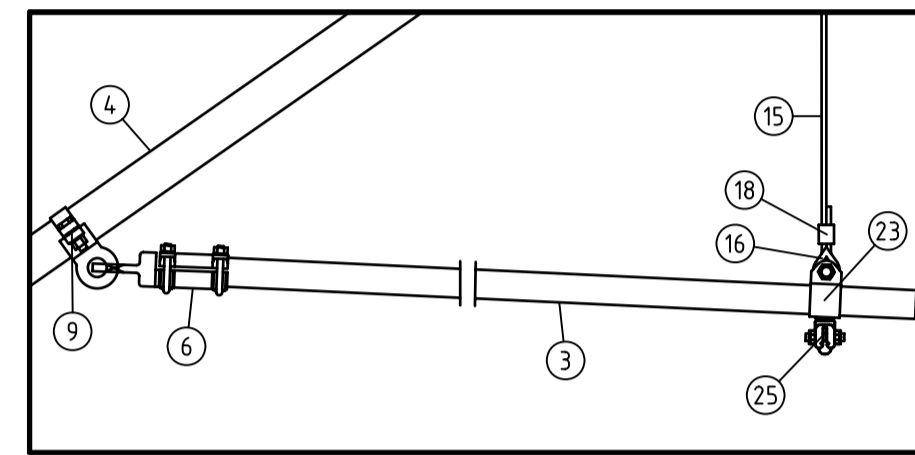
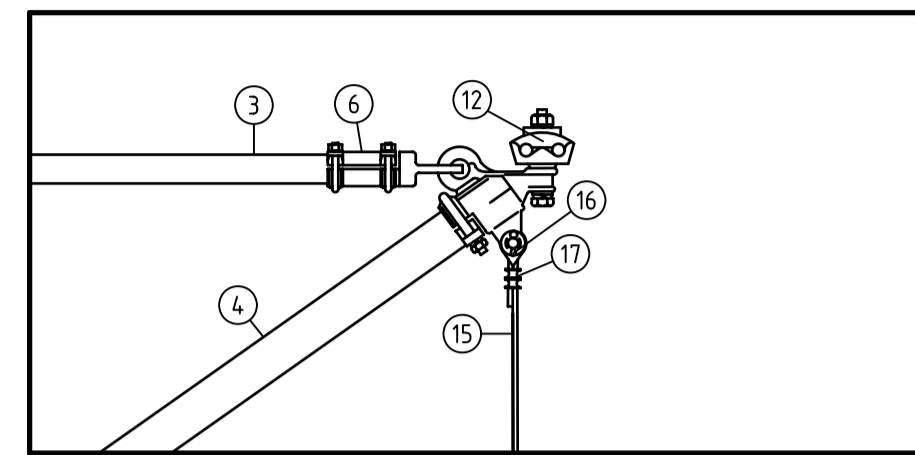
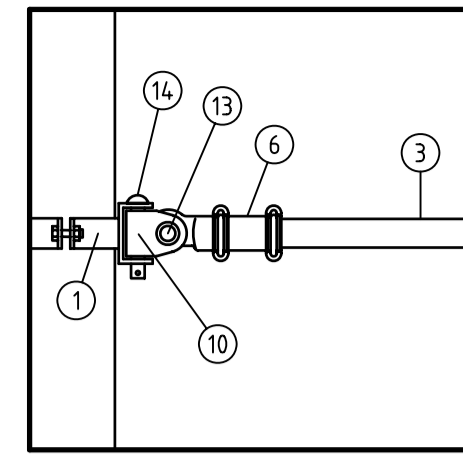


Utliggare, stag och armar anpassas efter mastens placering och spårets läge och dosering

DRAG



TRYCK



Material utliggare

Drag

- 1 Mastring
- 2 Rör Glas-Epoxi 10 mm
- 3 Rör Glas-Epoxi 38 mm
- 4 Rör Glas-Epoxi 55 mm
- 5 Stagkilsklamma
- 6 Klämhakeklov 38 mm
- 7 Klämhakeklov 55 mm
- 8 Rörklamma med öra 38 mm
- 9 Rörklamma med öra 55 mm
- 10 Stödbomsled (Tryck)
- 11 Stödbomsled (Drag)
- 12 Toppstycke
- 13 Nit 19 x 52 mm
- 14 Nit 19 x 100 mm
- 15 Kopparlina 16mm2 7-trådig
- 16 Plastkaus
- 17 Låsförbindning 16 mm2
- 18 Grenklamma E 0655006
- 19 Utdragshållare 55 mm
- 20 Sidohållare (för vindsäkring)
- 21 Sidohållare (utan vindsäkring)
- 22 Schackel
- 23 Klämfäste för trådållare 38 mm
- 24 Klämfäste för trådållare 55 mm
- 25 Trådållare
- 26 Vindsäkring

Fabrikat art.nr.

- Standardritning 20672
- 8 WL 3007-0
  - 8 WL 2801-0
  - 8 WL 2802-0
  - 8 WL 3006-1
  - 8 WL 2838-1
  - 8 WL 2838-3
  - 8 WL 2824-2
  - 8 WL 2824-6
  - 8 WL 2126-2
  - 8 WL 2127-2
  - 8 WL 2054-5
  - 8 WL 1110-1
  - 8 WL 1112-1
  - 8 WL 7070-0
  - 15180-008 AB Herman Gotthardt
  - 8 WL 1521-0
  - E 06 550 06
  - 8 WL 2846-1
  - 8 WL 2856-oz form B
  - 8 WL 2862-7
  - 8 WL 3004-2
  - 8 WL 2848-3
  - 8 WL 2006-0
  - 8 WL 4521-3

ALTERNATIV 1

Material utliggare

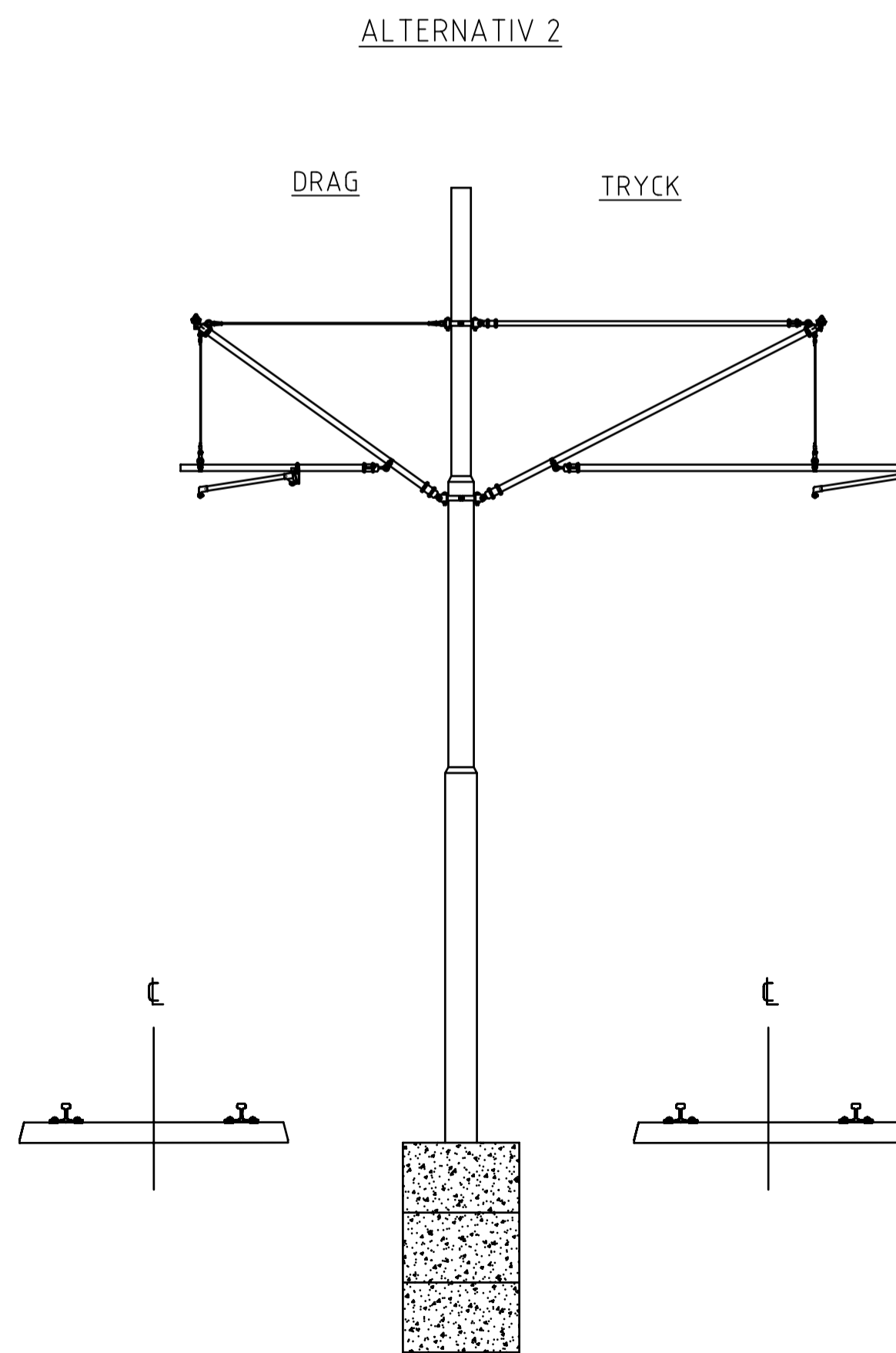
Tryck

- 1 Mastring
- 2 Rör Glas-Epoxi 10 mm
- 3 Rör Glas-Epoxi 38 mm
- 4 Rör Glas-Epoxi 55 mm
- 5 Stagkilsklamma
- 6 Klämhakeklov 38 mm
- 7 Klämhakeklov 55 mm
- 8 Rörklamma med öra 38 mm
- 9 Rörklamma med öra 55 mm
- 10 Stödbomsled (Tryck)
- 11 Stödbomsled (Drag)
- 12 Toppstycke
- 13 Nit 19 x 52 mm
- 14 Nit 19 x 100 mm
- 15 Kopparlina 16mm2 7-trådig
- 16 Plastkaus
- 17 Låsförbindning 16 mm2
- 18 Grenklamma E 0655006
- 19 Utdragshållare 55 mm
- 20 Sidohållare (för vindsäkring)
- 21 Sidohållare (utan vindsäkring)
- 22 Schackel
- 23 Klämfäste för trådållare 38 mm
- 24 Klämfäste för trådållare 55 mm
- 25 Trådållare
- 26 Vindsäkring

Fabrikat art.nr.

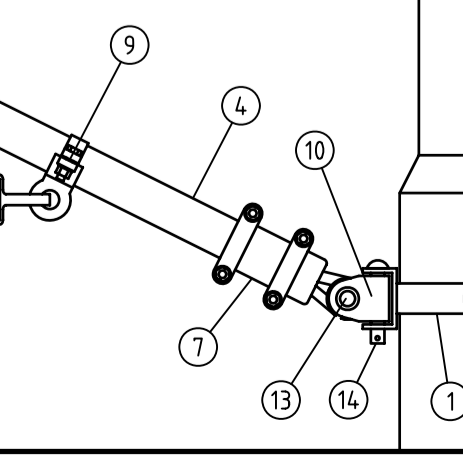
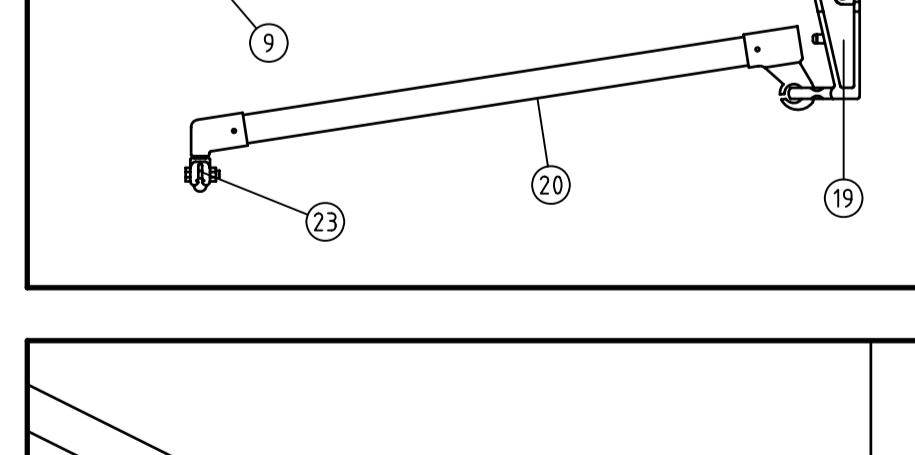
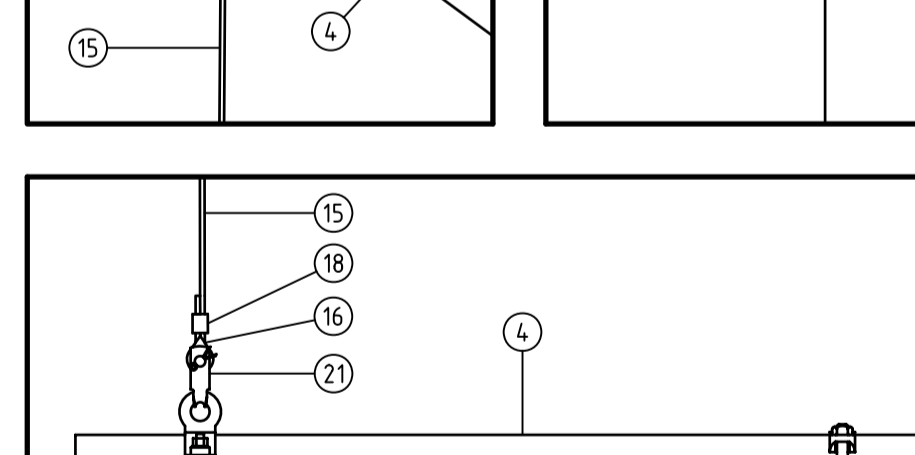
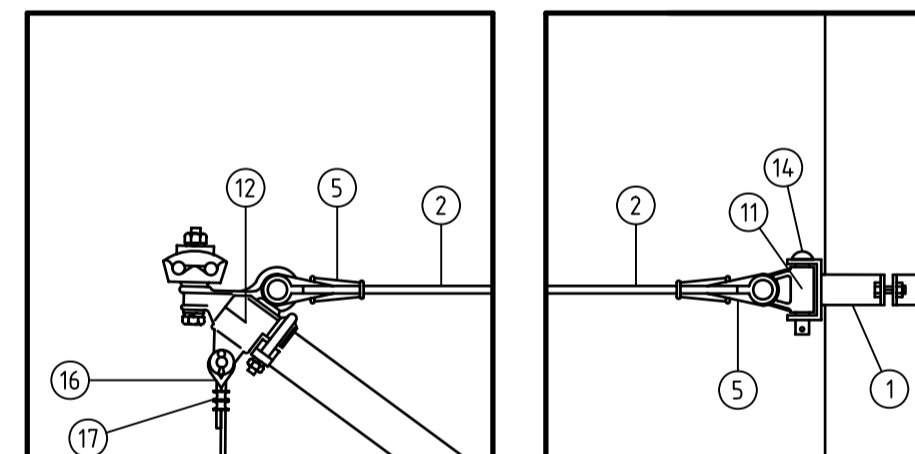
- Standardritning 20672
- 8 WL 3007-0
  - 8 WL 2801-0
  - 8 WL 2802-0
  - 8 WL 3006-1
  - 8 WL 2838-1
  - 8 WL 2838-3
  - 8 WL 2824-2
  - 8 WL 2824-6
  - 8 WL 2126-2
  - 8 WL 2127-2
  - 8 WL 2054-5
  - 8 WL 1110-1
  - 8 WL 1112-1
  - 8 WL 7070-0
  - 15180-008 AB Herman Gotthardt
  - 8 WL 1521-0
  - E 06 550 06
  - 8 WL 2846-1
  - 8 WL 2856-oz form B
  - 8 WL 2862-7
  - 8 WL 3004-2
  - 8 WL 2848-3
  - 8 WL 2006-0
  - 8 WL 4521-3

ALTERNATIV 2

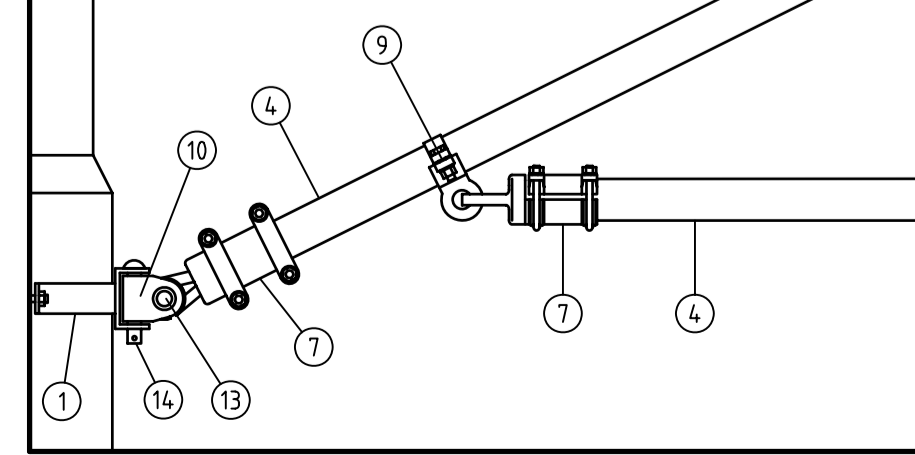
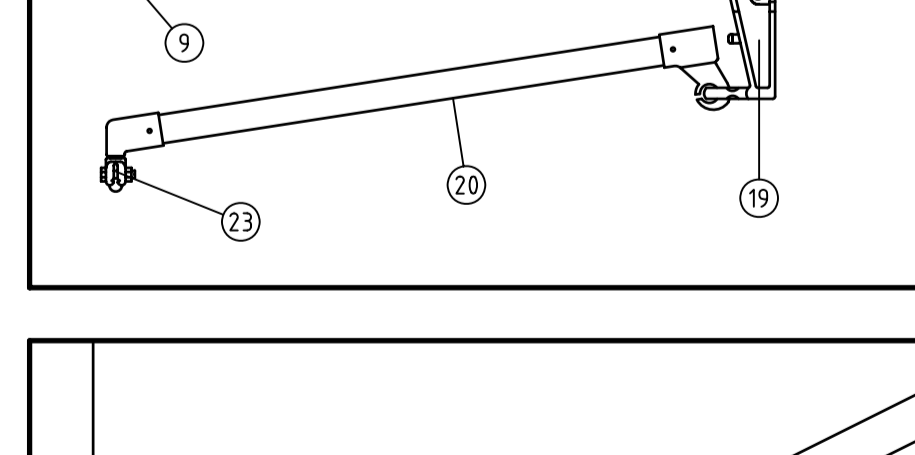
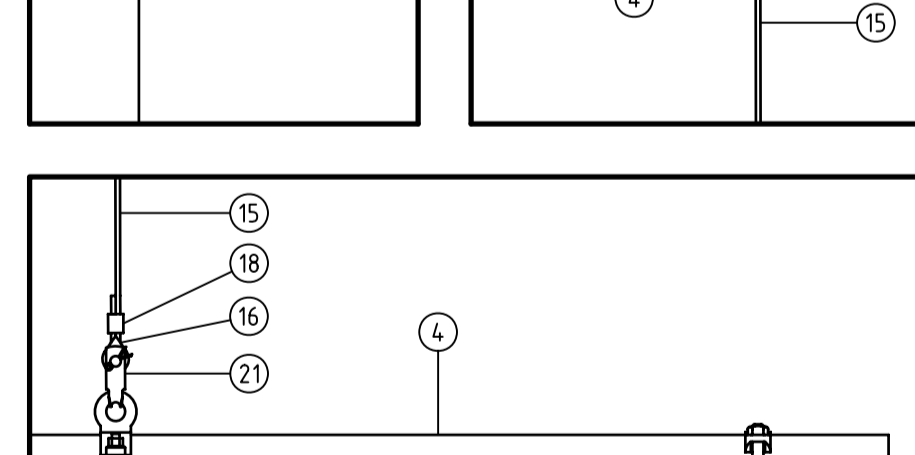
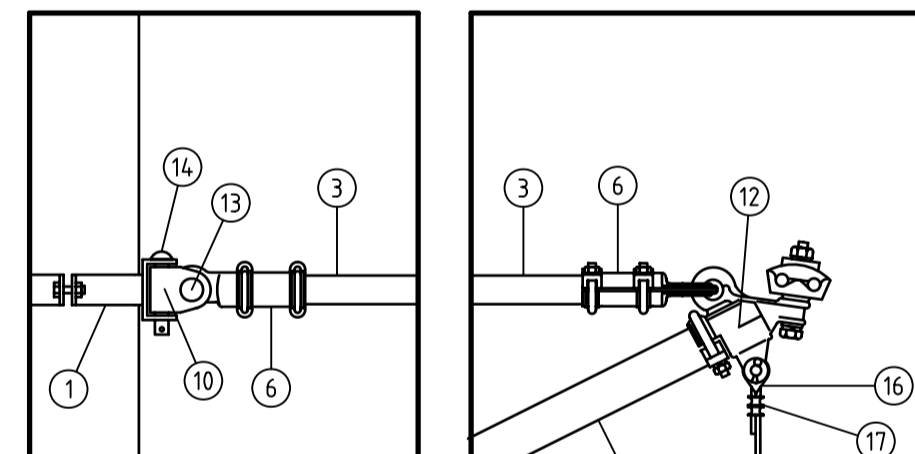


Utliggare, stag och armar anpassas efter mastens placering och spårets läge och dosering

DRAG



TRYCK



Material utliggare

Drag

- 1 Mastring
- 2 Rör Glas-Epoxi 10 mm
- 3 Rör Glas-Epoxi 38 mm
- 4 Rör Glas-Epoxi 55 mm
- 5 Stagkilsklamma
- 6 Klämhakeklov 38 mm
- 7 Klämhakeklov 55 mm
- 8 Rörklamma med öra 38 mm
- 9 Rörklamma med öra 55 mm
- 10 Stödbomsled (Tryck)
- 11 Stödbomsled (Drag)
- 12 Toppstycke
- 13 Nit 19 x 52 mm
- 14 Nit 19 x 100 mm
- 15 Kopparlina 16mm2 7-trådig
- 16 Plastkaus
- 17 Låsförbindning 16 mm2
- 18 Grenklamma E 0655006
- 19 Utdragshållare 55 mm
- 20 Sidohållare (för vindsäkring)
- 21 Sidohållare (utan vindsäkring)
- 22 Schackel
- 23 Klämfäste för trådållare 38 mm
- 24 Klämfäste för trådållare 55 mm
- 25 Trådållare
- 26 Vindsäkring

Fabrikat art.nr.

- Standardritning 20672
- 8 WL 3007-0
  - 8 WL 2801-0
  - 8 WL 2802-0
  - 8 WL 3006-1
  - 8 WL 2838-1
  - 8 WL 2838-3
  - 8 WL 2824-2
  - 8 WL 2824-6
  - 8 WL 2126-2
  - 8 WL 2127-2
  - 8 WL 2054-5
  - 8 WL 1110-1
  - 8 WL 1112-1
  - 8 WL 7070-0
  - 15180-008 AB Herman Gotthardt
  - 8 WL 1521-0
  - E 06 550 06
  - 8 WL 2846-1
  - 8 WL 2856-oz form B
  - 8 WL 2862-7
  - 8 WL 3004-2
  - 8 WL 2848-3
  - 8 WL 2006-0
  - 8 WL 4521-3

Material utliggare

Tryck

- 1 Mastring
- 2 Rör Glas-Epoxi 10 mm
- 3 Rör Glas-Epoxi 38 mm
- 4 Rör Glas-Epoxi 55 mm
- 5 Stagkilsklamma
- 6 Klämhakeklov 38 mm
- 7 Klämhakeklov 55 mm
- 8 Rörklamma med öra 38 mm
- 9 Rörklamma med öra 55 mm
- 10 Stödbomsled (Tryck)
- 11 Stödbomsled (Drag)
- 12 Toppstycke
- 13 Nit 19 x 52 mm
- 14 Nit 19 x 100 mm
- 15 Kopparlina 16mm2 7-trådig
- 16 Plastkaus
- 17 Låsförbindning 16 mm2
- 18 Grenklamma E 0655006
- 19 Utdragshållare 55 mm
- 20 Sidohållare (för vindsäkring)
- 21 Sidohållare (utan vindsäkring)
- 22 Schackel
- 23 Klämfäste för trådållare 38 mm
- 24 Klämfäste för trådållare 55 mm
- 25 Trådållare
- 26 Vindsäkring

Fabrikat art.nr.

- Standardritning 20672
- 8 WL 3007-0
  - 8 WL 2801-0
  - 8 WL 2802-0
  - 8 WL 3006-1
  - 8 WL 2838-1
  - 8 WL 2838-3
  - 8 WL 2824-2
  - 8 WL 2824-6
  - 8 WL 2126-2
  - 8 WL 2127-2
  - 8 WL 2054-5
  - 8 WL 1110-1
  - 8 WL 1112-1
  - 8 WL 7070-0
  - 15180-008 AB Herman Gotthardt
  - 8 WL 1521-0
  - E 06 550 06
  - 8 WL 2846-1
  - 8 WL 2856-oz form B
  - 8 WL 2862-7
  - 8 WL 3004-2
  - 8 WL 2848-3
  - 8 WL 2006-0
  - 8 WL 4521-3

Ovanstående material är Siemens, Kumler+Matter eller motsvarande

Rev	Antal	Rev datum	Rev omfattning	Verkens	Rev
löst	rev			rev	godkänd
<b>Göteborgs Spårvägar</b> Affärsområde Banteknik Projektionssektionen Renhofsgård 4 Box 424, 401 26 Göteborg Telefon 031-732 10 00 Telefax 031-15 96 93			UPPRÄTTAD FÖR Göteborgs Stad Trafikkontoret		
HANDLAGGARE C. Andersson			VERIFIERAD HAFT DEL		
DWG-FIL 20807			RITAD/KONSTR NR CA		
GODKÄND GÖTEBORGS 02-11-21 			SKALA -		
			OBJEKTSNR -		RITNINGSNR 20807
					REV -