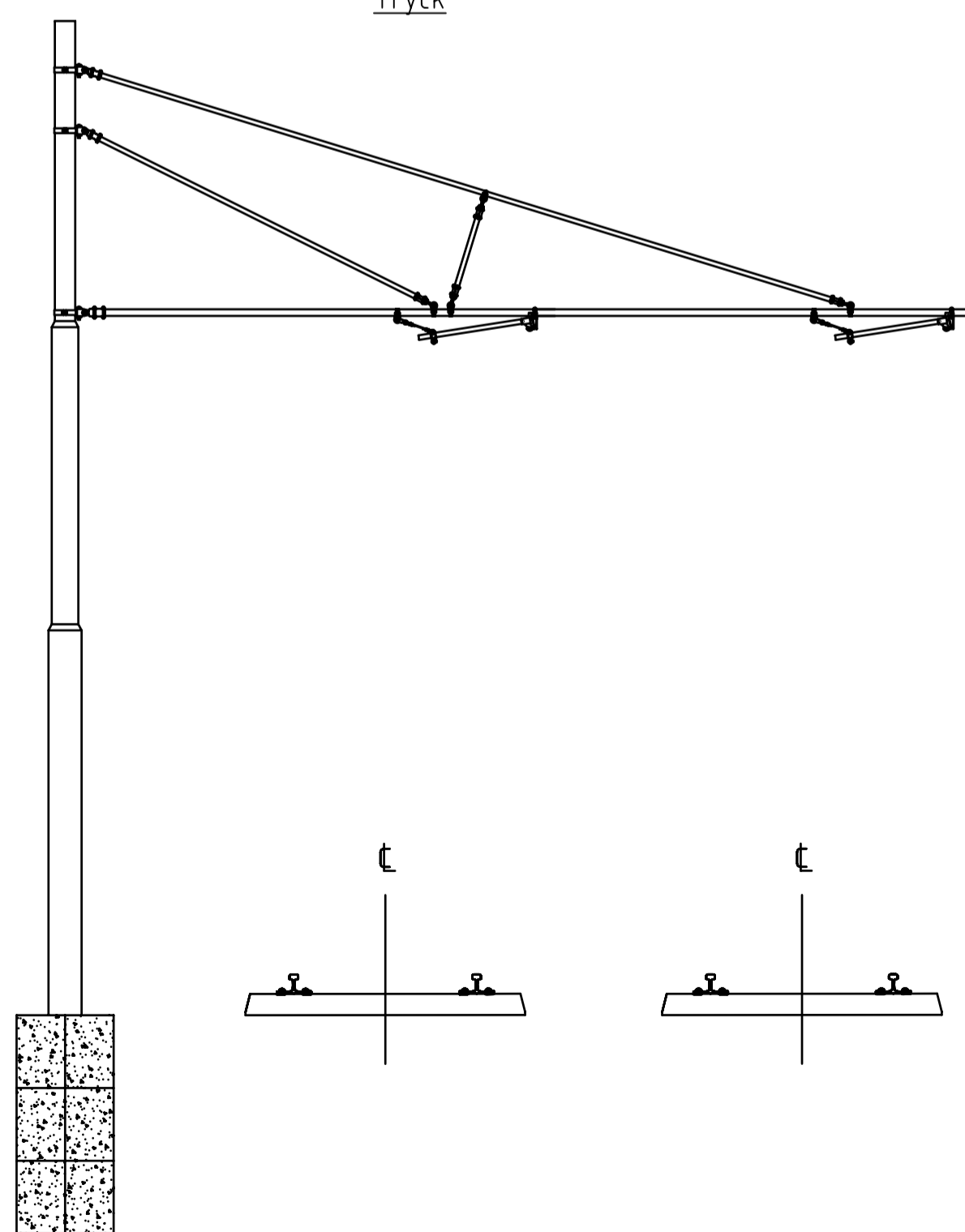
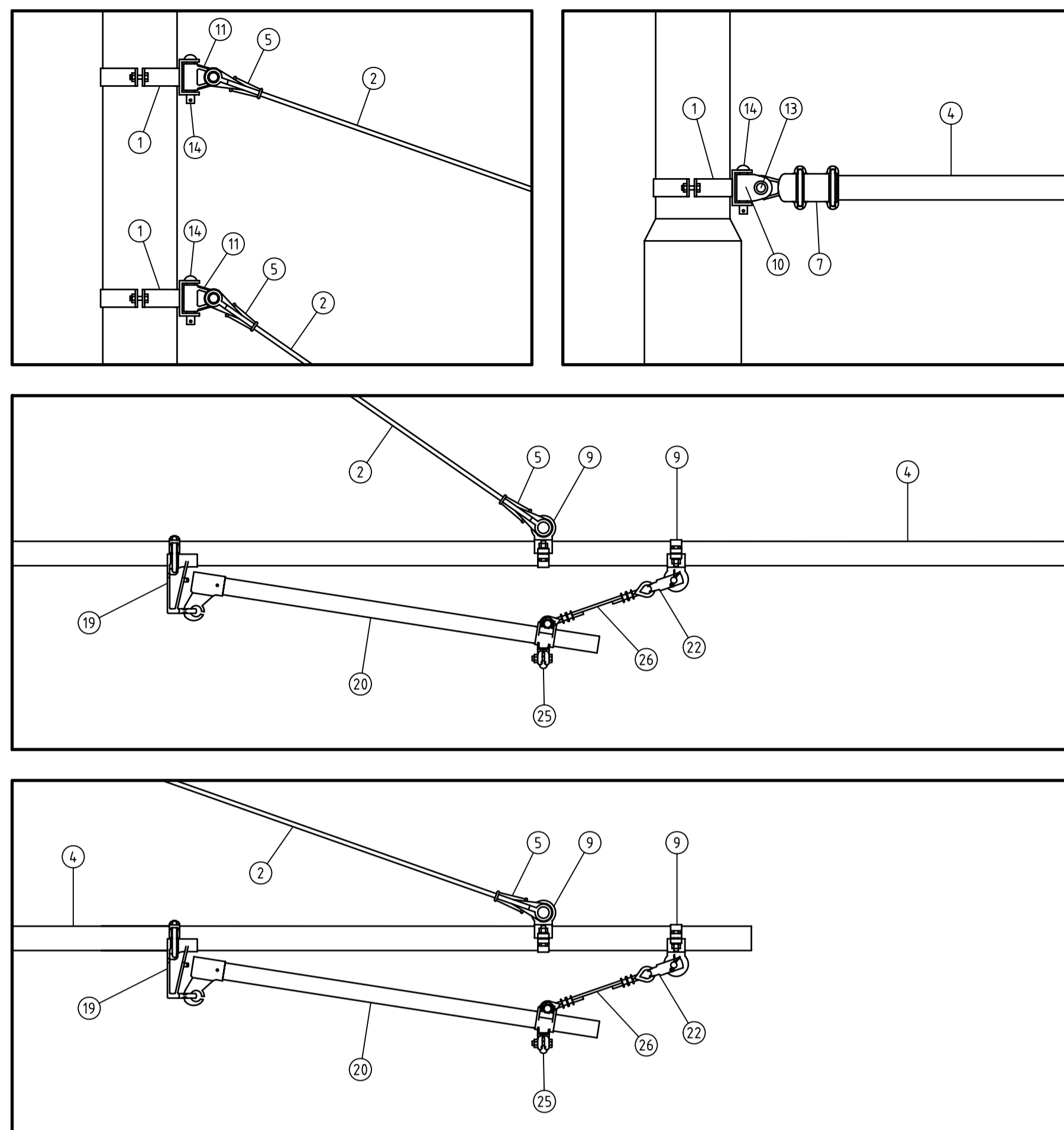


Utliggare, stag och armar anpassas efter mastens placering och spårets läge och dosering



Utliggare, stag och armar anpassas efter mastens placering och spårets läge och dosering

Drag

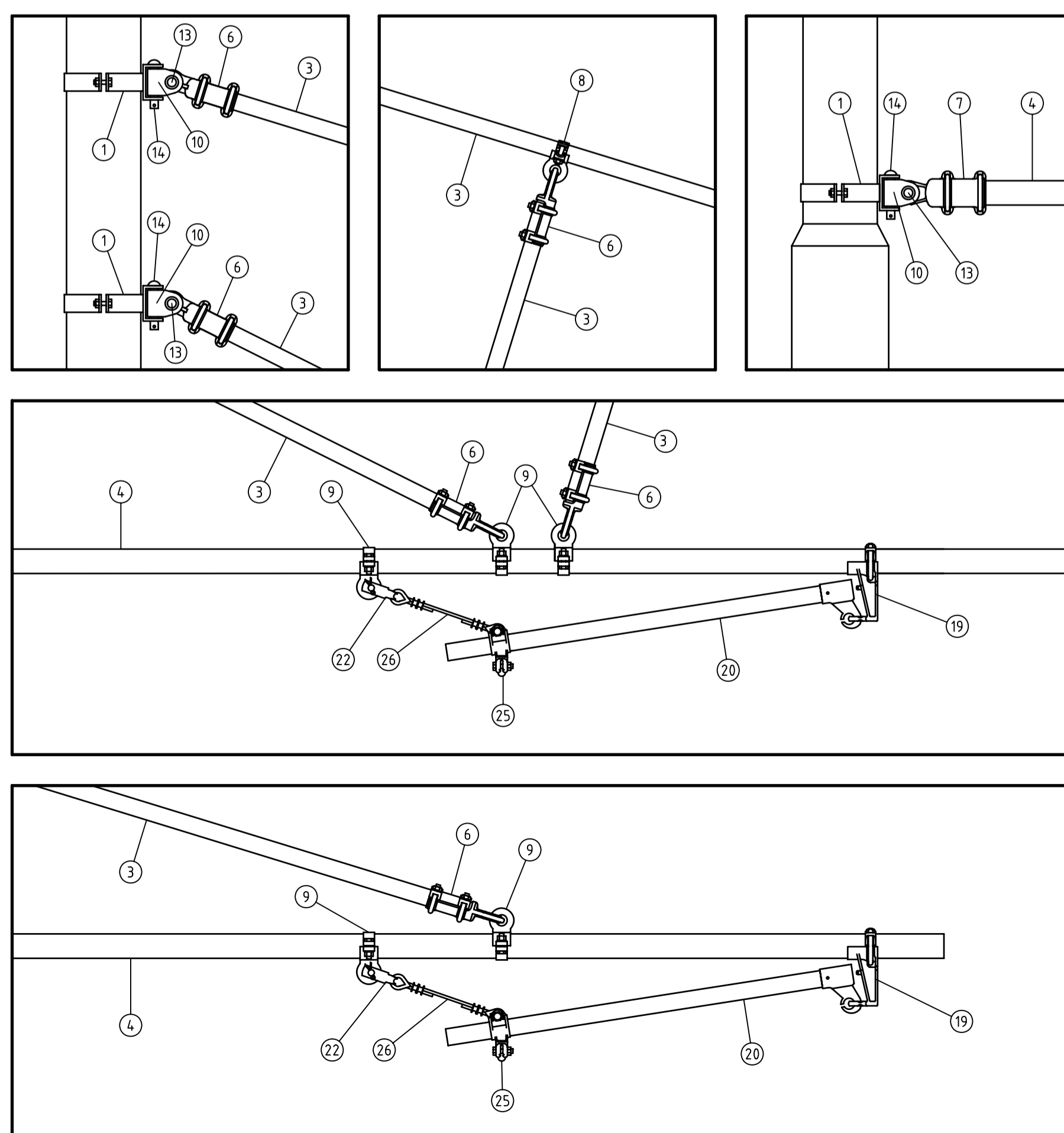


Material utliggare

Drag

	Standardritning 20073	Antal
1 Mastring	8 WL 3007-0	3 st
2 Rör Glas-Epoxi 10 mm	8 WL 2801-0	2 st
3 Rör Glas-Epoxi 38 mm	8 WL 2802-0	-
4 Rör Glas-Epoxi 55 mm	8 WL 3006-1	1 st
5 Sfagkisklamma	8 WL 3006-1	4 st
6 Klämhakeklov 38 mm	8 WL 2838-1	-
7 Klämhakeklov 55 mm	8 WL 2838-3	1 st
8 Rörklamma med öra 38 mm	8 WL 2824-2	-
9 Rörklamma med öra 55 mm	8 WL 2824-6	4 st
10 Stödbomsled (Tryck)	8 WL 2126-2	1 st
11 Stödbomsled (Drag)	8 WL 2127-2	2 st
12 Toppsycke	8 WL 2054-5	-
13 Nit 19 x 52 mm	8 WL 1110-1	1 st
14 Nit 19 x 100 mm	8 WL 1112-1	3 st
15 Kopparlina 16mm2 7-trådig	8 WL 7070-0	-
16 Plastkaus	15180-008 AB Herman Gotthardt	-
17 Låsförbindning 16 mm2	8 WL 1521-0	-
18 Grenklämma E 0655006	E 06 550 06	-
19 Utdragshållare 55 mm	8 WL 2846-1	2 st
20 Sidohållare (för vindsäkring)	8 WL 2856-oz form B	2 st
21 Sidohållare (utan vindsäkring)	8 WL 2862-7	-
22 Schackel	8 WL 3004-2	-
23 Klämfäste för trådållare 38 mm	8 WL 2848-3	-
24 Klämfäste för trådållare 55 mm	8 WL 2006-0	-
25 Trådållare	8 WL 4521-3	2 st
26 Vindsäkring	-	-
1 st Wire rostfri 6 mm L=400 mm	Bridon Swe.	-
2 st Kaus rostfria	8 WL 1501-1	-
2 st pressklämmor aluminium	8 WL 1650-2	-

Tryck



Material utliggare

Tryck

	Standardritning 20073	Antal
1 Mastring	8 WL 3007-0	3 st
2 Rör Glas-Epoxi 10 mm	8 WL 2801-0	-
3 Rör Glas-Epoxi 38 mm	8 WL 2802-0	3 st
4 Rör Glas-Epoxi 55 mm	8 WL 3006-1	1 st
5 Sfagkisklamma	8 WL 3006-1	-
6 Klämhakeklov 38 mm	8 WL 2838-1	6 st
7 Klämhakeklov 55 mm	8 WL 2838-3	1 st
8 Rörklamma med öra 38 mm	8 WL 2824-2	1 st
9 Rörklamma med öra 55 mm	8 WL 2824-6	5 st
10 Stödbomsled (Tryck)	8 WL 2126-2	3 st
11 Stödbomsled (Drag)	8 WL 2127-2	-
12 Toppsycke	8 WL 2054-5	-
13 Nit 19 x 52 mm	8 WL 1110-1	3 st
14 Nit 19 x 100 mm	8 WL 1112-1	3 st
15 Kopparlina 16mm2 7-trådig	8 WL 7070-0	-
16 Plastkaus	15180-008 AB Herman Gotthardt	-
17 Låsförbindning 16 mm2	8 WL 1521-0	-
18 Grenklämma E 0655006	E 06 550 06	-
19 Utdragshållare 55 mm	8 WL 2846-1	2 st
20 Sidohållare (för vindsäkring)	8 WL 2856-oz form B	2 st
21 Sidohållare (utan vindsäkring)	8 WL 2862-7	-
22 Schackel	8 WL 3004-2	-
23 Klämfäste för trådållare 38 mm	8 WL 2848-3	-
24 Klämfäste för trådållare 55 mm	8 WL 2006-0	-
25 Trådållare	8 WL 4521-3	2 st
26 Vindsäkring	-	2 st
1 st Wire rostfri 6 mm L=400 mm	Bridon Swe.	-
2 st Kaus rostfria	8 WL 1501-1	-
2 st pressklämmor aluminium	8 WL 1650-2	-

Rev	Antal	Rev datum	Rev omfattning	Verkens rev datum	Rev godkänd

Göteborgs Spårvägar
Affärsområde Banteknik
Projekteringssektionen
Rantorget 4
Box 424, 401 26 Göteborg
Telefon 031-132 10 00
Telefax 031-15 96 93

HANDLAGGARE: C. Andersson
DWG-FIL: 20806
GODKÄND GÖTEBORG: 02-11-25

UPPRÄTTAD FÖR: Göteborgs Stad
Trafikkontoret

Standardritning
UPPHÄNGNING
Sidomast (utliggare över två spår)
med sidohållare för kontaktdräng

VERIFIERAD: *bc*
HAFT DEL: CA
RITAD/KONSTR NR: CA
SKALA: -
OBJEKTSNR: -
RITNINGSNR: 20806
REV: -