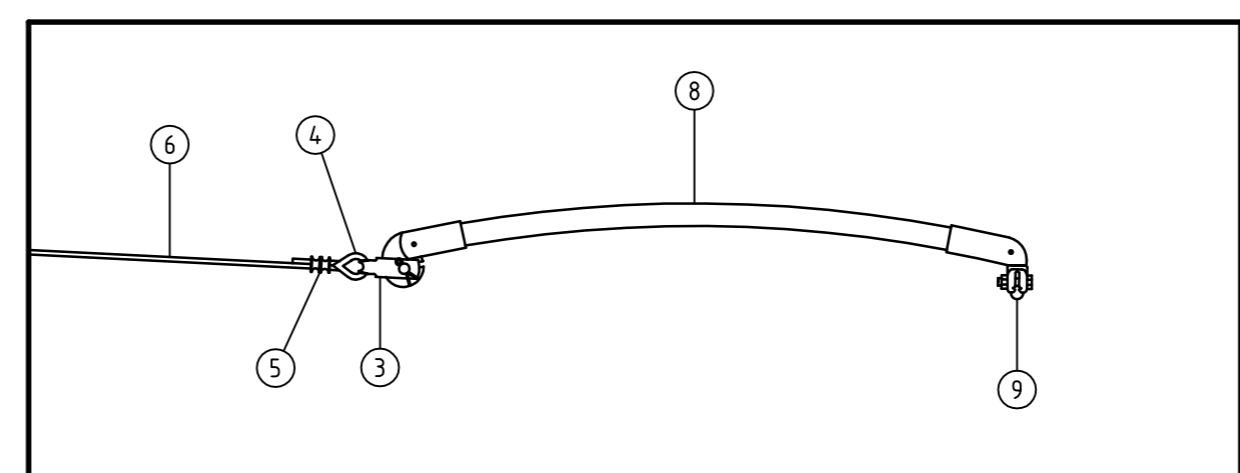
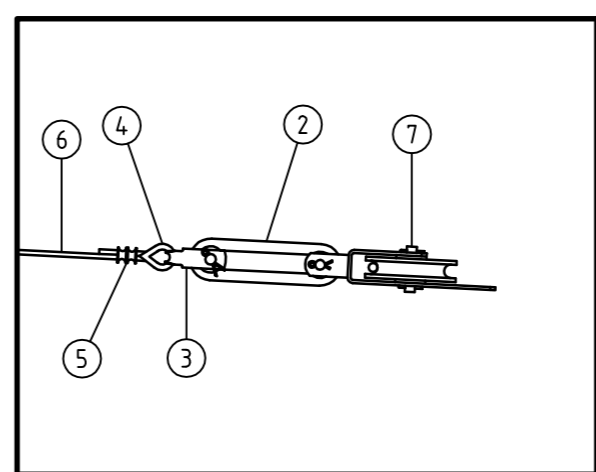
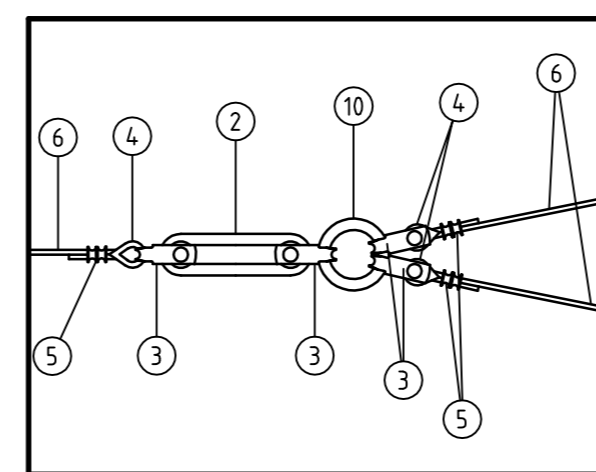
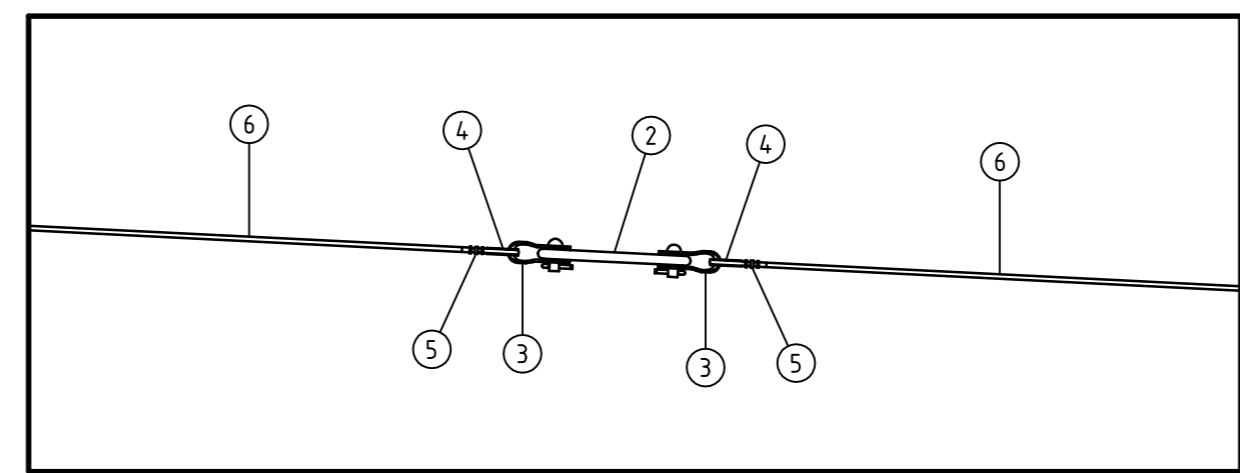
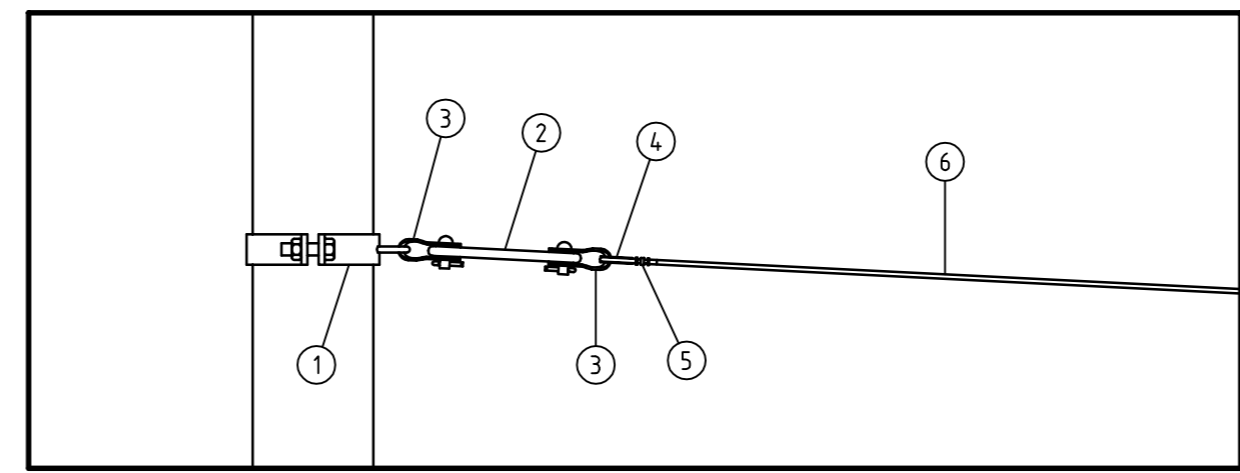


Vid brytvinkel 0-9°
används enkelt utdrag

Vid brytvinkel >9°
används dubbelt utdrag



MATERIAL FÖR SIDOMAST MED UDRAGSARMAR

Enkla utdrag

Material	Anmärkning	Antal
1 Mastring	Se projektanpassad standardritning	4 st
2 Slingisolator 2000 kg		10 st
3 Schackel		20 st
4 Spetskaus rostfri		16 st
5 Pressklämma		16 st
6 Wire 6 mm		8 st
7 Rullisolator		2 st
8 Utdragsarm 800 mm		2 st
9 Trådhållare		2 st

Dubbla utdrag

Material	Anmärkning	Antal
1 Mastring	Se projektanpassad standardritning	4 st
2 Slingisolator 2000 kg		10 st
3 Schackel		26 st
4 Spetskaus rostfri		22 st
5 Pressklämma		22 st
6 Wire 6 mm		10 st
7 Rullisolator		2 st
8 Utdragsarm 800 mm		4 st
9 Trådhållare		4 st
10 Trapetsring		2 st

A	1	2009-06-17	Materiallista		PAKA
Rev liff	Antal rev	Rev datum	Rev omfattning	Verkens rev datum	Rev godkänd

ATKINS
 Atkins Sverige AB
 Hvitfeldtsgränd 15
 411 20 Göteborg
 Tel: 031 761 9500
 Fax: 031 761 9501
 www.atkinsglobal.com

UPPRÄTTAD FÖR Göteborgs Stad
Trafikkontoret

STANDARDRITNING
 Sidomast med utdragsarmar för två spår
 Kontaktledning och bärlina

HANDLÄGGARE	VERIFIERAD	HAFT DEL
JOST	PAKA	
DWG-FIL	RITAD/KONSTR	NR
20801	CHAN	
GODKÄND GÖTEBORG		
2002-11-11	SKALA	DIARIENUMMER
	1:50	
	RITNINGSNR	REV
	20801	A