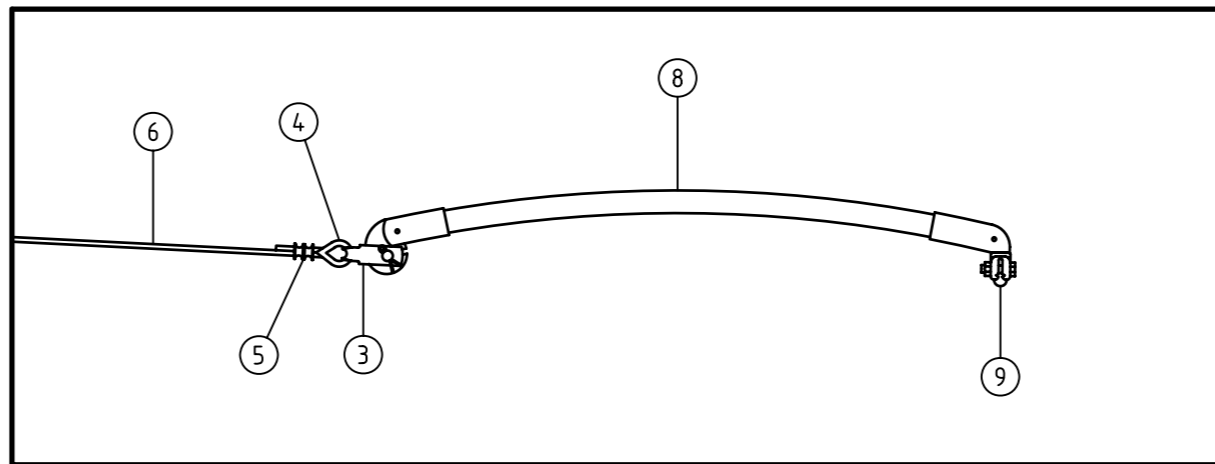
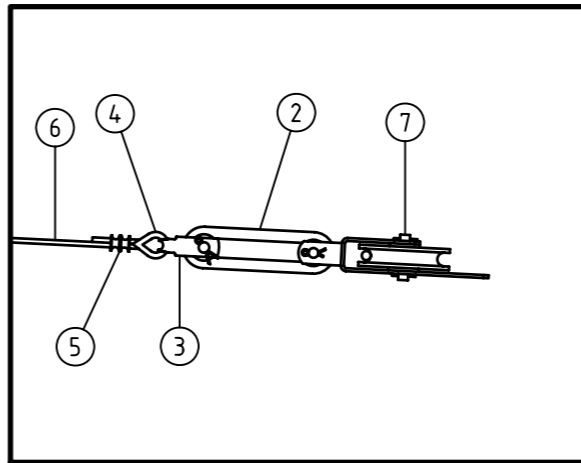
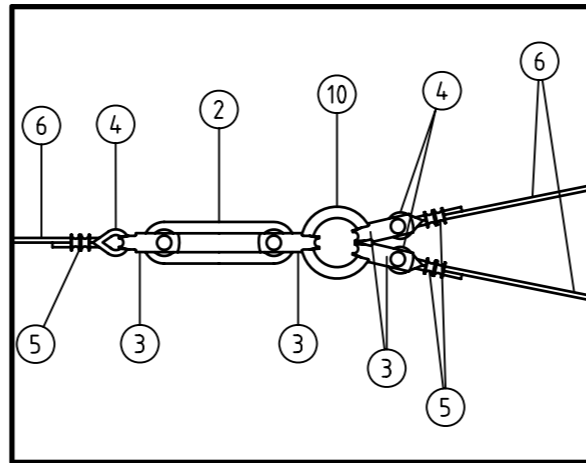
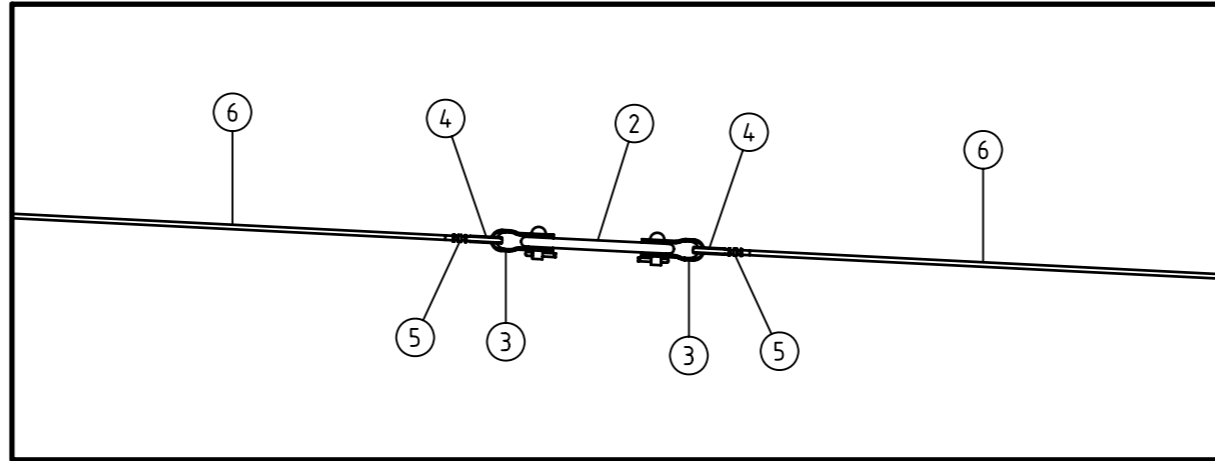
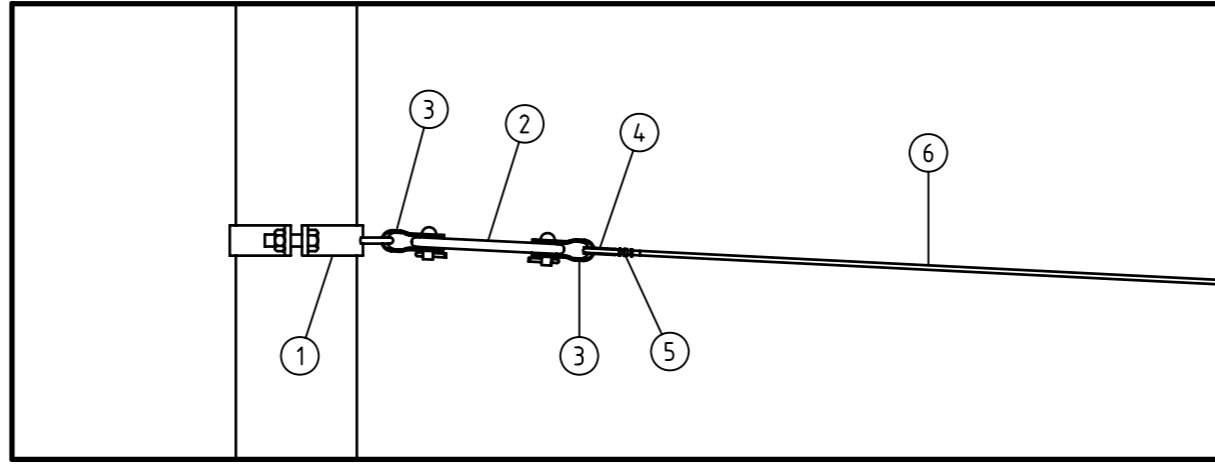


Vid brytvinkel 0-9°  
används enkelt utdrag

Vid brytvinkel >9°  
används dubbelt utdrag



### MATERIAL FÖR SIDOMAST MED UDRAGSARMAR

#### Enkla utdrag

Material	Fabrikat art.nr.	Antal
1 Mastring	Standardritning 20673 Typ 1	4 st
2 Slingisolator 2000 kg	Siemens 8 WL 3001-2	10 st
3 Schackel	Siemens 8 WL 3004-2	20 st
4 Spetskaus rostfri	Siemens 8 WL 1501-1	16 st
5 Pressklämma	Siemens 8 WL 1650-2	16 st
6 Wire 6 mm	Siemens 8 WL 7093-2	8 st
7 Rullisolator	Siemens 8 WL 2131-0	2 st
8 Utdragsarm 800 mm	Siemens 8 WL 3508-0	2 st
9 Trådhållare	Siemens 8 WL 4521-3	2 st

#### Dubbla utdrag

Material	Fabrikat art.nr.	Antal
1 Mastring	Standardritning 20673 Typ 1	4 st
2 Slingisolator 2000 kg	Siemens 8 WL 3001-2	10 st
3 Schackel	Siemens 8 WL 3004-2	26 st
4 Spetskaus rostfri	Siemens 8 WL 1501-1	22 st
5 Pressklämma	Siemens 8 WL 1650-2	22 st
6 Wire 6 mm	Siemens 8 WL 7093-2	10 st
7 Rullisolator	Siemens 8 WL 2131-0	2 st
8 Utdragsarm 800 mm	Siemens 8 WL 3508-0	4 st
9 Trådhållare	Siemens 8 WL 4521-3	4 st
10 Trapetsring	Siemens 8 WL 1135-0	2 st

Ovanstående material är Siemens, Kummler+Matter eller motsvarande

Rev litt	Antal rev	Rev datum	Rev omfattning	Verkens rev datum	Rev godkänd

**Göteborgs Spårvägar**  
Affärsområde Banteknik  
Projekteringssektionen

Rantorget 4  
Box 424, 401 26 Göteborg  
Telefon 031-732 10 00  
Telefax 031-15 96 93

HANDLÄGGARE: C. Andersson  
VERIFIERAD: *bc*  
HAFT DEL

DWG-FIL: 20801  
RITAD/KONSTR: CA  
NR

GÖDKÄND GÖTEBORG 02-11-11  
*Göry Car*

UPPRÄTTAD FÖR

**Göteborgs Stad**  
Trafikkontoret

**Standardritning**

Sidomast med dubbla utdragsarmar  
direkt och indirekt upphängning

SKALA: 1:50  
OBJEKTSNR:  
RITNINGSNR: 20801  
REV: