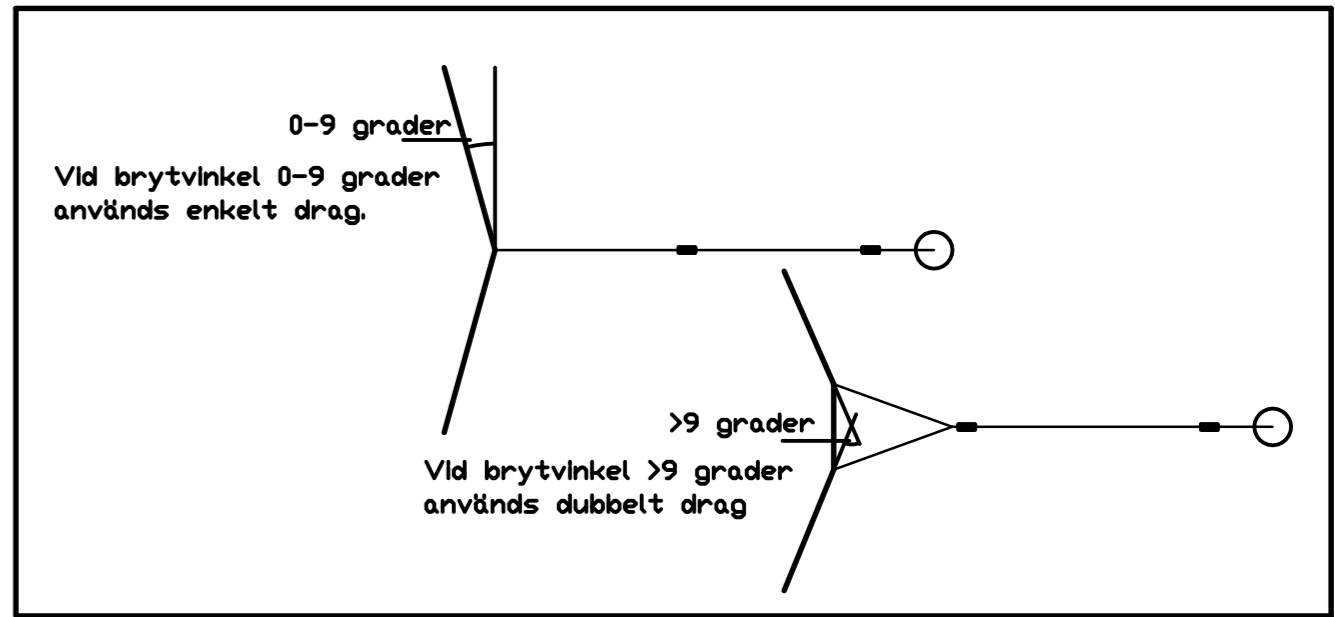
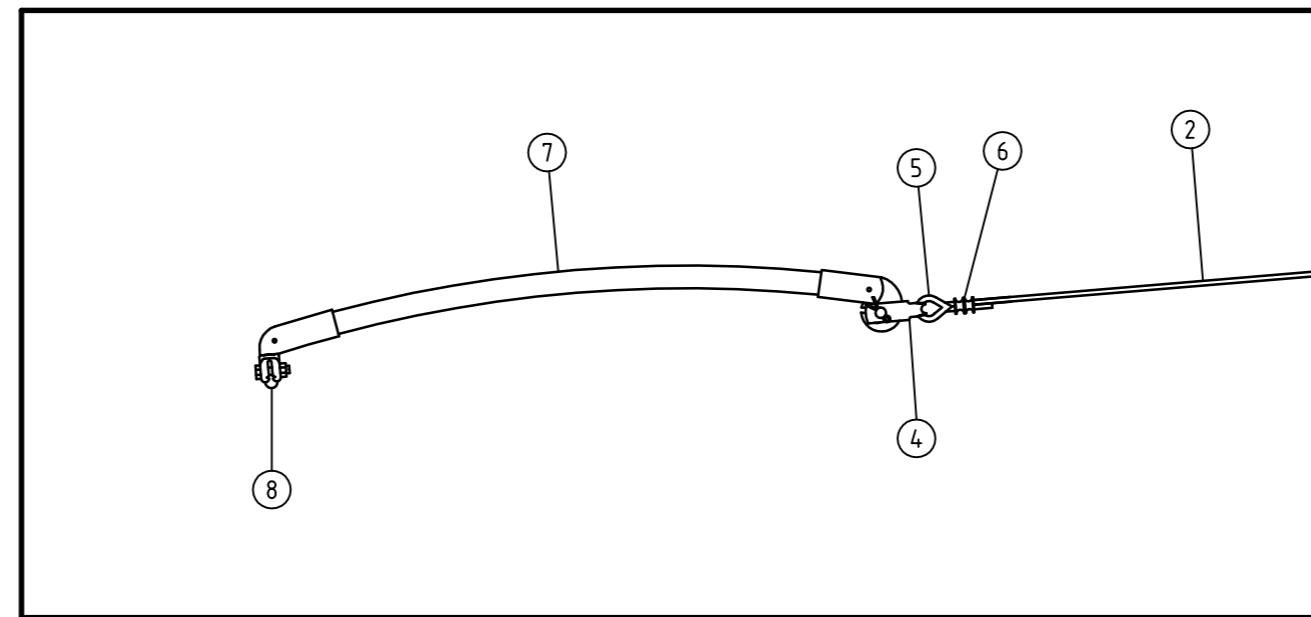
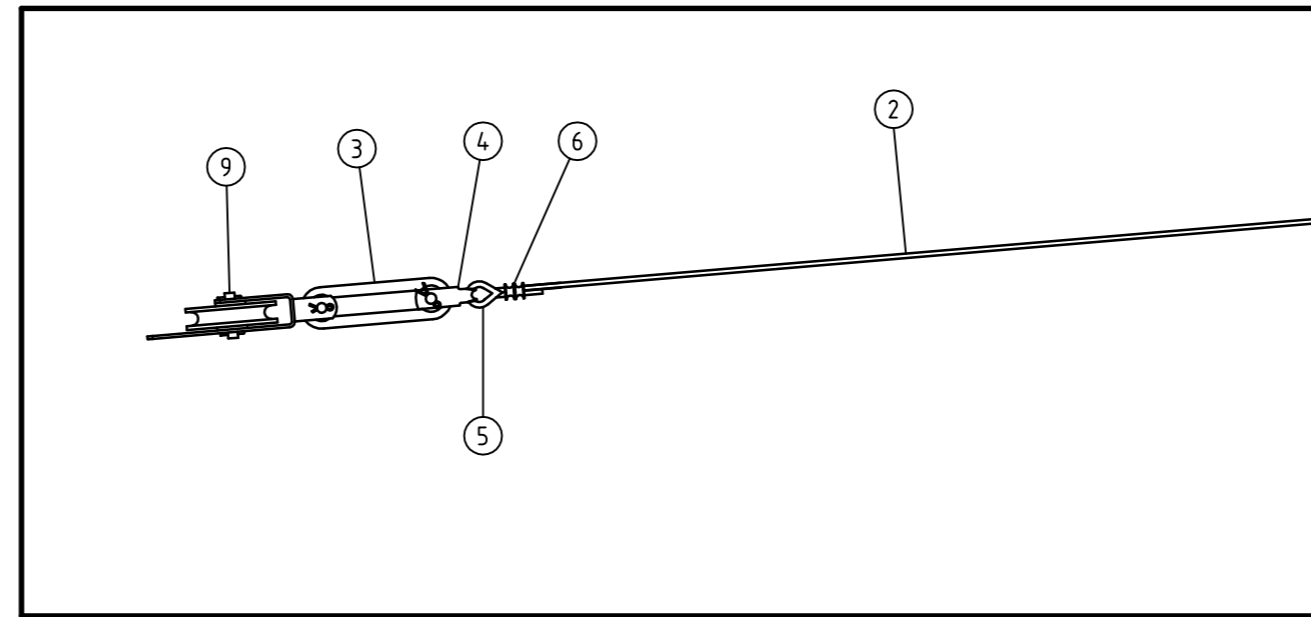
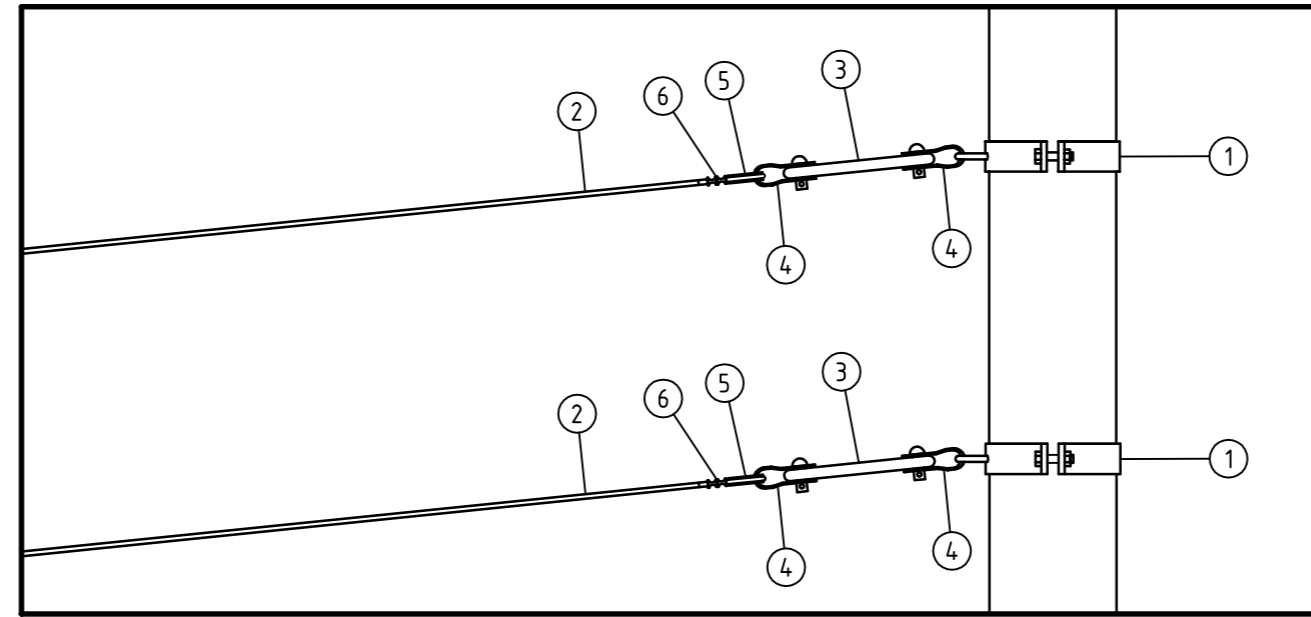
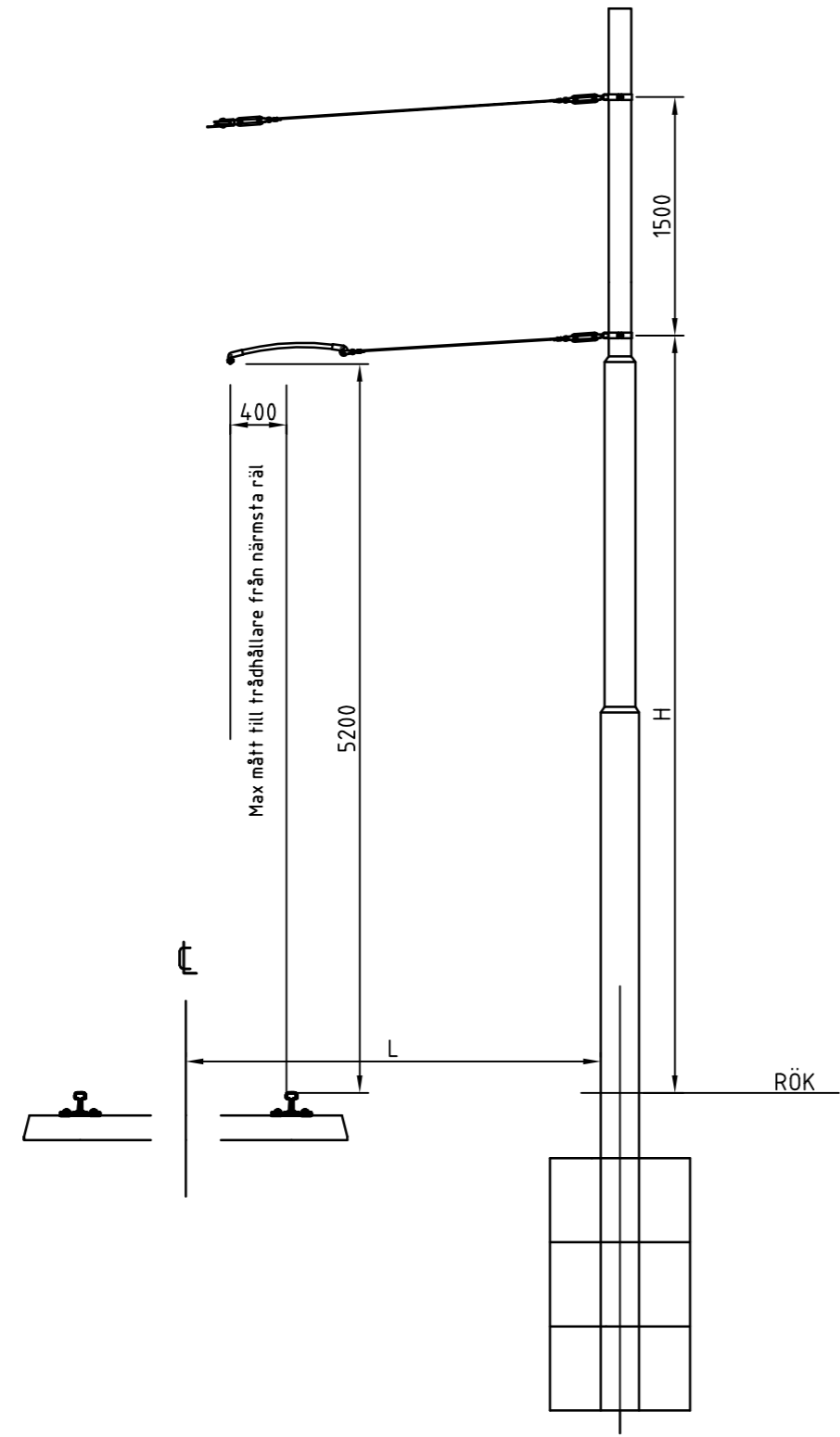



MATERIAL FÖR KONTAKTLEDNINGSMONTAGE PÅ TVÄRTRÅD

Material	Anmärkning	Antal
1 Mastring	Se standardritning 20673	2 st
2 Wire rostfri 6 mm		2 st
3 Slingisolator 2000 kg		3 st
4 Schackel		6 st
5 Kaus rostfri		4 st
6 Pressklämma aluminium		4 st
7 Utdragsarm		1 st
8 Trådålltare		1 st
9 Rullisolator		1 st



MASTRINGSHÖJDER
H = 5200 + (L1 x 0.05)



A	1	2009-06-18	Materiallista		PAKA
Rev lift	Antal rev	Rev datum	Rev omfattning	Verkens rev datum	Rev godkänd
ATKINS Atkins Sverige AB Hvitfeldtsgratan 15 411 20 Göteborg Tel: 031 761 9500 Fax: 031 761 9501 www.atkinsglobal.com			UPPRÄTTAD FÖR  Göteborgs Stad Trafikkontoret		
HANDLÄGGARE JOST			VERIFIERAD PAKA	STANDARDRITNING Utdrag för ett spår	
DWG-FIL 20787		RITAD/KONSTR CHAN	NR	SKALA -	DIARIENUMMER 20787
GODKÄND GÖTEBORG 2002-10-16			RITNINGSNR 20787	REV A	