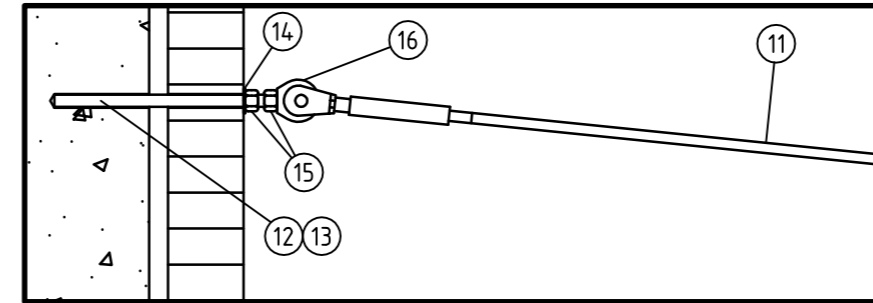
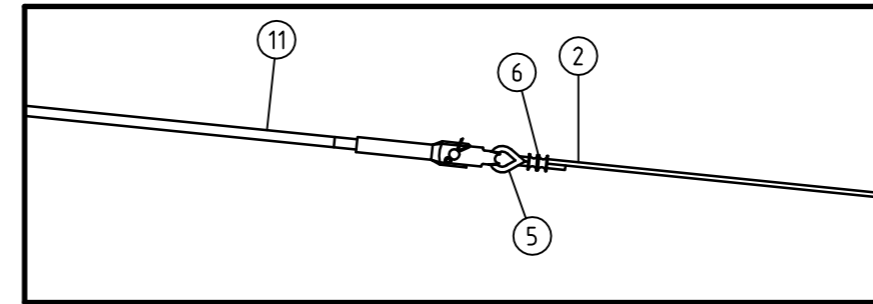
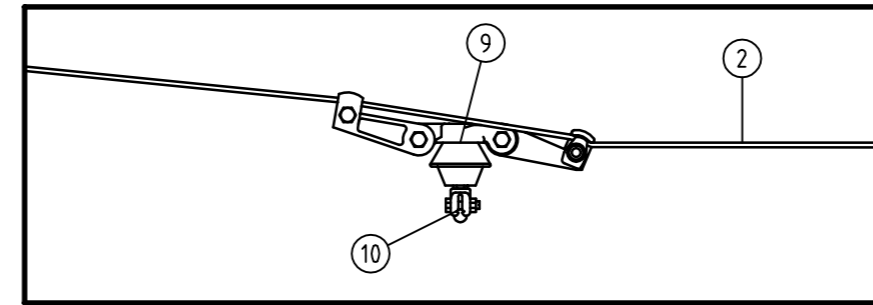
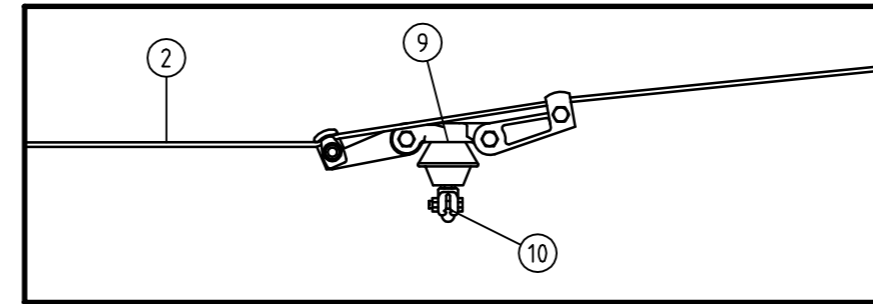
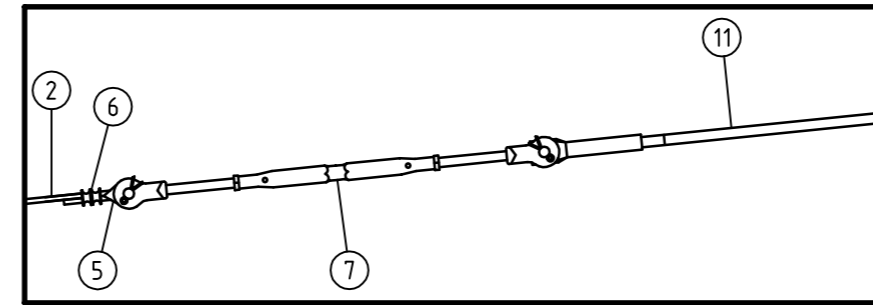
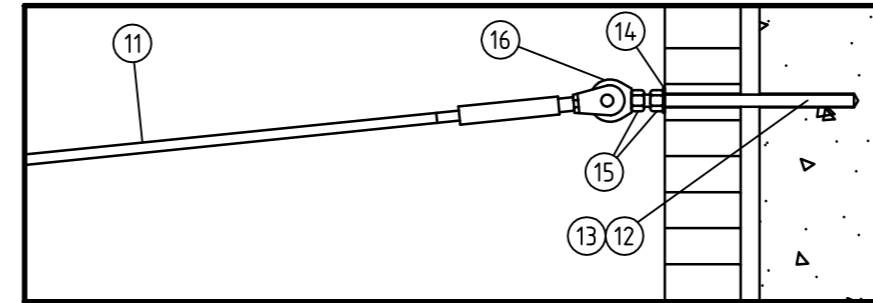


MASTRINGSHÖJDER  
 RAKSPÅR:  $H = 5200 + (L \times 0.1)$   
 KURVSPÅR:  $H = 5200 + (L \times 0.05)$



MATERIAL FÖR KONTAKTLEDNINGSMONTAGE PÅ TVÄRTRÅD

Material	Anmärkning	Antal
1 Mastring	Se standardritning 20673 Typ 1 - 4	-
2 Wire rostfri 6 mm		1 st
3 Slingisolator 2000 kg		-
4 Schackel		2 st
5 Kaus rostfri		2 st
6 Pressklämma aluminium		2 st
7 Spännskruv M12		1 st
8 Länk		-
9 Upphängare		2 st
10 Trådållare		2 st
11 Ljuddämpare		2 st
12 Kemiskt ankare		2 st
13 Helgängad rostfri stång M16		2 st
14 Planbricka		2 st
15 Mutter M16 (rostfri)		4 st
16 Lyftögla med hål (rostfri)		2 st

A	1	2009-06-22	Materiallista		PAKA
Rev liff	Antal rev	Rev datum	Rev omfattning	Verkens rev datum	Rev godkänd

**ATKINS**  
 Atkins Sverige AB  
 Hvitfeldtsgratan 15  
 411 20 Göteborg  
 Tel: 031 761 9500  
 Fax: 031 761 9501  
 www.atkinglobal.com

UPPRÄTTAD FÖR Göteborgs Stad  
 Trafikkontoret

**STANDARDRITNING**  
 Tvärtrådsupphängning (fasad till fasad)

HANDLÄGGARE JOST	VERIFIERAD PAKA	HAFT DEL			
DWG-FIL 20784	RITAD/KONSTR CHAN	NR			
GODKÄND GÖTEBORG 2002-10-14	SKALA -	DIARIENUMMER	RITNINGSNR 20784	REV A	