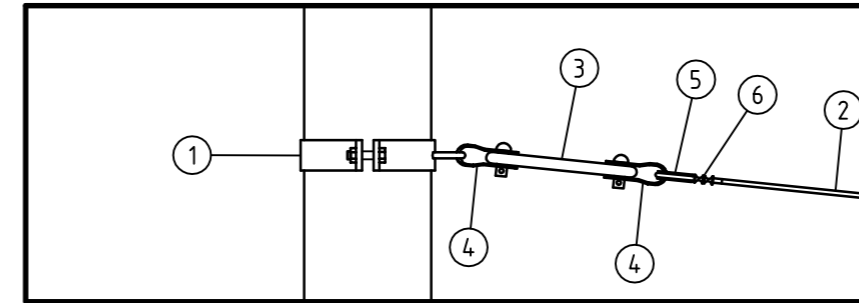
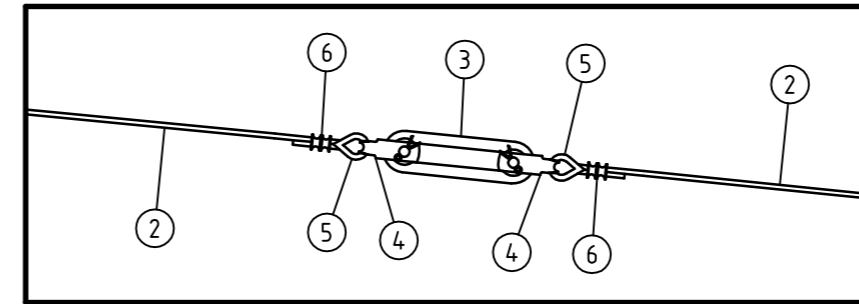
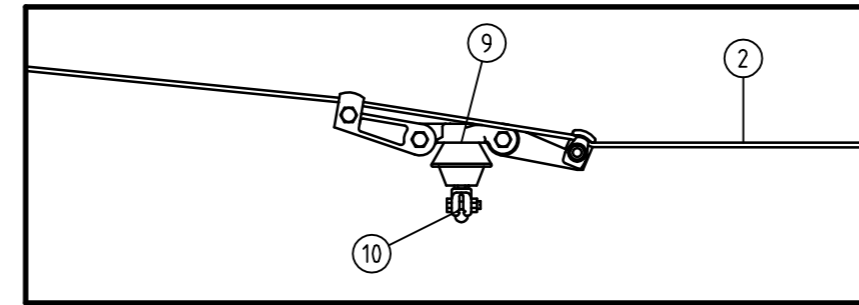
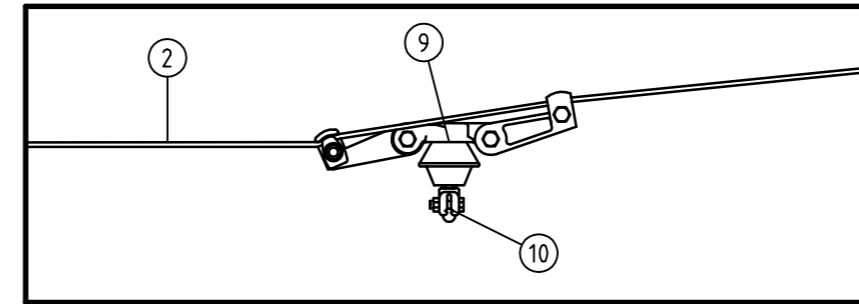
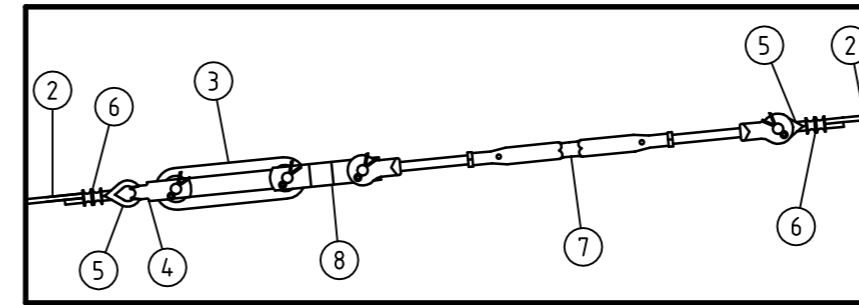
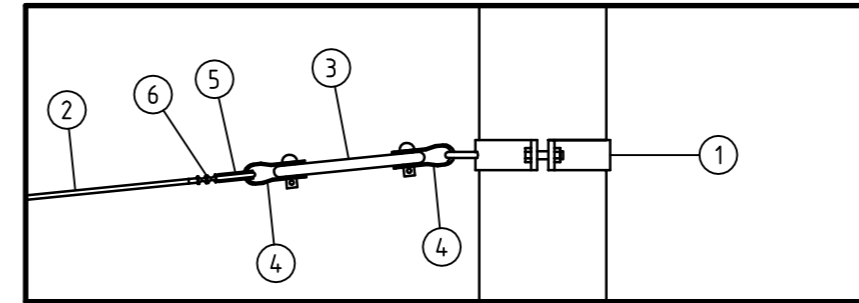


MASTRINGSHÖJDER  
 RAKSPÅR:  $H = 5200 + (L \times 0.1)$   
 KURVSPÅR:  $H = 5200 + (L \times 0.05)$



MATERIAL FÖR KONTAKTLEDNINGSMONTAGE PÅ TVÄRTRÅD

Material	Anmärkning	Antal
1 Mastring	Se standardritning 20673 Typ 1 - 4	2 st
2 Wire rostfri 6 mm		3 st
3 Slingisolator 2000 kg		4 st
4 Schackel		7 st
5 Kaus rostfri		6 st
6 Pressklämma aluminium		6 st
7 Spännskruv M12		1 st
8 Länk		1 st
9 Upphängare		2 st
10 Trådhållare		2 st

A	1	2009-06-22	Materiallista		PAKA
Rev liff	Antal rev	Rev datum	Rev omfattning	Verkens rev datum	Rev godkänd

**ATKINS**

Atkins Sverige AB  
 Hvitfeldtsgatan 15  
 411 20 Göteborg  
 Tel: 031 761 9500  
 Fax: 031 761 9501  
 www.atkinsglobal.com

UPPRÄTTAD FÖR Göteborgs Stad  
 Trafikkontoret

**STANDARDRITNING**

Tvärtrådsupphängning (mast till mast)  
 Kontaktledning

HANDLÄGGARE JOST	VERIFIERAD PAKA	HAFT DEL	
DWG-FIL 20782	RITAD/KONSTR CHAN	NR	
GODKÄND GÖTEBORG 2002-10-14	SKALA -	DIARIENUMMER	RITNINGSNR 20782
			REV A