

ANSLUTNINGSPUNKTER

MATERIALNUMRERING

ANSLUTNINGSPUNKT 9

MATERIAL FÖR MATARPUNKT

Material	Anmärkning	Antal
1 Ventilavledare		1 st.
2 Hållare för ventilavledare	Se standardritning 13540	1 st.
3 Frånskiljare		1 st.
4 Isolator		3 st.
5 Hållare för frånskiljare	Se standardritning 20757	1 st.
6 Övre rör till stångmanöver		1 st.
7 Distansstång M10 L = 100 mm		3 st.
8 Stångförare		3 st.
9 Hållare för distansstång	Se standardritning 20759	3 st.
10 Klämfäste till stångmanöver		1 st.
11 Länkstycke till stångmanöver		1 st.
12 Undre rör till stångmanöver		1 st.
13 Mastring	Se standardritning 20771	3 st.
14 Kopplingskåp	Eldon KGR 7324-special	1 st.
15 Klämfäste till man.handtag		1 st.
16 Manöverhandtag		1 st.
17 Hållare för man.handtag	Se standardritning 20761	1 st.
18 Bärbalk till kopplingskåp	Se standardritning 20767	1 st.
19 Bärbalk till kabeltrumma	Se standardritning 20767	1 st.
20 Kabeltrumma	Se standardritning 20770	1 st.
21 Distansstång M10 L = 70 mm		-
22 Jordningsskena	Se standardritning 20768	1 st.
23 Textskylt	Se standardritning 20746	1 st.
24 Tätningshylsa		2 st.
25 Kontramutter		2 st.
26 Anslutningsklämma bärlina		-
27 Anslutningsklämma kfl.		2 st.
28 Mellanlägg	Se standardritning 20772	1 st.
29 Kabelhållare	Se standardritning 20769	1 st.
30 Skyddslåda	Se standardritning 20732	4 st.

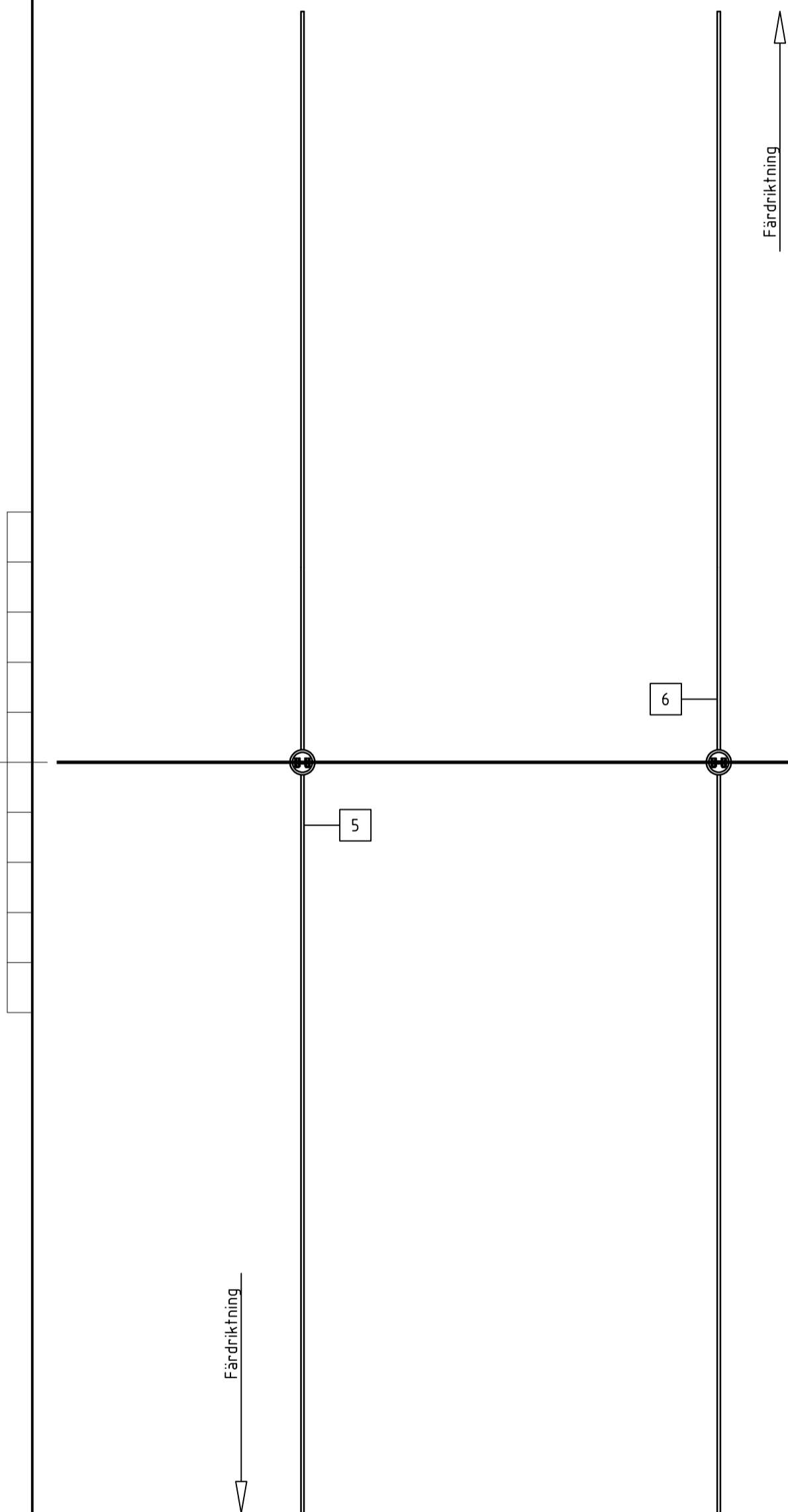
Kabelhållare (avstånd = 40 cm)		
Buntband för kabelhållare		
Kabelskor 50 - 10		3 st.
Kabelskor 95 - 12		2 st.
Kabelskor 120 - 10		1 st.
Kabelskor 120 - 12		5 st.
Kabelskor 120 - 16		8 st.
Kabelskor 150 - 16		4 st.
Div. fästmaterial		

Skyddslåda monteras mot varje räl över kabelanslutningarna.

ANSLUTNINGSPUNKTER

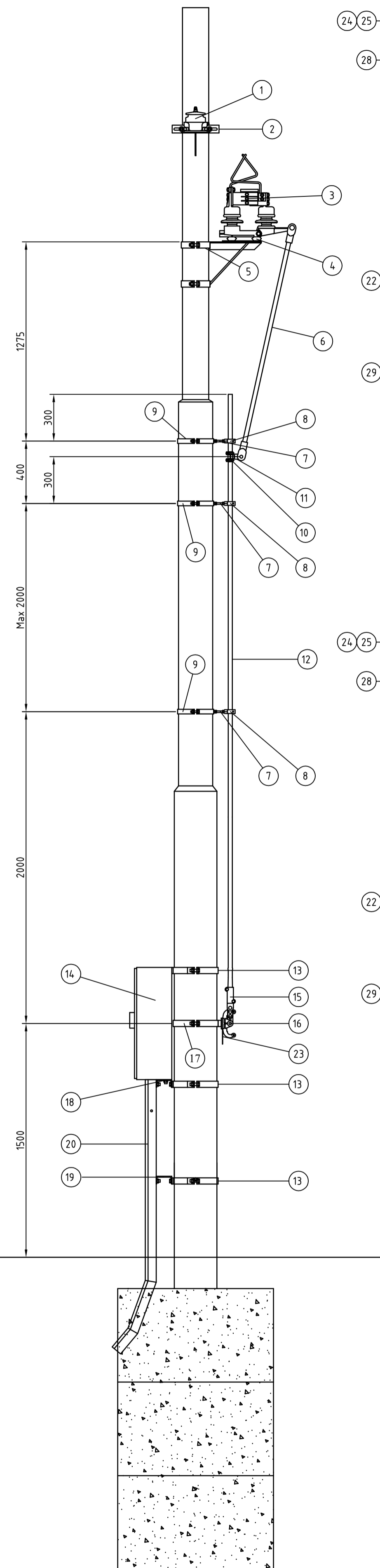
Från - Till - Till

1 - 3	1 st.	RK 120 mm2
2 - 10	1 st.	MK 50 mm2 gul/grön
3 - 5	1 st.	RK 120 mm2
3 - 6	1 st.	RK 120 mm2
4 - 9	2 st.	FKKJ 150 + 95 mm2
10 - RÄL	1 st.	MK 50 mm2 gul/grön



30

MARKNIVÅ



24 25

28

22

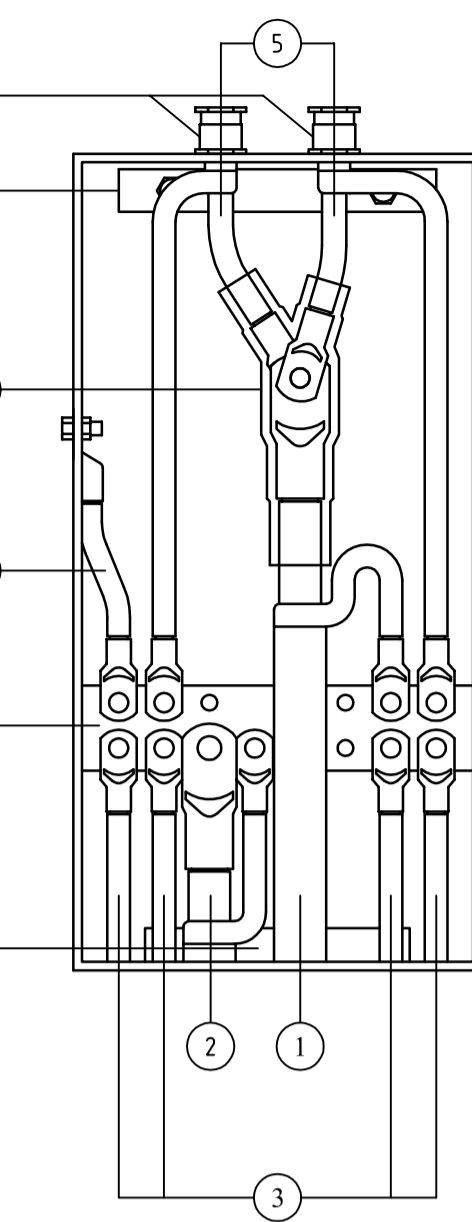
29

24 25

28

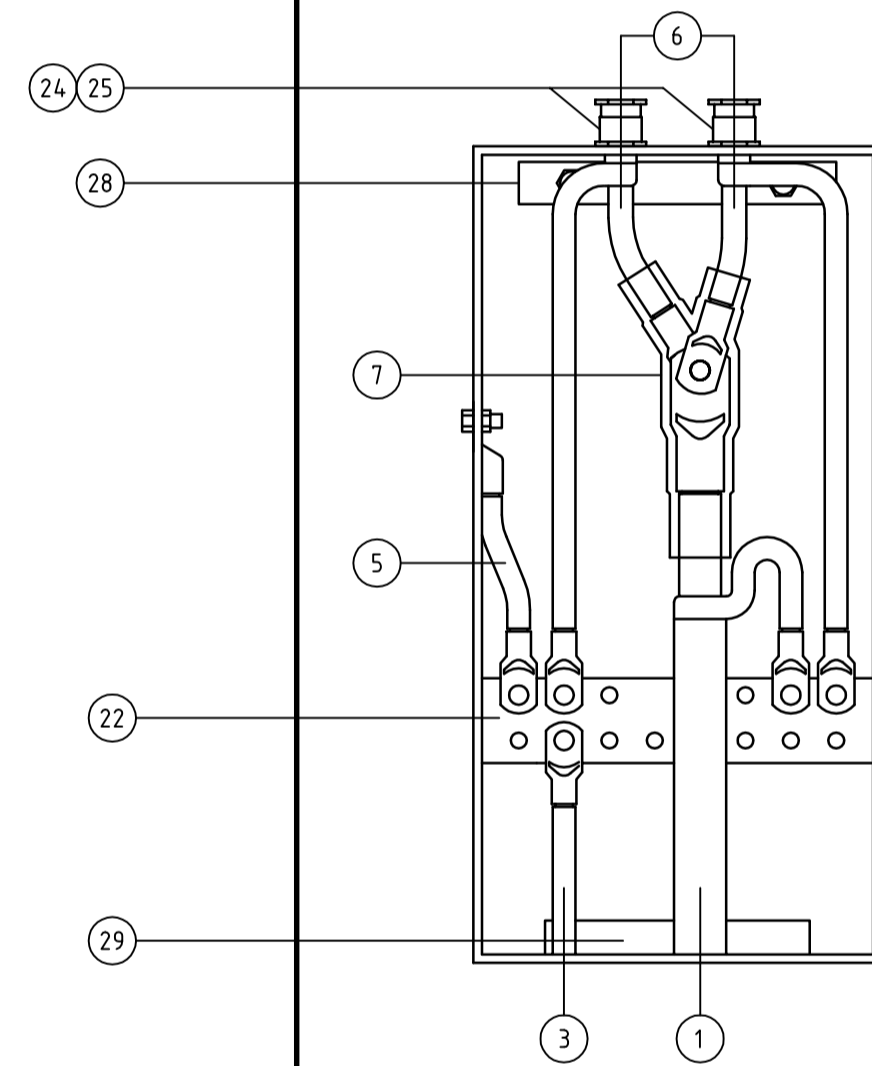
22

29



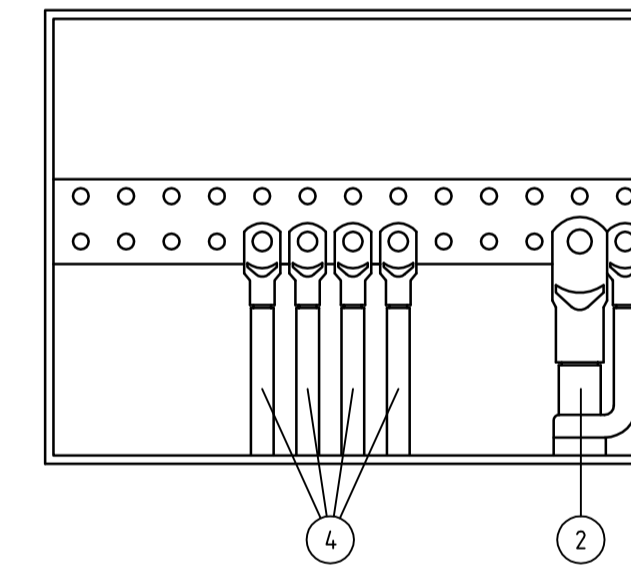
- Pluskabel från Göteborgs Energi (Al 500 mm2) anslutes till kablar (FKKJ 150 + 95 mm2) från anslutningspunkt 4. Skärmen på kablar (FKKJ 150 + 95 mm2) ansluts på minuskenan. Skärmen på Al 500 mm2 ansluts till minuskenan men ansluts EJ i likriktarstationen.
- Minuskabel från Göteborgs Energi (Al 500 mm2) ansluts på minuskenan. Skärmen på minuskabeln ansluts också på minuskenan.
- 4 st. kablar (RK 120 mm2) ansluts på minuskenan och ut till varje räl.
- Skyddsjord (MK 50 mm2 gul/grön) ansluts på minuskenan till skåp.
- 2 st. kablar (FKKJ 150 + 95) från anslutningspunkt 4 ansluts till Göteborgs Energis pluskabel (Al 500 mm2). Skärmarna ansluts på minuskenan, men EJ vid frånskiljaren.
- Beröringsskydd (krympslang)

ANSLUTNINGSPUNKT 9 MED SEPARAT MINUSSKÅP



- Pluskabel från Göteborgs Energi (Al 500 mm2) anslutes till kablar (FKKJ 150 + 95 mm2) från anslutningspunkt 4. Skärmen på kablar (FKKJ 150 + 95 mm2) ansluts på minuskenan. Skärmen på Al 500 mm2 ansluts till minuskenan men ansluts EJ i likriktarstationen.
- Minuskabel från Göteborgs Energi (Al 500 mm2) ansluts på minuskenan. Skärmen på minuskabeln ansluts också på minuskenan.
- Kabel (RK 120 mm2) ansluts på minuskenan till närmaste räl.
- 4 st. kablar (RK 120 mm2) ansluts på minuskenan och ut till varje räl.
- Skyddsjord (MK 50 mm2 gul/grön) ansluts på minuskenan till skåp.
- 2 st. kablar (FKKJ 150 + 95) från anslutningspunkt 4 ansluts till Göteborgs Energis pluskabel (Al 500 mm2). Skärmarna ansluts på minuskenan, men EJ vid frånskiljaren.
- Beröringsskydd (krympslang)

Separat minuskåp (Göteborgs Energi)



Rev lit	1	2009-06-22	Materiallista	PAKA
Rev	Antal	Rev datum	Rev omfattning	Verkens rev datum
lit	rev			Rev godkänd

Atkins Sverige AB  
Hvitfeldtsgränd 15  
411 20 Göteborg  
Tel: 031 761 9500  
Fax: 031 761 9501  
www.atkinsglobal.com

UPPRÄTTAD FÖR

**STANDARDRITNING**  
Anslutning av matarpunkt vid tvärtrådsupphängning

HANDLAGGARE	VERIFERAD	HAFT DEL
JOST	PAKA	
DWG-FIL	RITAD/KONSTR	NR
20781	CHAN	
GODKÄND GÖTEBORG	SKALA	DIARIENUMMER
2002-09-05	1:20	20781
		RITNINGSNR
		20781
		REV
		A