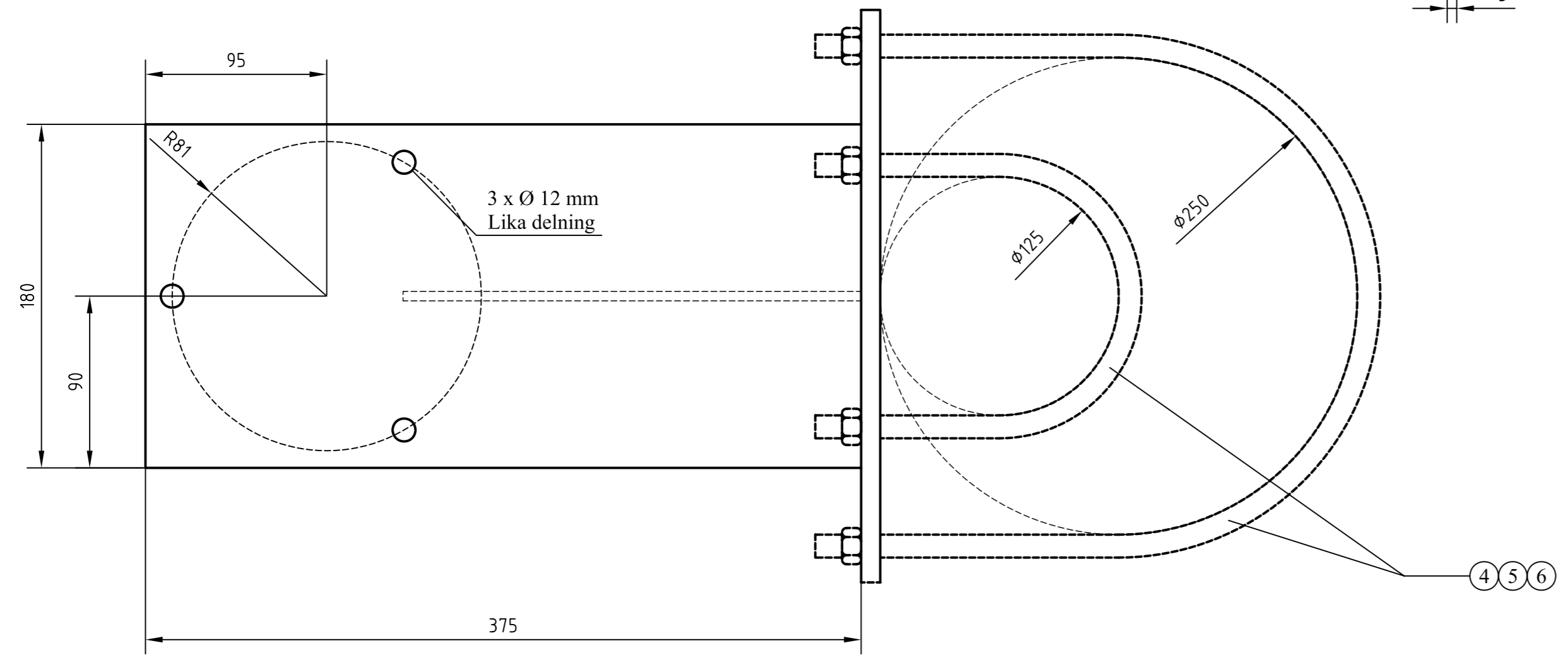


Mastdimension	A	B	L
Ø 125 - Ø 175	95	95	520
Ø 175 - Ø 210	85	85	620
Ø 210 - Ø 250	80	80	720

- ① Plattjärn 180 x 5 mm
- ② Plattjärn 50 x 10 mm
- ③ Plattjärn 150 x 5 mm
- ④ Rundstång Ø12 L = 720
- ⑤ Rundstång Ø12 L = 620
- ⑥ Rundstång Ø12 L = 520

Stålkvalité plattjärn SS 1312
Stålkvalité rundstång SS 2346-02

Efter detaljernas färdigställande och ihopsvetsning skall materialet galvas



A	1	02-04-11	Ersätter GS-ritning 13540		
Rev lit	Antal rev	Rev datum	Rev omfattning	Verkens rev datum	Rev godkänd
Göteborgs Spårvägar Affärsområde Banteknik Projektionssektionen Rantorget 4 Box 424, 401 26 Göteborg Telefon 031-732 10 00 Telefax 031-15 96 93			UPPRÄTTAD FÖR Göteborgs Stad Trafikkontoret		
HANDLÄGGARE C. Andersson			VERIFIERAD <i>bc</i>	HAFT DEL	
DWG-FIL 20766		RITAD/KONSTR CA	NR		
GODKÄND GÖTEBORG 02-04-11			SKALA 1:2.5	OBJEKTSNR	RITINGSNR 20766
			REV A		