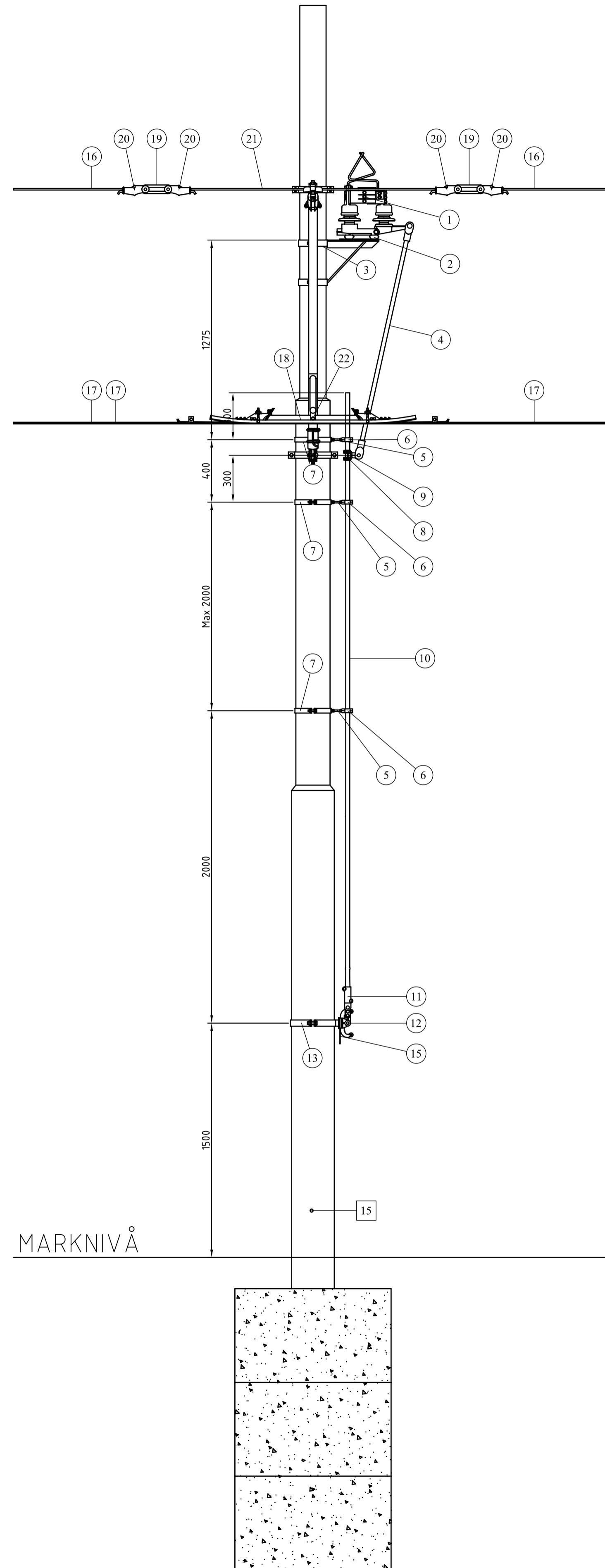
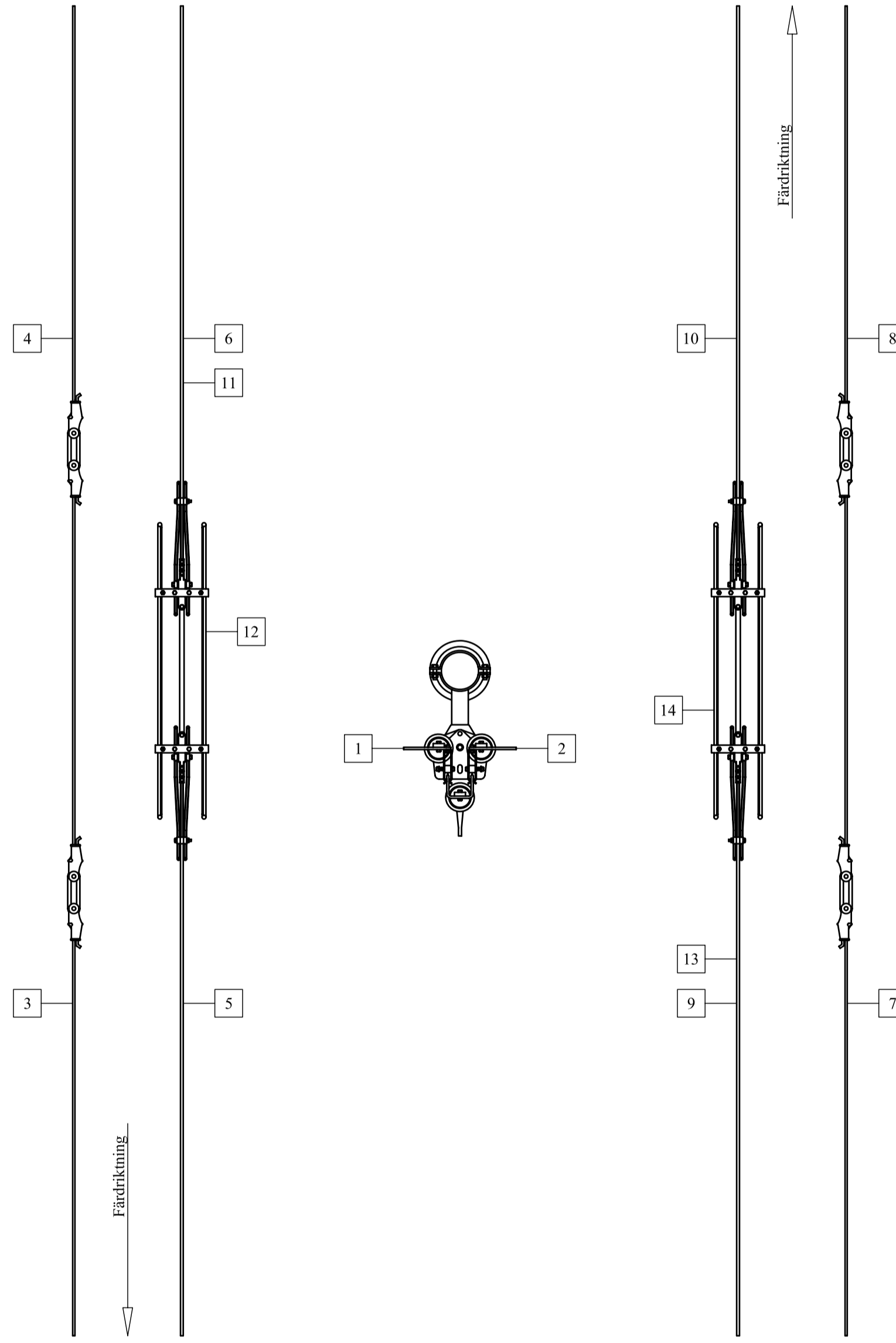


□ = ANSLUTNINGSPUNKTER
 ○ = MATERIALNUMRERING

MATERIAL FÖR DUBBLA SEKTIONS-ISOLATORER MED EN FRÅNSKILJARE

Material	Fabrikat art.nr.	Antal
1 Frånskiljare	Siemens 8WL 6114-0	1 st.
2 Isolator	Siemens 8WL 3122-1	3 st.
3 Hållare för frånskiljare	GS-ritning 20757	1 st.
4 Övre rör till stängmanöver	Siemens 8WL 3021-3B	1 st.
5 Distansstång L = 100 mm	Helgängad rostfri stång 10 mm	3 st.
6 Stångförare	Siemens 8WL 6247-8	3 st.
7 Hållare för distansstång	GS-ritning 20759	3 st.
8 Klämfäste till stängmanöver	Siemens 8WL 6231-6	1 st.
9 Länkstykke till stängmanöver	Siemens 8WL 2007-1	1 st.
10 Undre rör till stängmanöver	Siemens 8WL 2810-0	1 st.
11 Klämfäste till man.handtag	Siemens 8WL 6225-2	1 st.
12 Manöverhandtag	Siemens 8WL 6214-0	1 st.
13 Hållare för man.handtag	GS-ritning 20761	1 st.
14 Distansstång L = 70 mm	Helgängad rostfri stång 10 mm	-
15 Textskylt	GS-ritning 20746	1 st.
16 Anslutningsklämma bärlina	Siemens 8WL 4588-0	4 st.
17 Anslutningsklämma ktl.	Siemens 8WL 4584-0	6 st.
18 Sektionsisolator	GS-modell (typ AEG)	2 st.
19 Slingisolator 2000 kg	Siemens 8WL 3002-2	4 st.
20 Kilklamma	Siemens 8WL 1170-8	8 st.
Enhålskil	Siemens 8WL 1201-1	4 st.
Tvåhålskil	Siemens 8WL 1202-1	4 st.
21 Stållina 10 mm L = 2500 mm	05.R10 133 10 000	2 st.
22 Hållare för SI	GS-ritning 20755 alt. 20756	2 st.
Kabelskor 50 - 10	08 450 64	1 st.
Kabelskor 120 - 10	08 450 80	2 st.
Kabelskor 120 - 12	08 450 82	4 st.
Div. fästmaterial		



ANSLUTNINGSPUNKTER

Från	Till	Till	Antal	Material
1	3	5	1 st.	RK 120 mm ²
1	7	9	1 st.	RK 120 mm ²
2	4	6	1 st.	RK 120 mm ²
2	8	10	1 st.	RK 120 mm ²
11	12		1 st.	RK 120 mm ²
13	14		1 st.	RK 120 mm ²
15	RÅL		1 st.	MK 50 mm ² gul/grön

Rev litt	Antal rev	Rev datum	Rev omfattning	Verkens rev datum	Rev godkänd
Göteborgs Spårvägar Affärsområde Banteknik Projektionssektionen Renhofgata 4 Box 424, 401 26 Göteborg Telefon 031-732 10 00 Telefax 031-76 96 93			UPPRÄTTAD FÖR Göteborgs Stad Trafikkontoret		
HANDLAGGARE C. Andersson			VERIFIERAD 	HAFT DEL NR	
DWG-FIL 20765			RITAD/KONSTR CA	SKALA 1:20	
GODKÄND GÖTEBORG 02-05-15				OBJEKTSNR 20765	RITNINGSNR 20765

Standardritning
 Anslutningar till dubbla sektionisoleratorer med enkel frånskiljare för bärlina och kontakthledning