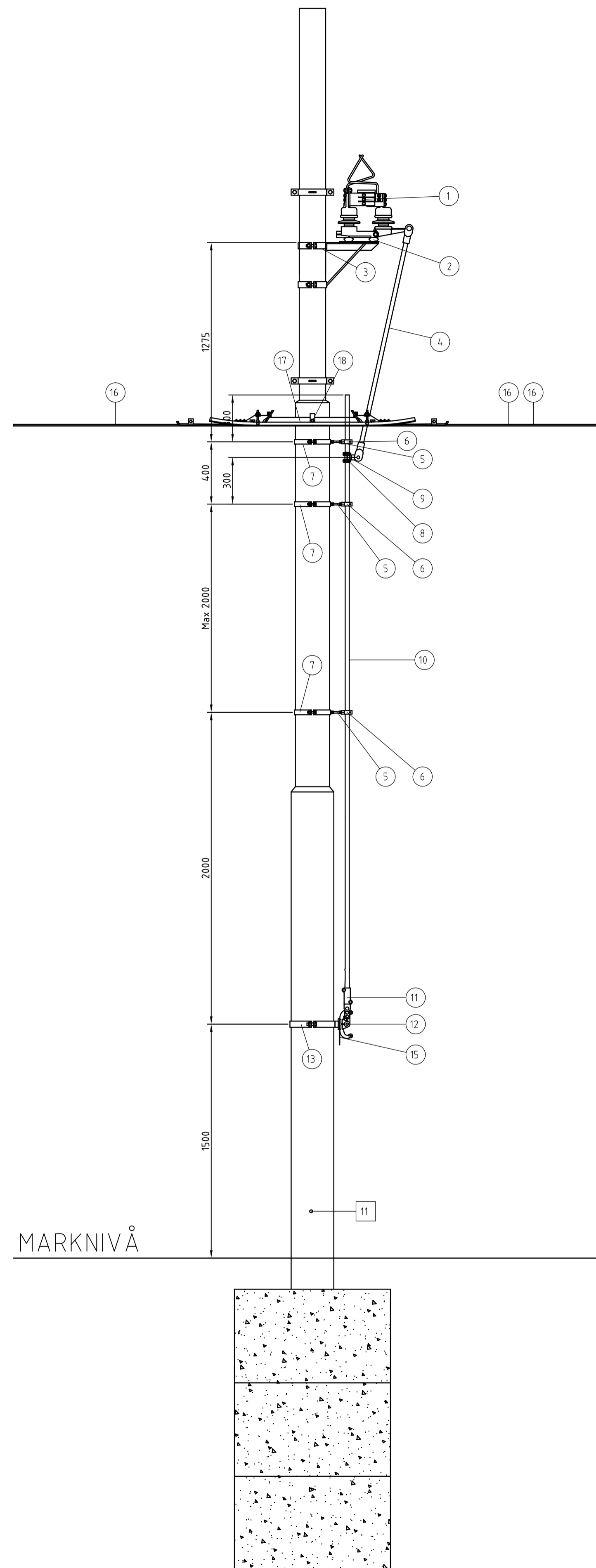
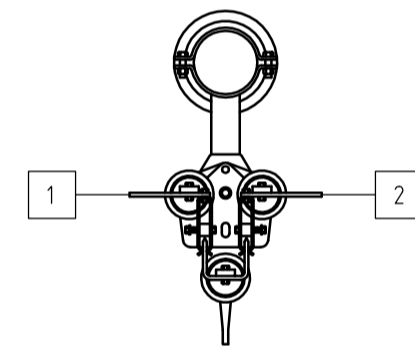
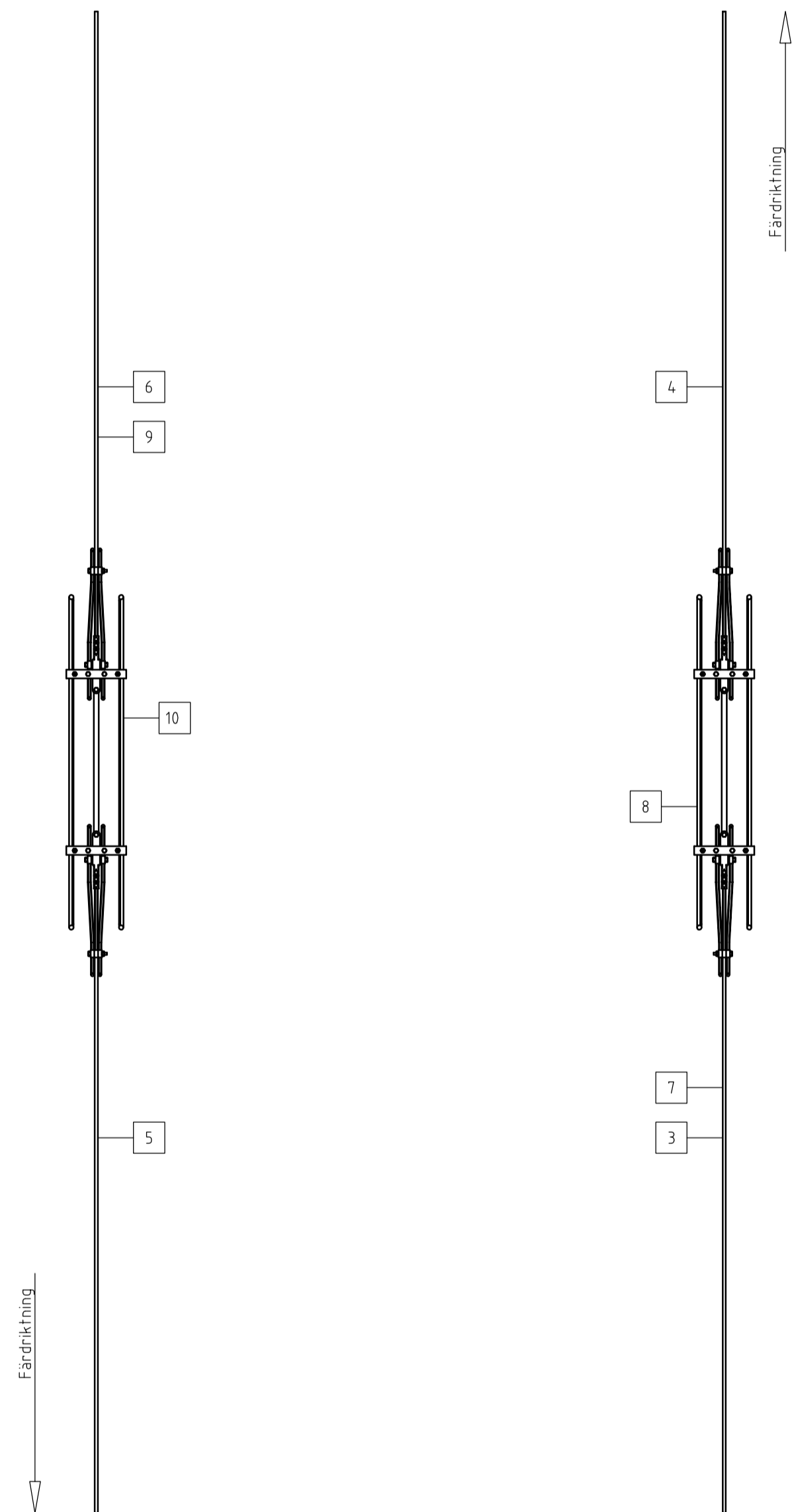


- = ANSLUTNINGSPUNKTER  
 ○ = MATERIALNUMRERING



MATERIAL FÖR DUBBLA SEKTIONS-  
 ISOLATORER MED EN FRÅNSKILJARE

Material	Anmärkning	Antal
1 Frånskiljare		1 st.
2 Isolator		3 st.
3 Hållare för frånskiljare	Se standardritning 20757	1 st.
4 Övre rör till stångmanöver		1 st.
5 Distansstång M10 L = 100 mm		3 st.
6 Stångförare		3 st.
7 Hållare för distansstång	Se standardritning 20759	3 st.
8 Klämfäste till stångmanöver		1 st.
9 Länkstycke till stångmanöver		1 st.
10 Undre rör till stångmanöver		1 st.
11 Klämfäste till man.handtag		1 st.
12 Manöverhandtag		1 st.
13 Hållare för man.handtag	Se standardritning 20761	1 st.
14 Distansstång M10 L = 70 mm		-
15 Textskylt	Se standardritning 20746	1 st.
16 Anslutningsklämma ktl.		6 st.
17 Sektionsisolator	Se standardritning 20754	2 st.
18 Hållare för SI	Se standardritning 20756	2 st.
19 Skyddslåda	Se standardritning 20732	1 st.
Kabelskor 50 - 10		1 st.
Kabelskor 120 - 10		2 st.
Kabelskor 120 - 12		4 st.
Div. fästmaterial		

Skyddslåda monteras mot närmsta räl över kabelanslutningen

ANSLUTNINGSPUNKTER

Från - Till - Till

1 - 3	1 st.	RK 120 mm <sup>2</sup>
3 - 5	1 st.	RK 120 mm <sup>2</sup>
2 - 4	1 st.	RK 120 mm <sup>2</sup>
4 - 6	1 st.	RK 120 mm <sup>2</sup>
7 - 8	1 st.	RK 120 mm <sup>2</sup>
9 - 10	1 st.	RK 120 mm <sup>2</sup>
11 - RÄL	1 st.	MK 50 mm <sup>2</sup> gul/grön

B	1	2009-06-23	Materiallista		PAKA
A	1	2009-02-03	Ritningsnummer pos.19 i materiallista.		PAKA
Rev lit	Antal rev	Rev datum	Rev omfattning	Verkens rev datum	Rev godkänd
<b>ATKINS</b> Atkins Sverige AB Hvitfeldtsgatan 15 411 20 Göteborg Tel: 031 7612550 Fax: 031 761 2551 www.atkinsglobal.com			UPPRÄTTAD FÖR Göteborgs Stad Trafikkontoret		
HANDLAGGARE JOST			VERIFIERAD PAKA		
DWG-FIL 20764			RITAD/KONSTR CHAN		
GODKÄND GÖTEBORG 2002-06-14			SKALA 1:20		
			DIARIENUMMER 20764		RITNINGSNR 20764
					REV B

STANDARDRITNING

Anslutningar till dubbla sektionisoler  
 med enkel frånskiljare  
 för kontaktledning