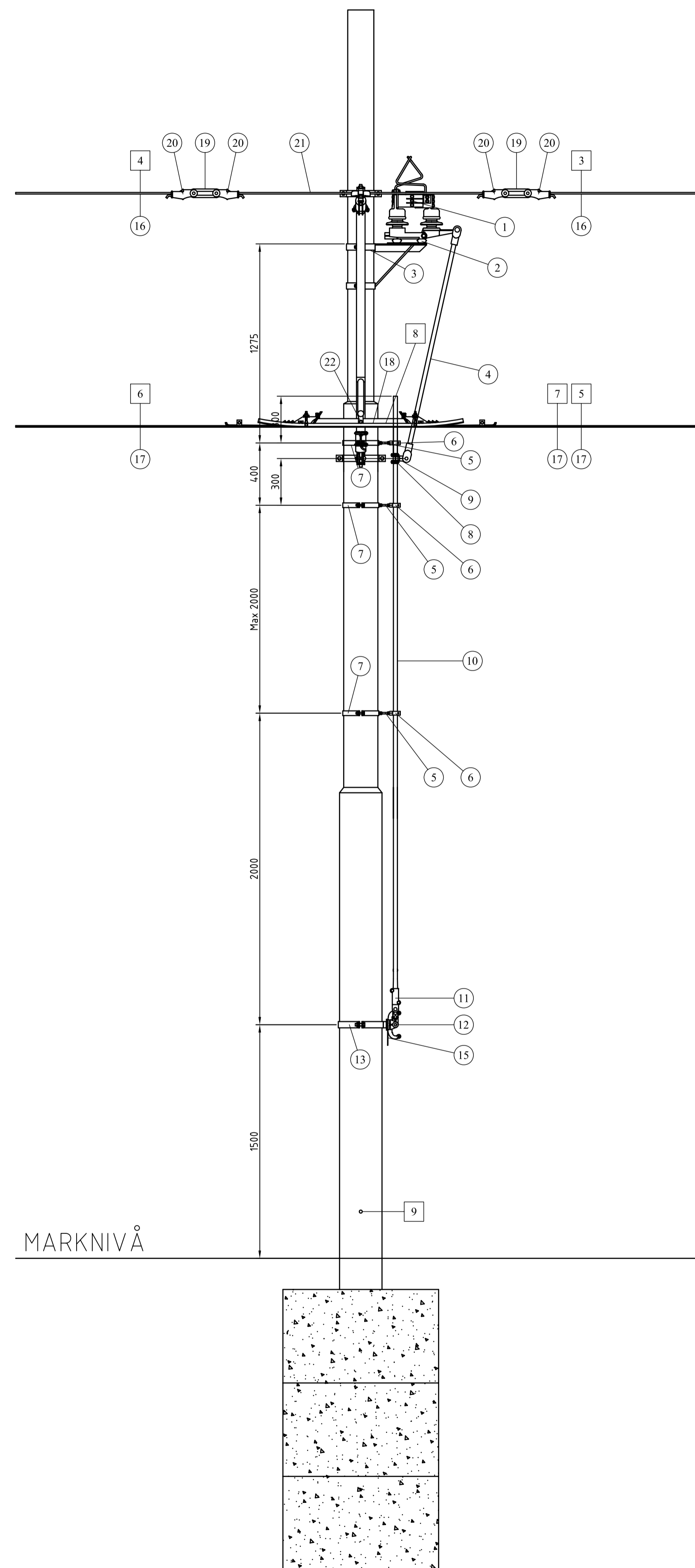
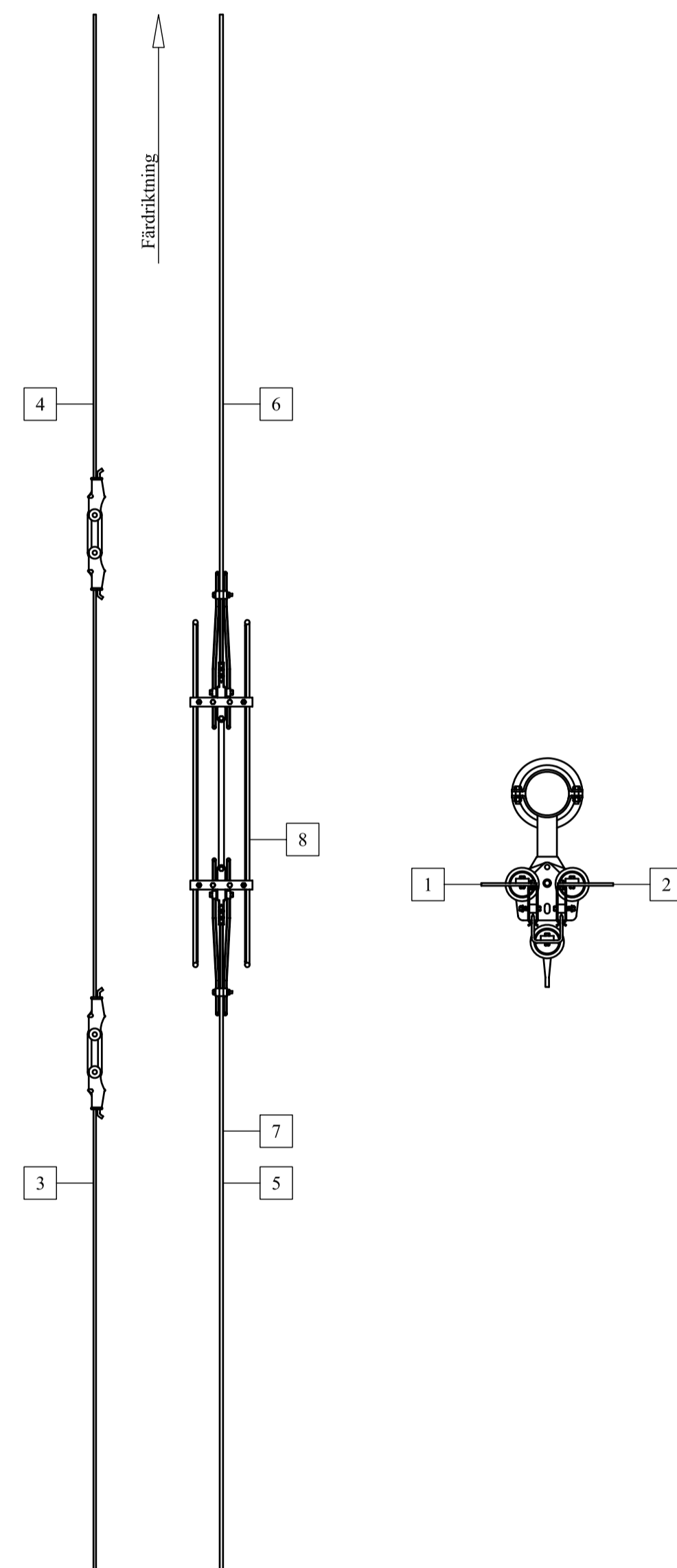


□ = ANSLUTNINGSPUNKTER  
 ○ = MATERIALNUMRERING



### MATERIAL FÖR ENKEL SEKTIONSISOLATOR

Material	Fabrikat art.nr.	Antal
1 Fränskiljare	Siemens 8WL 6114-0	1 st.
2 Isolator	Siemens 8WL 3122-1	3 st.
3 Hållare för fränskiljare	Standardritning 20757	1 st.
4 Övre rör till stängmanöver	Siemens 8WL 3021-3A	1 st.
5 Distansstång L = 100 mm	Helgälad rostfri stång 10 mm	3 st.
6 Stångförare	Siemens 8WL 6247-8	3 st.
7 Hållare för distansstång	Standardritning 20759	3 st.
8 Klämfäste till stängmanöver	Siemens 8WL 6231-6	1 st.
9 Länkstycke till stängmanöver	Siemens 8WL 2007-1	1 st.
10 Undre rör till stängmanöver	Siemens 8WL 2810-0	1 st.
11 Klämfäste till man.handtag	Siemens 8WL 6225-2	1 st.
12 Manöverhandtag	Siemens 8WL 6214-0	1 st.
13 Hållare för man.handtag	Standardritning 20761	1 st.
14 Distansstång L = 70 mm	Helgälad rostfri stång 10 mm	-
15 Textskylt	Standardritning 20746	1 st.
16 Anslutningsklämma bärlina	Siemens 8WL 4588-0	2 st.
17 Anslutningsklämma ktl.	Siemens 8WL 4584-0	3 st.
18 Sektionsisolator	GS-modell (typ AEG)	1 st.
19 Slingisolator 2000 kg	Siemens 8WL 3002-2	2 st.
20 Kilklamma	Siemens 8WL 1170-8	4 st.
Enhålskil	Siemens 8WL 1201-1	2 st.
Tvåhålskil	Siemens 8WL 1202-2	2 st.
21 Stållina 10 mm L = 2500 mm	05.R10 133 10 000	1 st.
22 Hållare för SI	Standardritning 20755	1 st.
Kabelskor 50 - 10	08 450 64	1 st.
Kabelskor 120 - 10	08 450 80	1 st.
Kabelskor 120 - 12	08 450 82	2 st.
Div. fästmaterial		

### ANSLUTNINGSPUNKTER

Från - Till - Till

1 - 3 - 5	1 st.	RK 120 mm <sup>2</sup>
2 - 4 - 6	1 st.	RK 120 mm <sup>2</sup>
7 - 8	1 st.	RK 120 mm <sup>2</sup>
9 - RÅL	1 st.	MK 50 mm <sup>2</sup> gul/grön

Rev litt	Antal rev	Rev datum	Rev omfattning	Verkens rev datum	Rev godkänd
<p><b>Göteborgs Spårvägar</b> UPPRÄTTAD FÖR <b>Göteborgs Stad</b>            Affärsområde Banteknik Trafikkontoret            Projektionssektionen</p>					
<p>Standardritning            Anslutningar till enkel sektionsisolator            för bärlina och kontaktledning</p>					
HANDLAGGARE		VERIFIERAD	HAFT DEL		
C. Andersson		bc			
DWG-FIL	RITAD/KONSTR	NR			
20763	CA				
GODKÄND GÖTEBORG		SKALA	OBJEKTSNR	RITINGSNR	REV
02-05-14		1:20		20763	