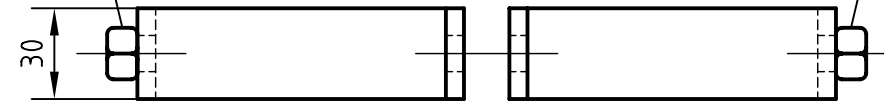
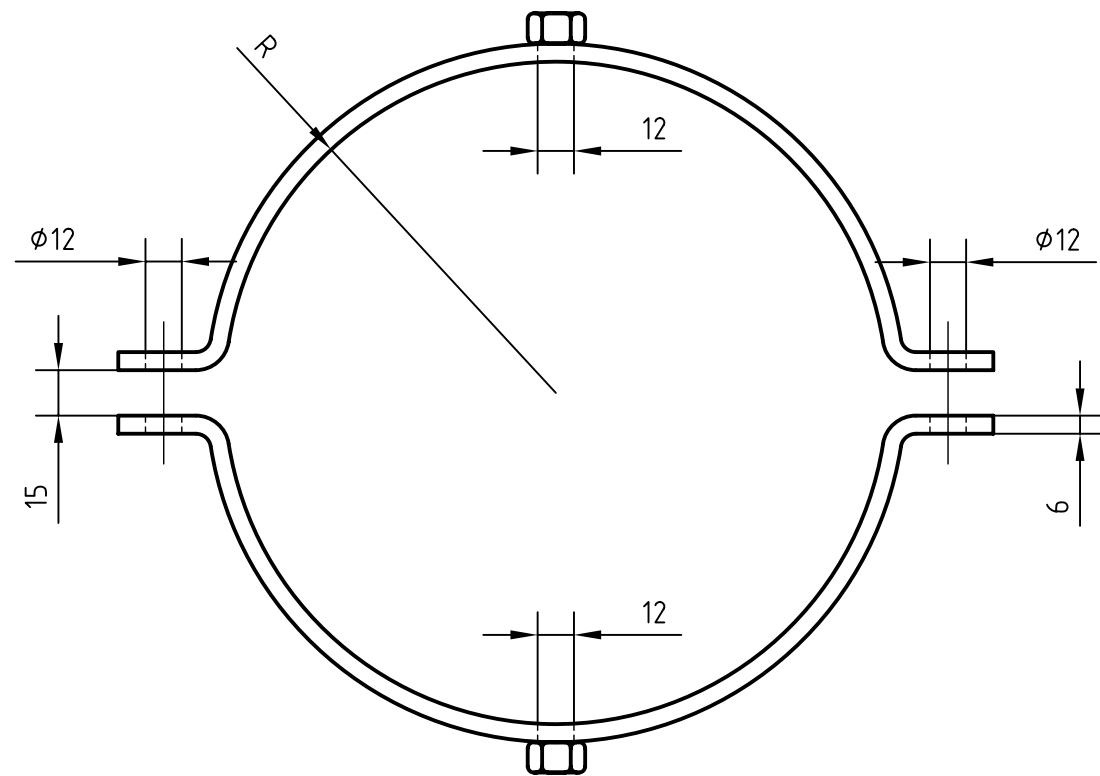


Mutter M10
Svetsas fast på plattjärn






Mutter M10
Svetsas fast på plattjärn



Plattjärn 30 x 6 mm

Stålkvalité SS 1312

Efter färdigställande skall materialet galvas

Rev litt	Antal rev	Rev datum	Rev omfattning	Verkens rev datum	Rev godkänd
Göteborgs Spårvägar Affärsområde Banteknik Projekteringssektionen Rantorget 4 Box 424, 401 26 Göteborg Telefon 031-732 10 00 Telefax 031-15 96 93			UPPRÄTTAD FÖR  Göteborgs Stad Trafikkontoret		
HANDLÄGGARE C. Andersson			VERIFIERAD 	HAFT DEL	
DWG-FIL 20760		RITAD/KONSTR CA	NR		
GODKÄND GÖTEBORG 02-04-11 			SKALA 1:2.5	OBJEKTSNR	RITNINGSNR 20760
					REV

Standardritning

Mastring för
manöverstång

Dubbel