



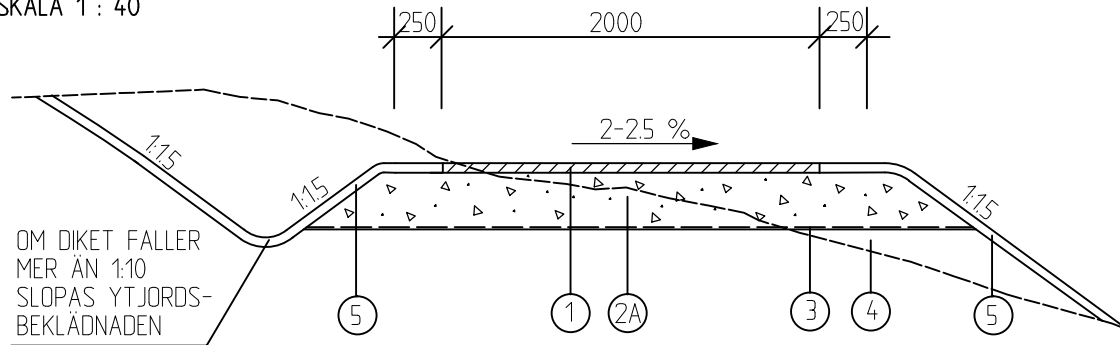
Natur- och Friluftsområden

blad N3 sid 1/1  
2010-02-01

RIDVÄGAR

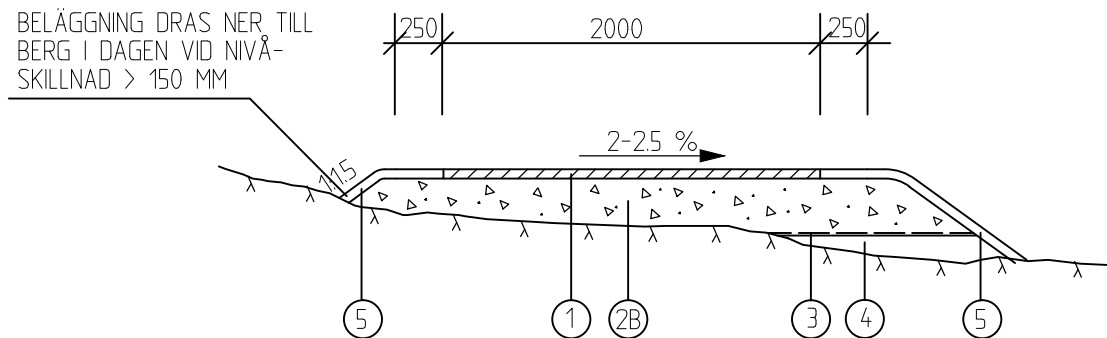
Ridväg på jord

SKALA 1 : 40



Ridväg på berg

SKALA 1 : 40



NR	BENÄMNING	MATERIAL	TJOCKLEK MM	ANM
1	SLITLAGER	STENMJÖL, KROSS 0-18	50	PACKAS VÄL MED VIBRERANDE VÄLT
2A	BÄRLAGER	KROSSMATERIAL 0-60	300	PACKAS VÄL MED VIBRERANDE VÄLT
2B	BÄRLAGER	KROSSMATERIAL 0-60	100-300	PACKAS VÄL MED VIBRERANDE VÄLT
3	GEOTEXTIL	KLASS N3		LÄGGS UT DÄR TERRASSEN BESTÅR AV MATRL. UR GRUPP 4A-6A ENL. TAB DC/1 I AMA Anläggning 10
4	BANKFYLNING	ENL. AMA Anläggning 10 CEB.1123	VAR	
5	SLÄNTBEKLÄDNAD	AVBANINGSJORD	50	

Trumma i väggkropp enligt blad Ö2