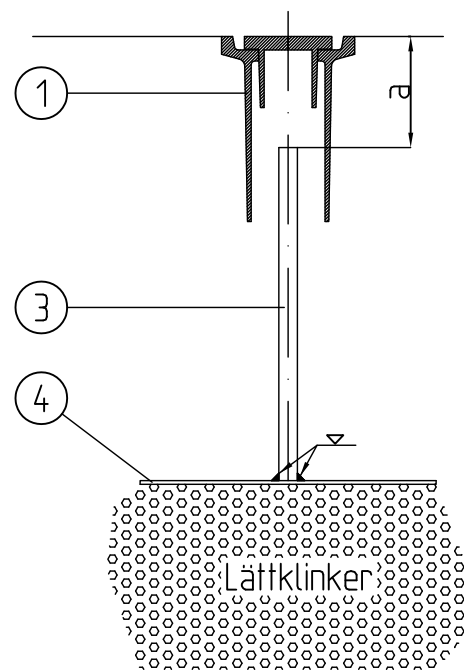
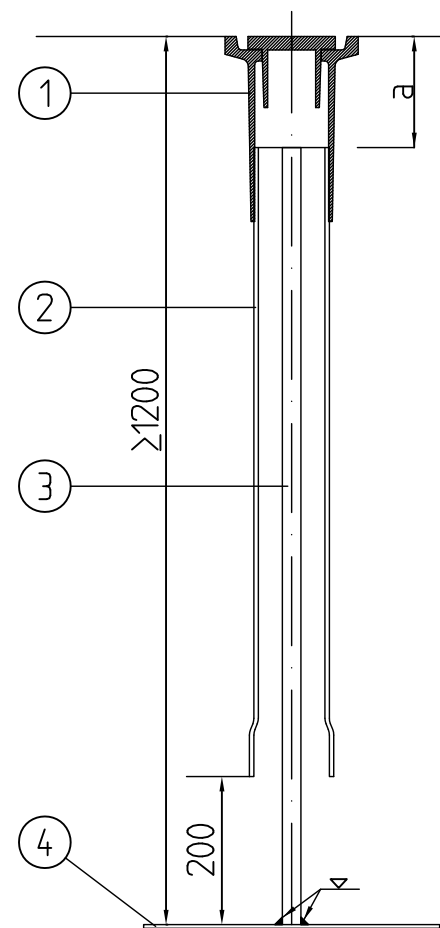


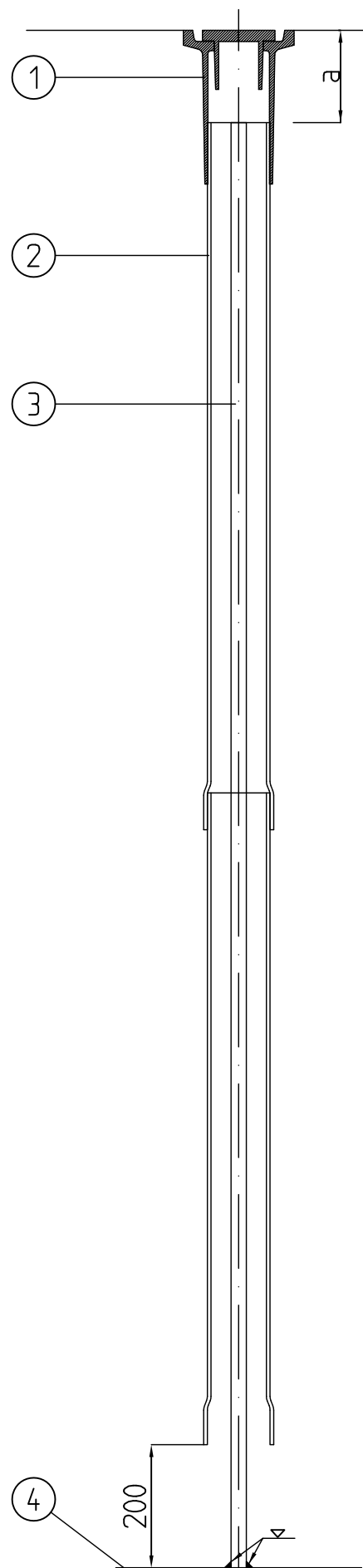
Krönpegel på lättklinker



Krönpegel



Markpegel



ALLMÄNNA ANVISNINGAR

Peglarna placeras så att packning med maskin är möjlig runt peglarna. Dock får peglarna ej stå i körbanan.
 Då flera peglar skall uppsättas i t ex vägrenen, sätts dessa i vägens längsriktning. Pegelplattan sätts på avjämnad bef marknivå (vid markpegel).
 Förlängning av sondstång och plaströr sker succesivt i takt med att fyllningen ökar. PVC-rörets överkant skall alltid ligga högre än fyllningens överkant.
 Noggrann kontroll hålls så att inget fyllnadsmaterial kommer in mellan PVC-röret och sondstången.
 Stor försiktighet måste iakttagas vid fyllningen då pegeln måste stå vertikalt i banken och skyddsroret ej får krökas eller skadas.
 Sondstång och PVC-rör kapas i nivå med AG-lagrets underkant och förses med provisoriskt lock före AG-utläggningen.
 Vid bergbank ersätts ovanstående PVC-rör av stålrör \varnothing 100 mm.

Beteckningar

- 1 = Polygonpunktsbetäckning med lock, typ Alcliff AÅ nr 223027
- 2 = PVC-rör med muff L=1000 mm + muff, typ Lubonyl PVC 90/102 mm
- 3 = Sonderingsstång \varnothing 25 mm, L=1000 mm
- 4 = Plåt 400x400x5 mm
- a = AG-lagrets tjocklek

Mått i mm

HANDLÄGGARE			VERIFIERAD		HAFT DEL	
BO ARVIDSSON						
DWG-FIL		RITAD/KONSTR		DNR		
-7501		RA		363/93		
GODKÄND GÖTEBORG			SKALA		OBJEKTSNR	
93-12-01			1:10 vid A3		RITNINGSNR	
					363/93-7501	
					REV	

UPPRÄTTAD FÖR



Göteborgs Stad
Trafikkontoret

STANDARDRITNING
SÄTTNINGSPEGEL

13/1 R-PC