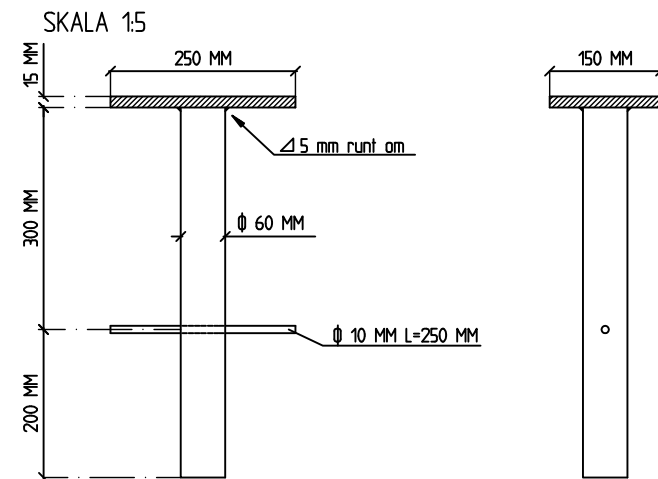
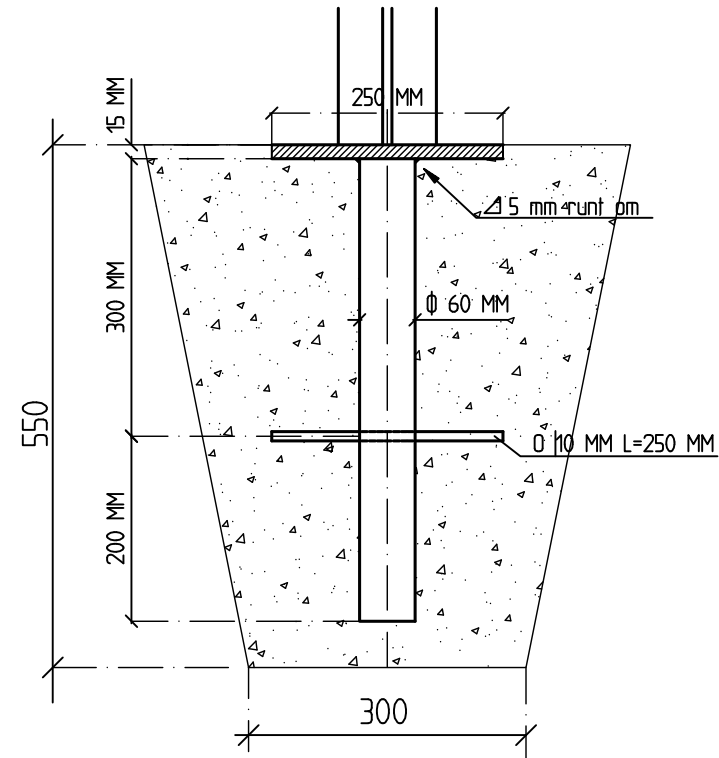


INFÄSTNINGSPLATTA

ENLIGT EBE.2153
SKALA 1:5 vid A1



Rev lutt	Antal rev	Rev datum	Rev omfattning	Verkens rev datum	Rev godkänd
HANDLÄGGARE			VERIFIERAD	HAFT DEL	
ULF LÖFGREN					
DWG-FL		RITAD/KONSTR	DNR		
-6582			363/93		
GODKÄND GÖTEBORGS		SKALA	OBJEKTSNR	RITINGSNR	REV
93-12-01		1:5 (A1)		363/93-6582	

UPPRÄTTAD FÖR
 Göteborgs Stad
 Trafikkontoret
STANDARDRITNING
 INFÄSTNINGSPLATTA