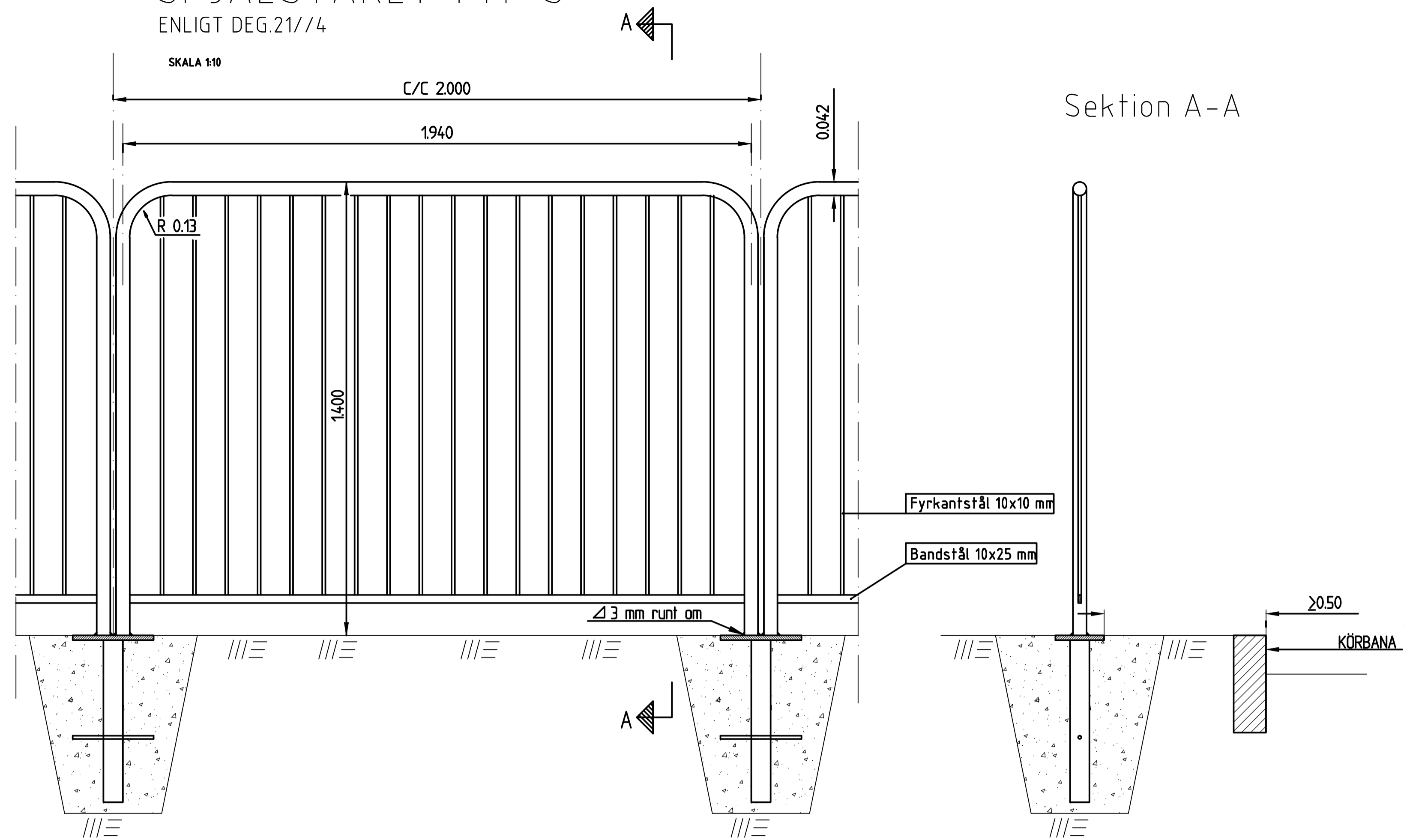


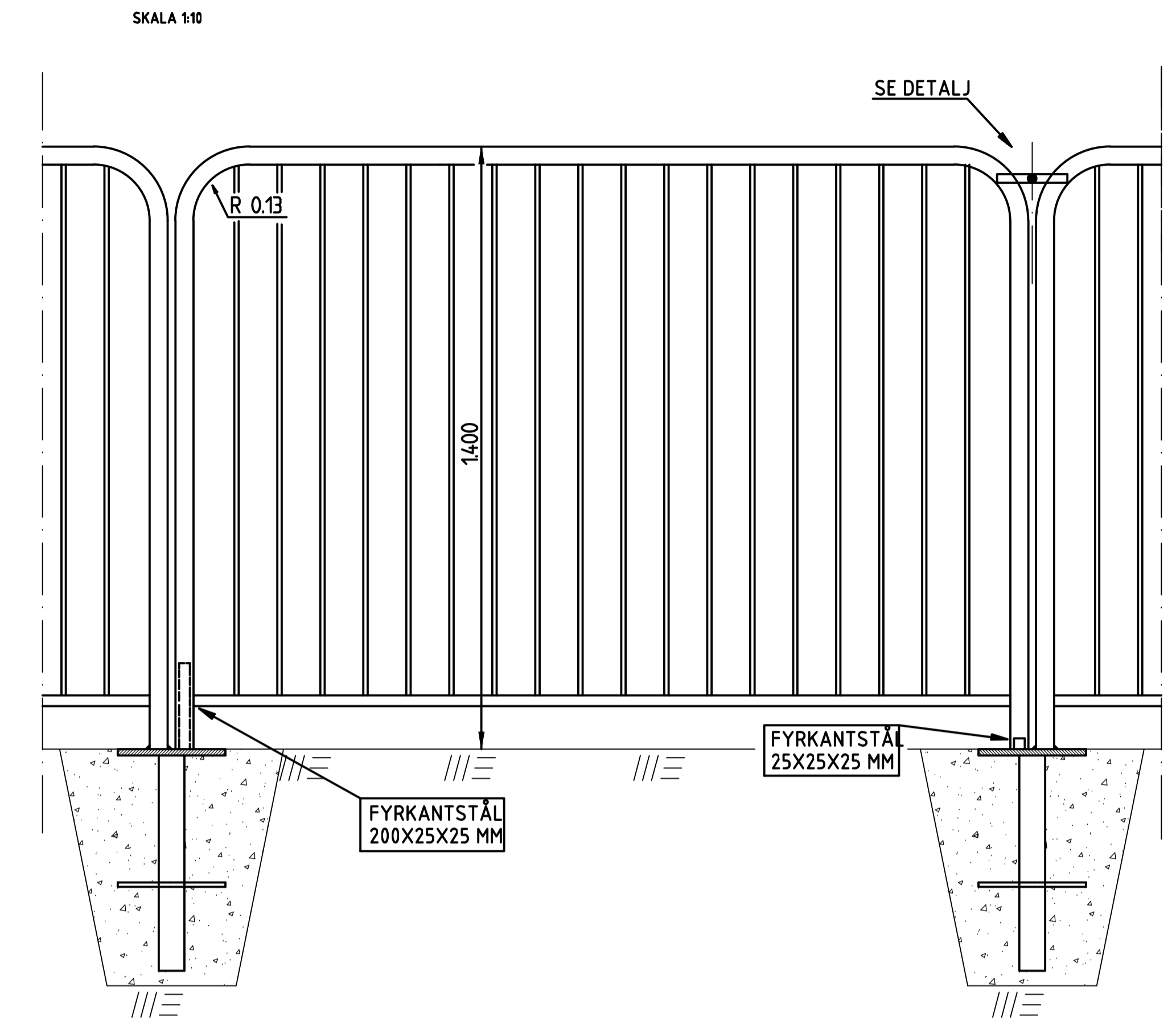
# SPJÄLSTAKET TYP S

ENLIGT DEG.21//4



# ÖPPNINGSBAR BÅGE

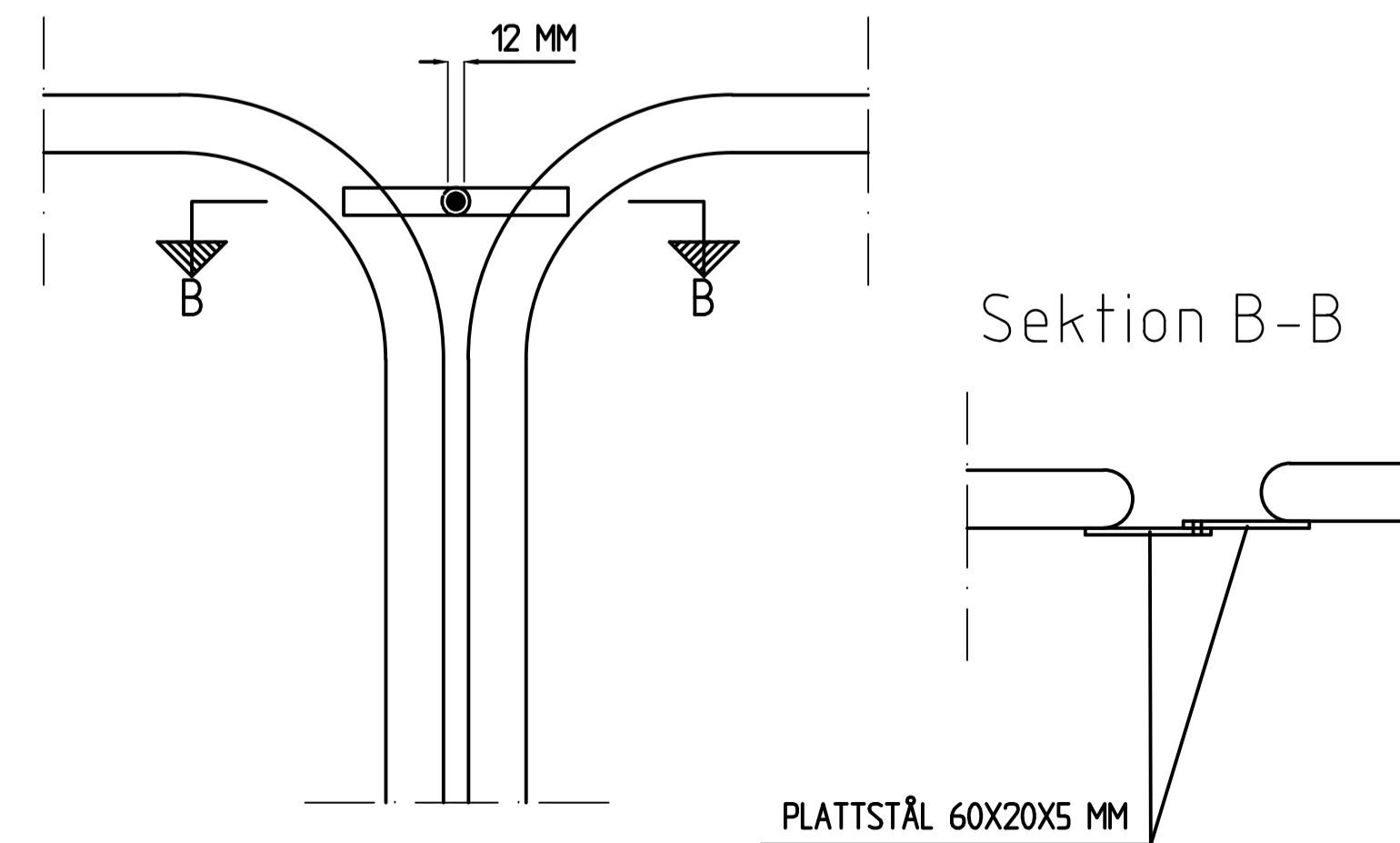
ENLIGT DEG.21//4



# ÖPPNINGSBAR BÅGE, DETALJ

ENLIGT DEG.21//4

SKALA 1:5



## ANVISNINGAR

Mått i meter där ej annat angivits.

**Ytbehandling:** Färdiga sektioner varmgalvas enl SS 3583, klass A. Svets samt övriga obehandlade ytor, även infästningsplattans överyta, blåstras till SA 2 1/2 samt behandlas med zinkrik färg 2x60 my.

**Uppsättning:** Infästningsplattan fastgjøtes på platsen c/c 2.0 m i BÉTONG II STD C 25/30, lufthalt 4-6 volyms-%.

**Gjutgrop:** Djup 0.55 m, bredd 0.3x0.3 m i bottenmått. Bågarna fastsvetsas på infästningsplattan med 3 mm svets runt om. Infästningsplatta, se ritning 363-93-6582.

**Lås:** Öppningsbar båge förses med ABLOY hänglås nr 3022 serie nr LS-1799/22678 nyckel nr 6 993 019 611. Låset fästs i bågen med kedja.

B	2013-02-07	Justering text och hänvisning			FW
A	2011-02-01	Utgående infästningsplatta, reviderade anvisningar			
Rev	Antal	Rev datum	Rev omfattning	Verkens rev datum	Rev godkänd
litt	rev				
HANDLAGGARE ROLF ANDERSSON			VERIFIERAD	HAFT DEL	
DWG-FIL	DRITAD/KONSTR	DNR			
-6581		363/93			
GODKÄND GÖTEBORGS			SKALA	OBJEKTSNR	RITINGSNR
93-12-01	131 RRC	10.15.10			363/93-6581
			UPPRÄTTAD FÖR	Göteborgs Stad Trafikkontoret	
			STANDARDRITNING SPJÄLSTAKET		
			REV	B	