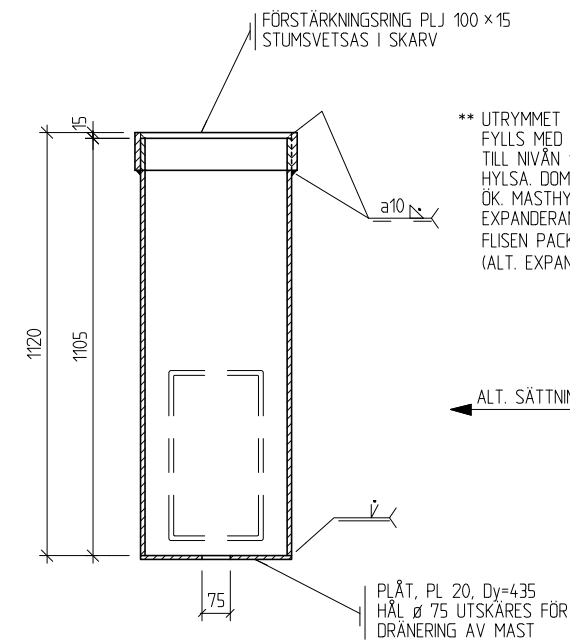
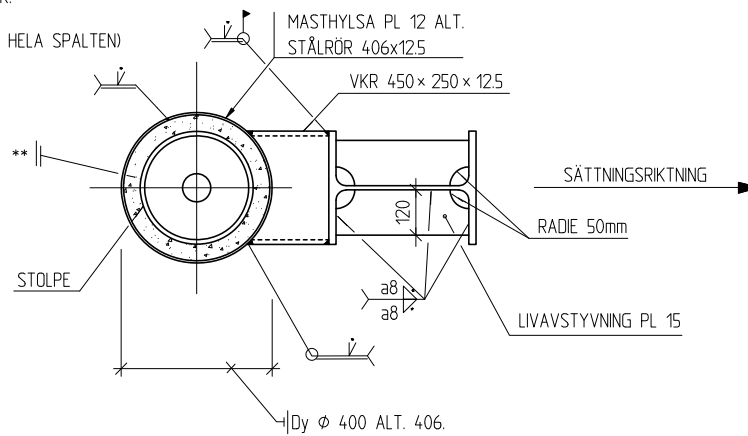


ELEVATION 1:20



B - B 1:10
(MASTHYLSA)

** UTRYMMET MELLAN MASTHYLSA OCH MAST (STOLPE) FYLLS MED FLIS (MAKADAM 2/5) UPP TILL NIVÅN 120mm FRÅN ÖK. MASTHYLSA. DÖM SISTA 120mm UPP TILL ÖK. MASTHYLSA FYLLS MED EXPANDERANDE CEMENTBRUK. FLISEN PACKAS VÄL (ALT. EXPAND. CEMENTBRUK HELA SPALTEN)



C - C 1:10

TECKENFÖRKLARING:

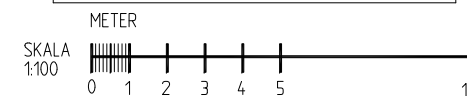
M=MOMENT VID MARKPLAN AV LININSPÄNNING.
HÄNSYN TILL VINDLAST PÅ MAST ERFORDRAS NORMALT E.J.
H=HORIZONTALKRAFT VID MARKPLAN
h=DJUP TILL ÖK LERA.
h=1.0m ANVÄNDS I NORMALFALL.
h=2.0m INKLUDERAR ca 14m LÄTT Fyllnads-MATERIAL, TYP CELLPLAST ELLER LIKVÄRDIGT.
L=BALKLÄNGD, HEA-STÅLBALK

FÖR LERANS TUNGHET ANTAS $\gamma=17 \text{ kPa}$

TABELL MASTFUNDAMENT

M (kNm)	H (kN)	h (m)	τ_{\rightarrow} (kPa)	L (m)
40	6.15	1.0	12	6.00
			15	5.25
			18	5.00
		2.0	21	4.75
			12	7.25
			15	6.75
60	9.23	1.0	18	6.25
			21	6.00
			12	7.25
		2.0	15	6.50
			18	6.00
			21	5.75
90	13.85	1.0	12	8.75
			15	8.00
			18	7.50
		2.0	21	7.00
			12	10.50
			15	9.50
120	18.46	1.0	18	8.75
			21	8.00
			12	12.25
		2.0	15	11.00
			18	10.25
			21	9.50
150	23.08	1.0	12	12.00
			15	10.75
			18	9.75
		2.0	21	9.25
			12	13.75
			15	12.50
			18	11.25
			21	10.75

DRITNINGEN ÄR KVALITETSSÄKRAD ENLIGT GATUBOLAGET, KONSULT/KONSTRUKTIONSBOK FÖR PROJEKTERING OCH KONSTRUKTION AV BROAR, UTGÅVA 7, DATERAD 2002-05-03



ALLMÄNNA ANVISNINGAR

ARBETET UTFÖRS ENLIGT BOVERKETS KONSTRUKTIONSREGLER, BKR 1999, BOVERKETS HANDBOK OM STÅLKONSTRUKTIONER, BSK 99, SAMT ATB VÄG VV PUBL. 2001:111.

MATERIAL:
STÅL, SEGHETSKLASS B DOCK LÄGST S275JR
SVETSKLASS, WC
SKÄRKLASS, SK2. KANTER AVRUNDAS > 3mm.
UTFÖRANDEKLASS, GB
SÄKERHETSKLASS 2

LIVSLÄNGD: 80 ÅR
ÖVRIGT: MASTFUNDAMENT ORIENTERAS I RIKTNING ENL. SEKTION C-C.

MASTHYLSA SÄTTS VERTIKALT, MAST GES EN BAKÅTLUTNING 1:70 MOT SÄTTNINGSDIREKTION (RESULTANTRIKTNING).

SONDERING SKALL UTFÖRAS FÖR SAMTLIGA BALKFUNDAMENT FÖRE SÄTTNING.
VID SÄTTNING AV FUNDAMENT UTFÖRS SCHAKT NER TILL MIN 15m. SE ÄVEN TRAFIKKONTORETS OCH LEDNINGSGÄRNARNAS SCHAKTBESTÄMMELSER FÖR ARBETEN INOM GATU- OCH SPÅROMRÅDEN.
ENTREPRENÖREN BEGAR UTSÄTTNING FÖR SAMTLIGA LEDNINGAR.

ÄTERFYLNING KRING MASTFUNDAMENT UTFÖRS MED MYCKET VÄL PACKAT KRÖSSMATERIAL 0-20. LAGERTJOCKLEK VID PACKNING CA 0.2m, UTFÖRS ENLIGT ATB VÄG KAP. E5.4.

GRUNDKONTROLL SKALL UTFÖRAS OCH DOKUMENTERAS ENL. BSK 99 KAPITEL 9.

YTBEHANDLING AV STÅL FRÅN ÖK. MASTHYLSA NED TILL NIVÅ ENLIGT ELEVATION UTFÖRS ENLIGT BSK 99, KAPITEL 8.7, TABELL 8.72e (S7.09).

RENGÖRING OCH AVFETTNING ENL. BSK 99, KAPITEL 8.72. BLÅSTRING TILL FÖRBEHANDLINGSGRAD SA 2.5.

GRUNDBELÄGGNING: EP (Zn) >40µm.
TÄCKFÄRG/MELLANFÄRG: EP (JÄRNGLIMMERPIGMENTERAD) >280µm 3-4 SKIKT, KULÖR: LJUSGRÅ ALT. SVART.

MONTAGESVETS MELLAN KONSOL OCH HEA-BALK YTBEHANDLAS LIKA ÖVRIGT STÅL.

AVSTÅND MELLAN CENTRUM MAST OCH CENTRUM STÅLPÅLE FÅR ÖKAS TILL MAXIMALT 15m. OM AVSTÅNDET BLIR LÄNGRE ÄN 15m EFTER INMÄTNING KONTAKTAS KONSTRUKTÖREN.

ÖVERSIKTLIG ARBETSORDNING

- BESTÄM AKTUELL KARAKTÄRISTISK SKJUVHÅLLFASTHET, τ_{\rightarrow} , FÖR LERAN I NIVÅ MED BALKFUNDAMENTETS ÖVRE 1/4-DEL.
- TAG FRAM RESULTANTRIKTNINGEN FÖR AKTUELL BELASTNING AV INFÄSTADE KONTAKTLEDNINGAR FÖR SPÅRVÄG OCH/ELLER INSPÄND BELYSNING.
- BESTÄM UR TABELL ERFORDERLIG LÄNGD, L, PÅ HEA-STÅLBALK, VARVID INTERPOLERING MELLAN VÄRDEN TILLÅTS.
- TILLSE ATT VALD BALKLÄNGD ÄR KORTARE ÄN SONDERAT/FASTSTÄLLT DJUP TILL BERG/FAST BOTTEN.

<p>GATUBOLAGET KONSULT BOX 1086 405 23 GÖTEBORG TEL 031/333 85 00</p>		<p>LUPPRÄTTAD FÖR Göteborgs Stad Trafikkontoret</p>	
<p>STANDARDDRITNING</p>			
<p>Mastfundament HEA stål balk med masthylsa Sammanställning</p>			
<p>HANDLAGGARE Anna Egefalk</p>	<p>VERIFERAD AE</p>	<p>HAFT DEL 363/93</p>	<p>SKALA OBJEKTSNR 363/93-5504</p>
<p>DWG-FL -5504</p>	<p>DRITAD/KONSTR AE</p>	<p>DNR 363/93</p>	<p>REVISOR 363/93-5504</p>
<p>SKISSAD GÖTEBORG 2004-02-01</p>	<p><i>Do of And Bygga</i></p>		