

GATUSPÅR, BETONGPLATTA OCH ASFALTYTA  
SKALA 1:20

Dränering rör Dsa dim 110 mm skall ha ett tätskikt på 100 mm som utgörs av makadam 8-12. Makadamen omsluts av geotextil klass III.

MATERIALTABELL

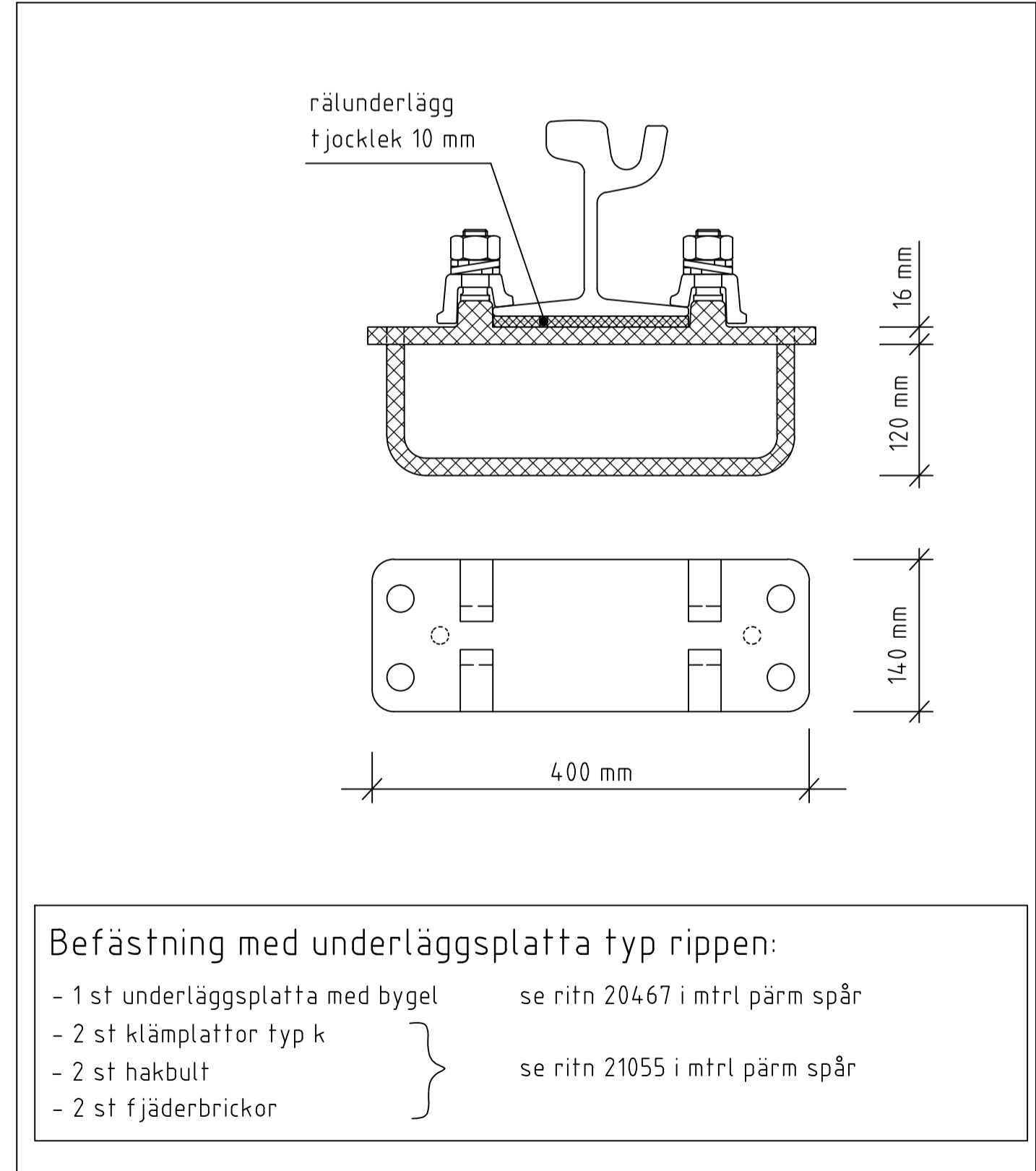
NR	BENÄMNING	MATERIAL	AMA-KOD	TJOCKLEK I MM	ANM
1	Schakt		CBB.4	var	
2	Geotextil	Bruksklass N3, icke vävd	DBB.132	-	
4A	Obundet bärlager	Krossmtrl. 0-40 enl. vvk väg	CEB.11221	80	Tätas i överytan med 0-20
4C	Förstärkningslager	Krossmtrl. 0-40 enl. vvk väg	DCB.221/DCB.222	min 250	
6H	Fyllning	Singel 4-12	CEC.11	95	Fyllning i slitsar C/C 6 meter
7B	Bundet bärlager		DCC.111/DCC.112	90	Se TH kap 3 PA2
8A	Kross 0-18	Enl. vvk väg	CEB.112	50	
9B	Betong		DCE.12	var	
10A	Bindlager		DCC.221	78	Se TH kap 3 PA2
11A	Slitlager		DCC.141/DCC.241	32	Se TH kap 3 PA2
14B	Förankringsjärn		DFB.21/DFB.25		Se materialpärm spår ritn 21057
14C	Råler	-	DFB.21/DFB.25	-	Se materialpärm spår
14D	Spårhållare		DFB.21/DFB.25		Se materialpärm spår
15A	Kantstöd	-	DEC.2	-	Val av kantstöd se TH kap 2L
15B	L-stöd	L-stöd för överlast 4 kn/m2, h=600mm	GBC.2	-	
16A	Räcke/stängsel		DEG.1/DEG.3		
17A	Befintligt krossmaterial		-	var	

Mått i mm om ej annat anges

Denna ritning är baserad på tk:s ritning 363/93-3537

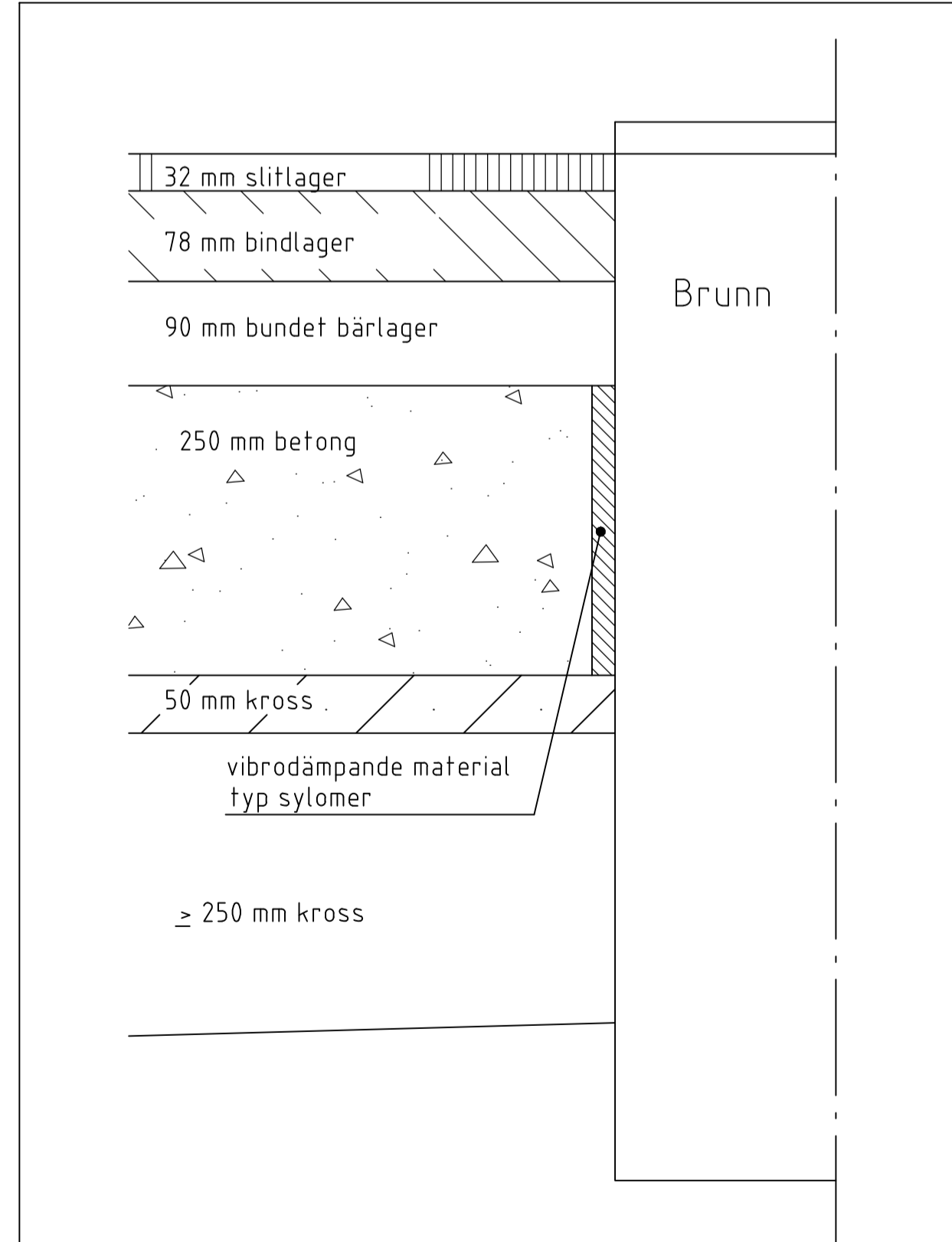
x = Vid kurva görs tillägg enligt standardritning 363/93-3582. utrymmebehov för spårväg.

Kantstensutformning se AMA anläggning 07 principritning DEC.13

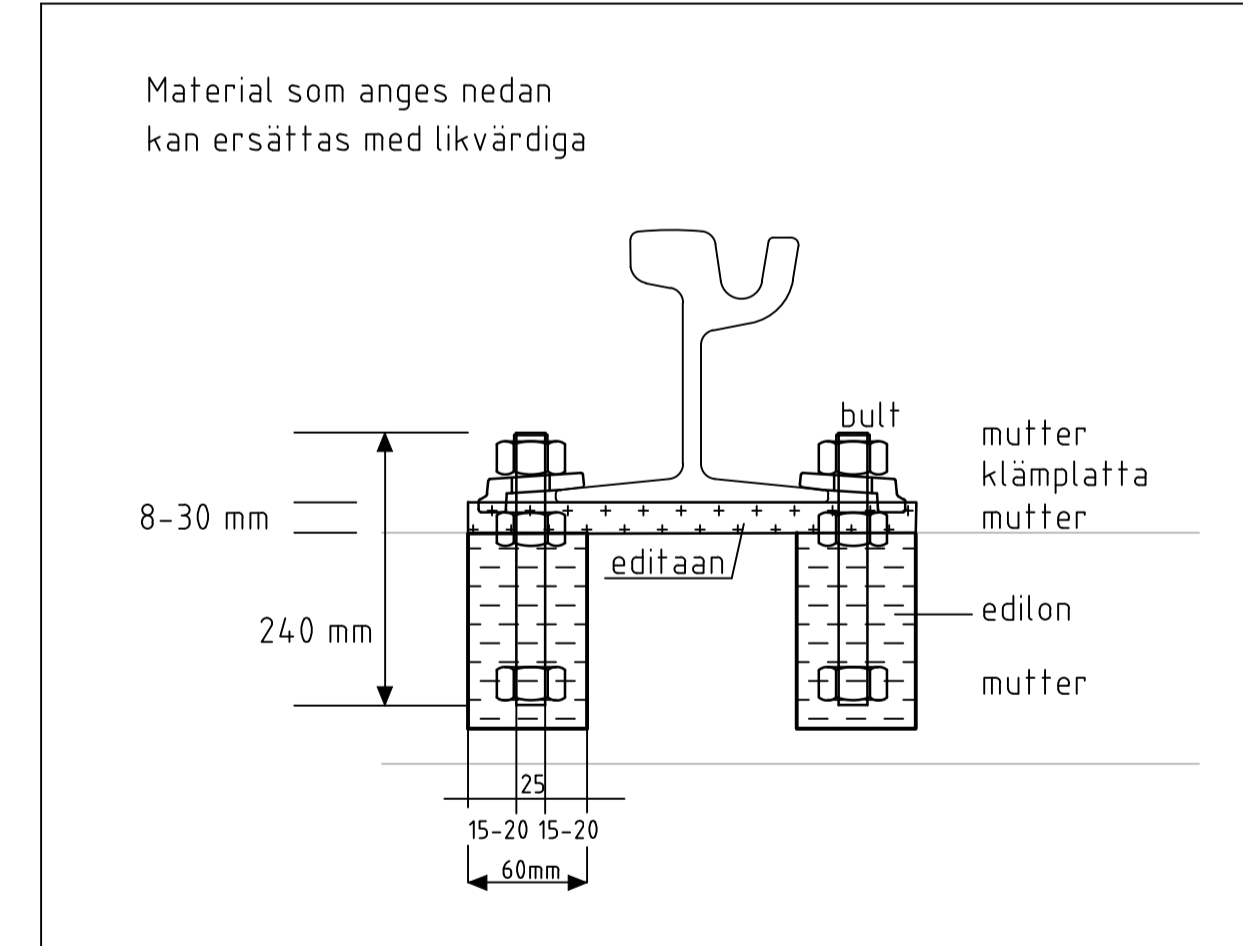


Befästning med underläggsplatta typ rippen:  
- 1 st underläggsplatta med bygel se ritn 20467 i mtrl pärm spår  
- 2 st klämplattor typ k  
- 2 st hakbult  
- 2 st fjäderbrickor } se ritn 21055 i mtrl pärm spår

DETALJ 1  
BEFÄSTNING MED UNDERLÄGGSPLATTA TYP RIPPEN  
MED BYGEL  
SKALA 1:5



DETALJ 2  
VIBRODÄMPANDE MATERIAL  
SKALA 1:5



DETALJ 3  
OMBYGGNAD BEFINTLIG BETONGPLATTA  
BEFÄSTNING MED FÖRANKRINGSJÄRN (14B)  
MED BULT OCH MUTTRAR  
SKALA 1:5

REV. LTT.	REV. DATUM	REV. OMFATTNING
B	2013-10-15	Bytt ut Tpu till TK
A	2013-02-28	Kompl. text & delad btg-pl. m. slits

Göteborgs Stad  
Traffikkontoret

STANDARDRITNING  
Normalsektion spår  
Gatuspår betongplatta och rippenbefästning

FÖRV. HANDLÄGGARE	DATUM	FÖRMAT	SKALA	RITNINGNUMMER
Cecilia Tisell	2011-02-01	A1	1:20	-3543