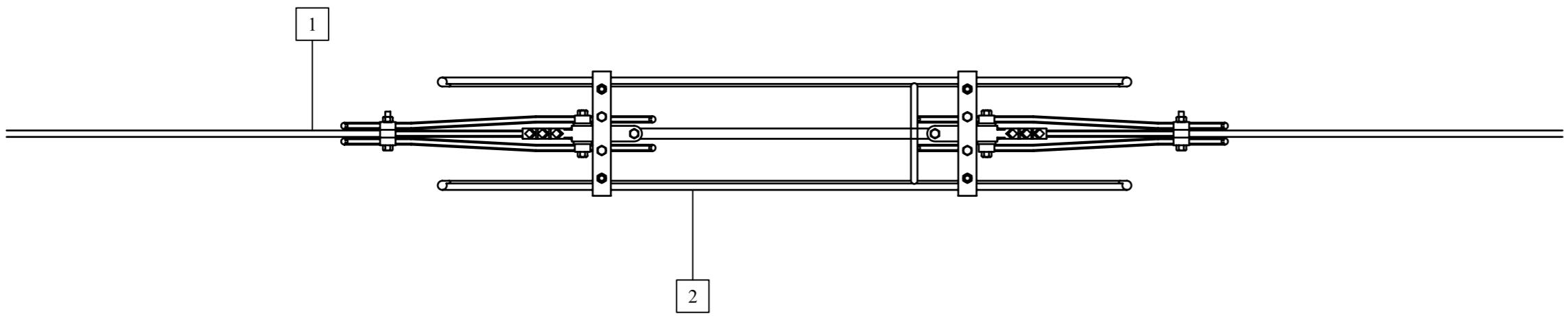
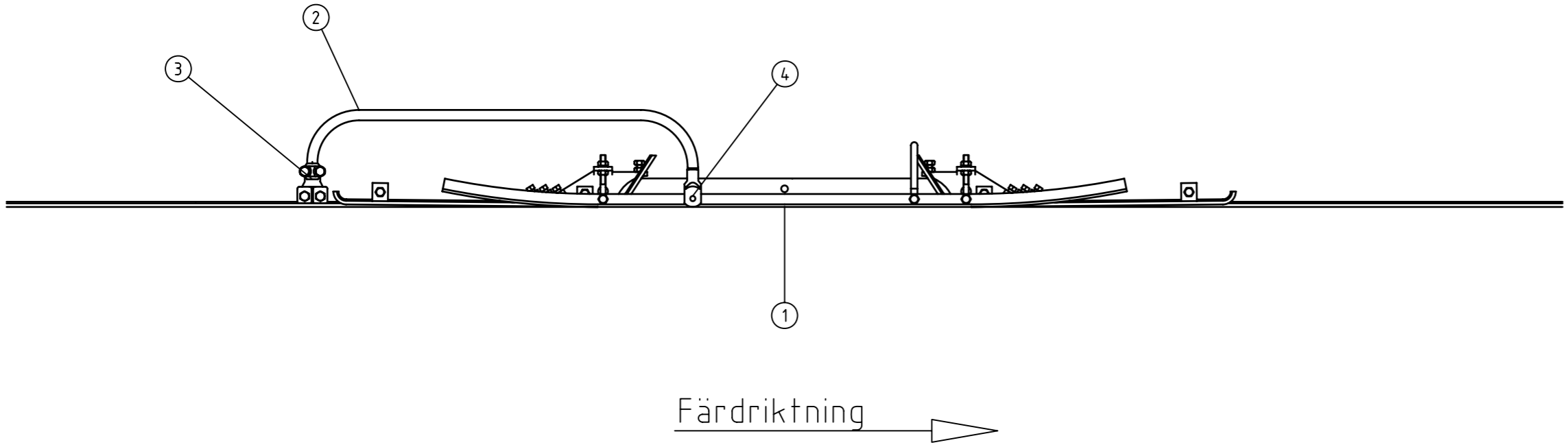




MATERIAL FÖR SEKTIONSISOLATORER MED FÖRBILEDARE

□ = ANSLUTNINGSPUNKTER  
○ = MATERIALNUMRERING

Material	Fabrikat art.nr.	Antal
1 Sektionsisolator (typ AEG)	GS-ritning 20754	1 st.
2 Kabel RK 120 mm <sup>2</sup>	E 02 04420	Cirka 1000 mm
3 Anslutningsklamma för kontaktledning	8 WL 4582-2	1 st.
4 Kabelsko 120-10	08 450 80	1 st.



Ovanstående material är Siemens, Kummler+Matter eller motsvarande

Rev litt	Antal rev	Rev datum	Rev omfattning	Verkens rev datum	Rev godkänd
<b>Göteborgs Spårvägar</b> Affärsområde Banteknik Projektionssektionen Rantorget 4 Box 424, 401 26 Göteborg Telefon 031-732 10 00 Telefax 031-15 96 93			UPPRÄTTAD FÖR  Göteborgs Stad Trafikkontoret		Standardritning  Sektionsisolator med förbiledare
HANDLÄGGARE		VERIFIERAD	HAFT DEL		
C. Andersson		3c			
DWG-FIL	RITAD/KONSTR	NR			
20799	CA				
GÖDKÄND GÖTEBORG 02-11-07			SKALA	OBJEKTSNR	RITINGSNR
			1:10		20799