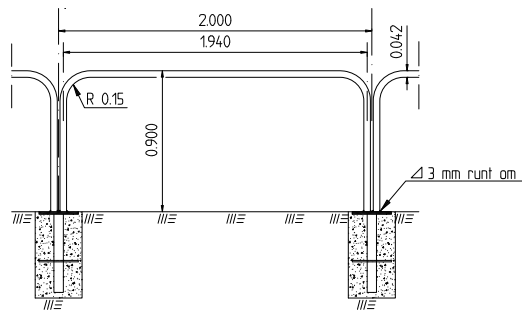


### GÅNGBANERÄCKE TYP A

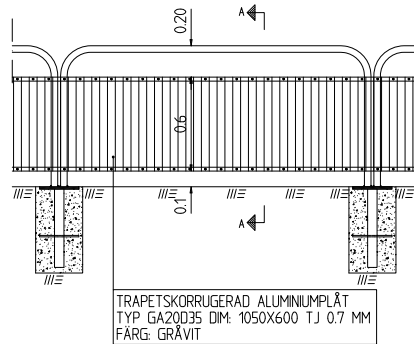
SKALA 1:20



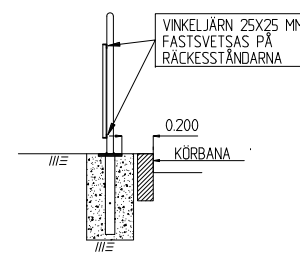
### GÅNGBANERÄCKE MED STÄNKSKYDD TYP C

Övriga mått enl TYP A

SKALA 1:20

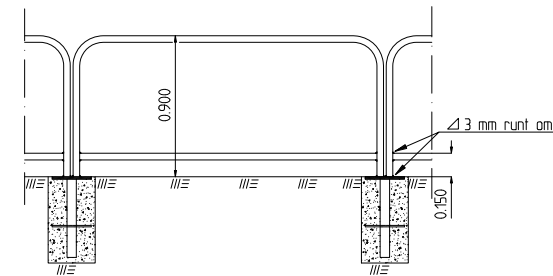


### Sektion A-A



### GÅNGBANERÄCKE TYP H

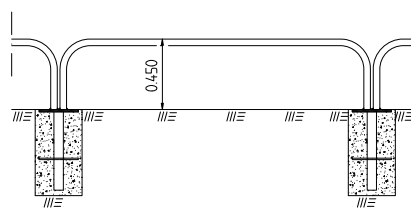
Används vid ledning av synskadade  
SKALA 1:20



### SKYDDSRÄCKE TYP D

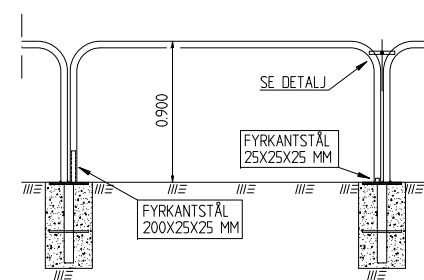
för planteringar mm  
Övriga mått enl TYP A

SKALA 1:20



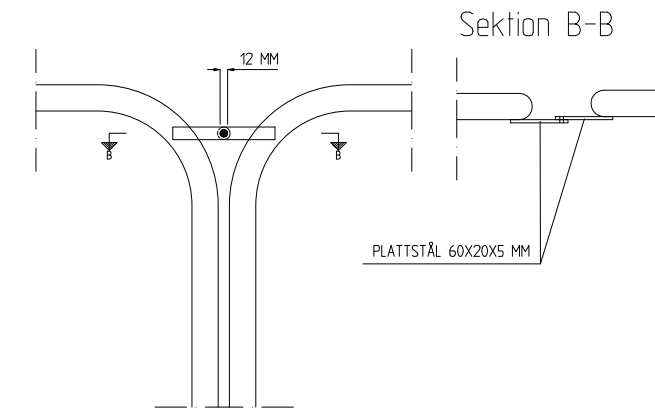
### ÖPPNINGSBAR BÅGE TYP E

SKALA 1:20



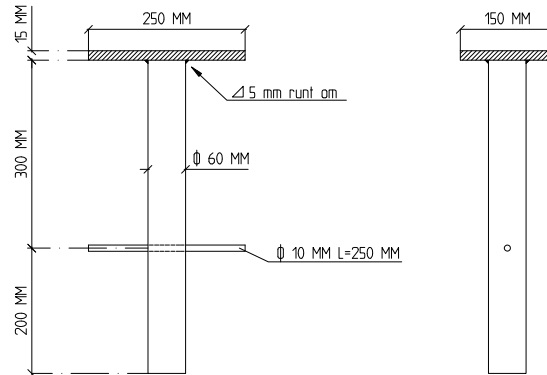
### ÖPPNINGSBAR BÅGE TYP E, DETALJ

SKALA 1:5



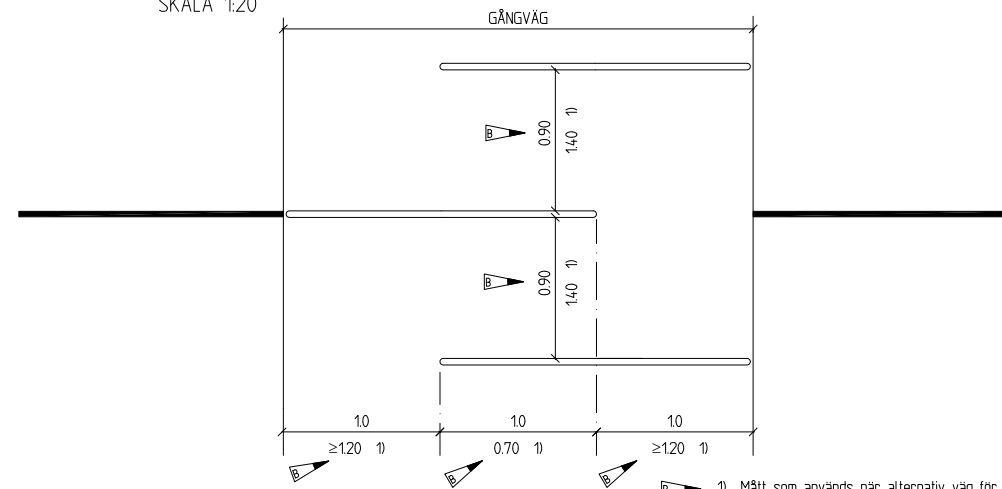
### INFÄSTNINGSPLATTA

SKALA 1:5



### EXEMPEL PÅ GÅNGSLUSS

SKALA 1:20



### ANVISNINGAR

Mått i meter där ej annat angivits.

Material: Rörbågen utförs av galvaniserat rör SS 3583, klass A. Anst nr 32 (1 1/4 ") i ett stycke utan sveisar. Infästningsplattan utförs i stål SIS 1312.

Svets: Svets utförs i klass wc-k.

Ytbehandling: Svets samt övriga obehandlade ytor, även infästningsplattans överyta, borstas rena med stålborste samt behandlas med zinkrik färg 2x60 my.

Uppsättning: Infästningsplattan fastgöres på platsen c/c 20 m i BETONG II STD K 30, lufthalt 4-6 volyms-%. Gjutgrop: Djup 0.55 m, bredd 0.3x0.3 m. Bågarna fastsveisas på infästningsplattan med 3 mm svets runt om.

Läs: Öppningsbar båge förses med ABLOY hänglås nr 3022 serie nr LS-1799/22678 nyckel nr 6 993 019 611. Låset fästs i bågen med kedja.

B	6	00-02-01	Gångsluss, mått för rullstol	RA
A	1	96-01-15	Blastring bytt mot borstning	RA
Rev	Antal	Rev datum	Rev omfattning	Verkens rev datum
Utf	rev			Rev godkänd
GÖTEBORGS GATU AB TEKNIK BOX 1086 405 23 GÖTEBORG TEL 031/62 80 00			UPPRÄTTAD FÖR STANDARDRITNING RÖRRÄCKE	
HANDELÄGARE ULF LÖFGREN		KVALITÄTSSÄKRAD DNV		SKALA 1:20, 1:5, 1:10
RITAD/ÖVING-FE FRANOR		KONSTR AV 363/93		ÖBOKETS NR 363/93-5580
GÖTEBORGS 93-12-01		13/ RRC		REV B

1) Mått som används när alternativ väg för el-rullstol saknas