

**GATUSPÅR, BETONGPLATTA OCH ASFALTYTA**

SKALA 1:20

Dränering rör Dsa dim 110 mm skall ha ett tätskikt på 100 mm som utgörs av makadam 8-12. Makadamen omsluts av geotextil klass III.

**MATERIALTABELL**

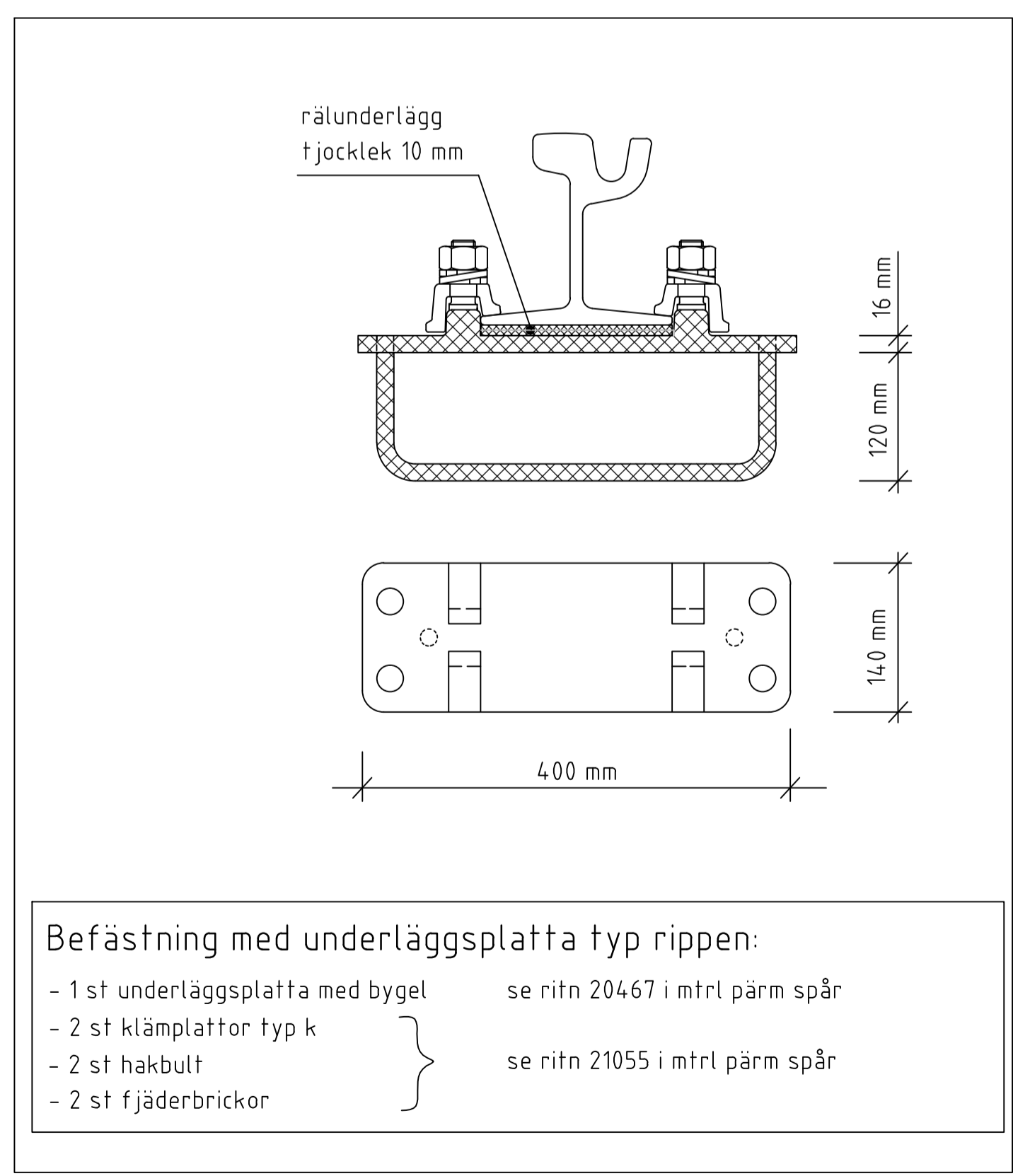
NR	BENÄMNING	MATERIAL	AMA-KOD	TJOCKLEK I MM	ANM
1	Schakt		CBB.4	var	
2	Geotextil	Bruksklass N3, icke vävd	DBB.3132	-	
4A	Obundet bärlager	Krossmtrl. 0-40 enl. vvk väg	CEB.11221	80	Tätas i överytan med 0-20
4C	Förstärkningslager	Krossmtrl. 0-40 enl. vvk väg	DCB.221/DCB.222	min 250	
6H	Fyllning	Singel 4-12	CEC.11	25	Dimension slitsar 25x100 mm. C/C-avstånd 6 meter
7B	Bundet bärlager		DCC.111/DCC.112	90	Se TH kap 3 PA2
8A	Kross 0-18	Enl. vvk väg	CEB.112	50	
9B	Betong		DCE.12	var	
10A	Bindlager		DCC.221	78	Se TH kap 3 PA2
11A	Slitlager		DCC.141/DCC.241	32	Se TH kap 3 PA2
14B	Förankringsjärn		DFB.21/DFB.25		Se TK standardritning 21057
14C	Räler	-	DFB.21/DFB.25	-	Se TH standardritning, flik spårväg
14D	Spårhållare		DFB.21/DFB.25		Se TH standardritning, flik spårväg
15A	Kantstöd	-	DEC.2	-	Val av kantstöd se TH kap 2L
15B	L-stöd	L-stöd för överlast 4 kn/m2, h=600mm	GBC.2	-	
16A	Räcke/stängsel		DEG.1/DEG.3		
17A	Befintligt krossmaterial		-	var	

Mått i mm om ej annat anges

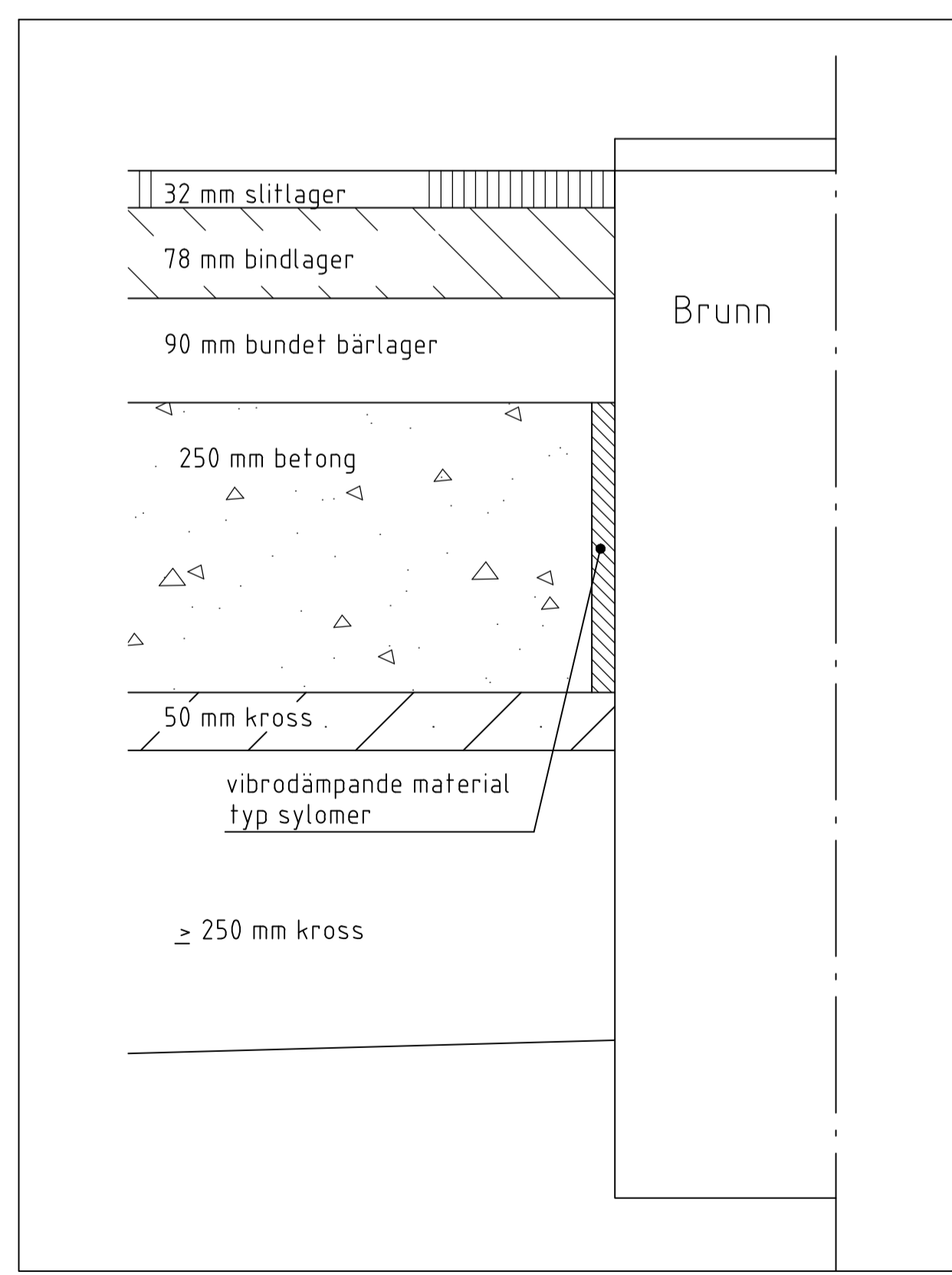
Denna ritning är baserad på tk:s ritning 363/93-3537

x = Vid kurva görs tillägg enligt standardritning 363/93-3582. utrymmebehov för spårväg.

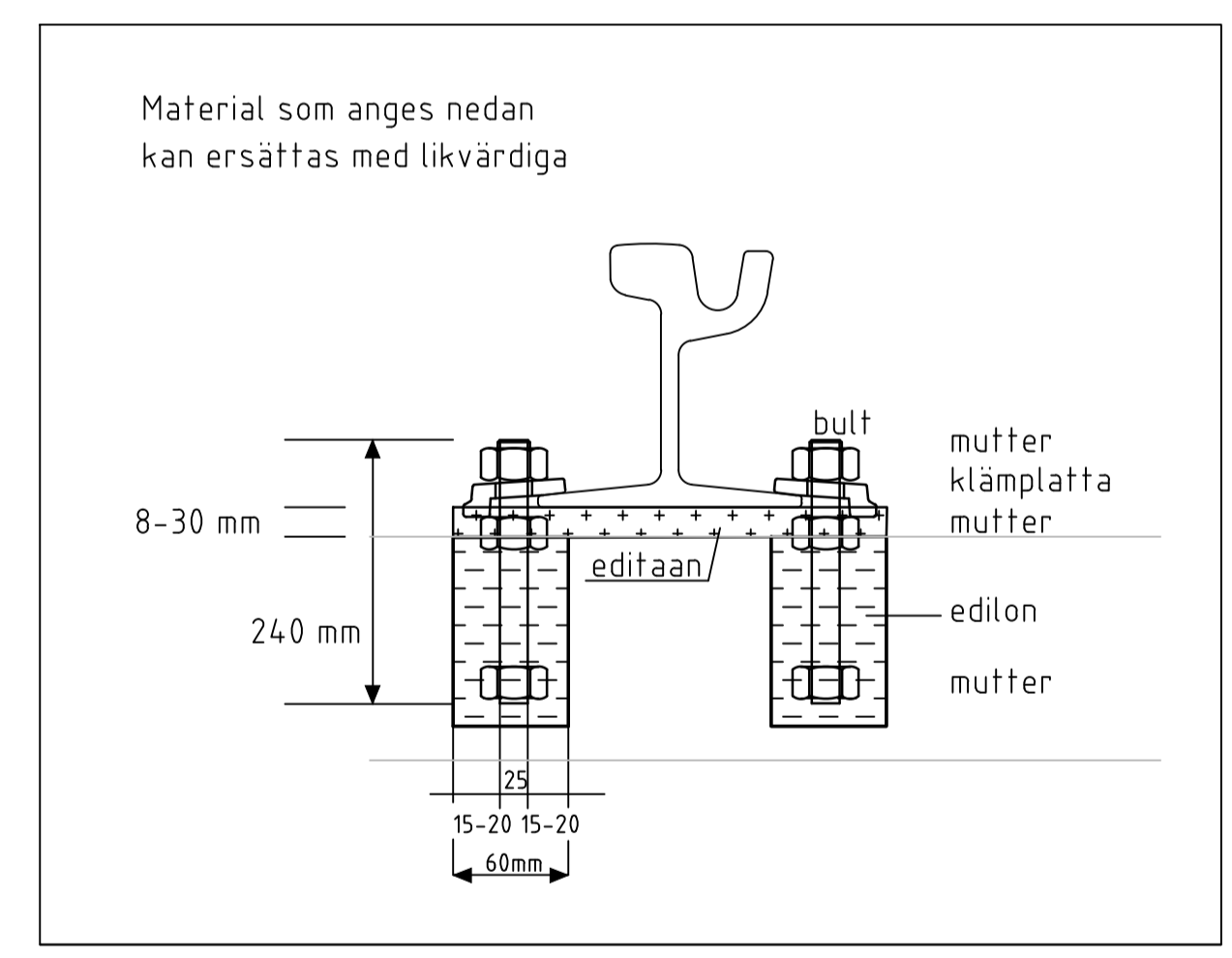
Kantstensutformning se AMA anläggning 07 principritning DEC.13



**DETALJ 1**  
BEFÄSTNING MED UNDERLÅGGSPLATTA TYP RIPPEN  
MED BYGEL  
SKALA 1:5



**DETALJ 2**  
VIBRODÄMPANDE MATERIAL  
TYP SYLOMER  
SKALA 1:5



**DETALJ OMBYGGNAD BEFINTLIG BETONGPLATTA**  
BEFÄSTNING MED FÖRANKRINGSJÄRN (14B)  
MED BULT OCH MUTTRAR  
SKALA 1:5

D	2014-10-15	Slitsar och lager 6H, Anpassning till AMA 13	PB
C	2014-04-15	Justering text, 14B, 14C, 14D	LLj
B	2013-10-15	Bytt ut Tpu till TK	LLj
A	2013-02-28	Kompl. text & delad btg-pl. m. slits	
REV. LITT.	REV.DATUM	REV. OMFÄTTNING	REV.
		<b>STANDARDDRITNING</b> Normalsektion spår Gatuspår betongplatta och rippenbefästning	
FÖRV. HANDLÄGGARE	DATUM	FORMAT	SKALA
Cecilia Tisell	2011-02-01	A1	1:20
		RITNINGNUMMER	
		-3543	D

2014-10-07 12:10:13; AT