

**ANVISNINGAR**

Material: Rörbågen utföres i galvaniserat rör SS 3583, klass A.  
Anst. nr. 32 (1 1/4") i ett stycke utan svets.

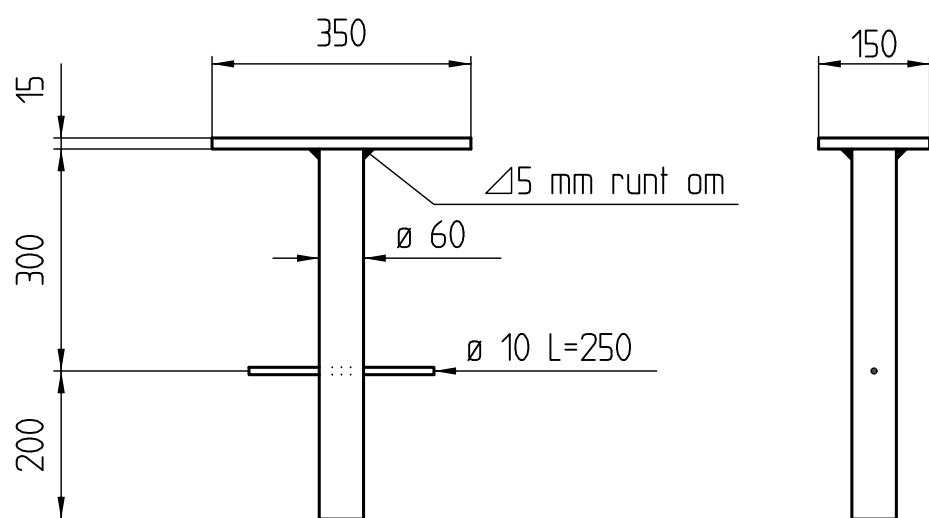
Infästningsplatta: utföres i stål SIS 1312, ytbehandlas ej.

Ytbehandling: Svetsar behandlas med zinkrik färg efter effektiv rengöring.  
ev slutfärg i samråd med beställaren.

**MARKERINGSSKÄRM**

- A 3 mm alu-plåt
- B Diam 42 mm x 3,2
- C Montageläpp 20 x 20 x 3 mm hål 5 mm galvas  
Bult BÜFO 8,8 5 x 20 h fzv
- D Gul/Blå högre reflekterande reflex screenface dubbelsidig

**INFÄSTNINGSPLATTA**



A	1	2007-02-01	Bytt normalreflex till högre reflekterande		
Rev litt	Antal rev	Rev datum	Rev omfattning	Verkens rev datum	Rev godkänd
HANDLÄGGARE			VERIFIERAD	HAFT DEL	
R. JOHANSSON					
DWG-FIL		RITAD/KONSTR	DNR		
-8501		L. DERLE	363/93		
GODKÄND GÖTEBORG			SKALA	OBJEKTSNR	RITINGSNR
93-12-01			1:10 vid A3		363/93-8501

UPPRÄTTAD FÖR  

**Göteborgs Stad**  
**Trafikkontoret**

**STANDARDRITNING**  
**MARKERINGSSKÄRM**

*13/1 R-PC*