

ANVISNINGAR

Material: Rörbågen utföres i galvaniserat rör SS 3583, klass A. Ansl. nr. 32 (1 1/4") i ett stycke utan svets.

Infästningsplatta: utföres i stål SIS 1312, ytbehandlas ej.

Ytbehandling: Svetsar behandlas med zinkrik färg efter effektiv rengöring, ev sluffväg i samråd med beställaren.

MARKERINGSSKÄRM

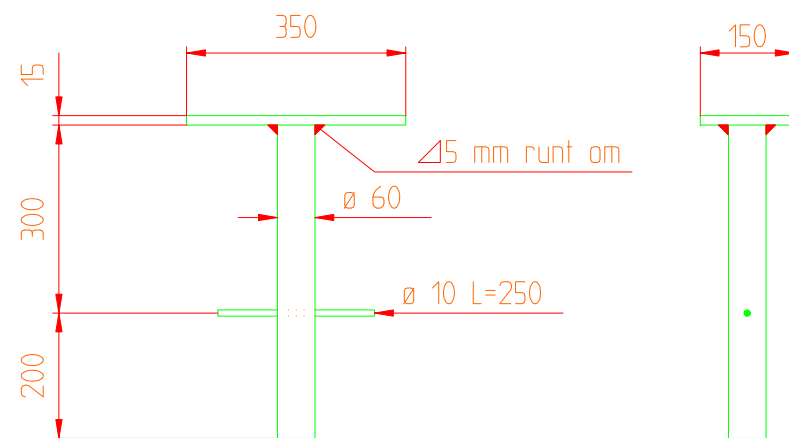
A 3 mm alu-plåt

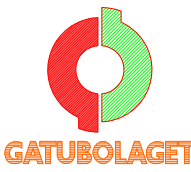

B Diam 42 mm x 3,2

C Montageläpp 20 x 20 x 3 mm håll 5 mm galvas But BUFO 8,8 5 x 20 h fzv

D Gul/Blå normalreflex screenface dubbelsidig

INFÄSTNINGSPLATTA



 <p>GÖTEBORGS GATU AB TEKNIK BOX 1086 405 23 GÖTEBORG TEL 031/62 80 00</p>	UPPRÄTTAD FÖR		
	<p>GÖTEBORGS STAD TRAFIKNÄMNDEN</p>		
<p>STANDARDRITNING</p>			<p>MARKERINGSSKÄRM</p>
<p>HANDLÄGGARE R. JOHANSSON</p>			
<p>RITAD/DWG-FIL SAMARK</p>		<p>KVALSAKRAD</p>	
<p>KONSTR. AV L.DERLE</p>		<p>DNR 363/93</p>	
<p>GODKÄND GÖTEBORG 93-12-01</p>		<p>SKALA 1:10 vid A3</p>	
<p>13/1 R/PC</p>		<p>OBJEKTSNR RITNINGSNR 363/93-8501</p>	
<p>REV</p>		<p>REV</p>	