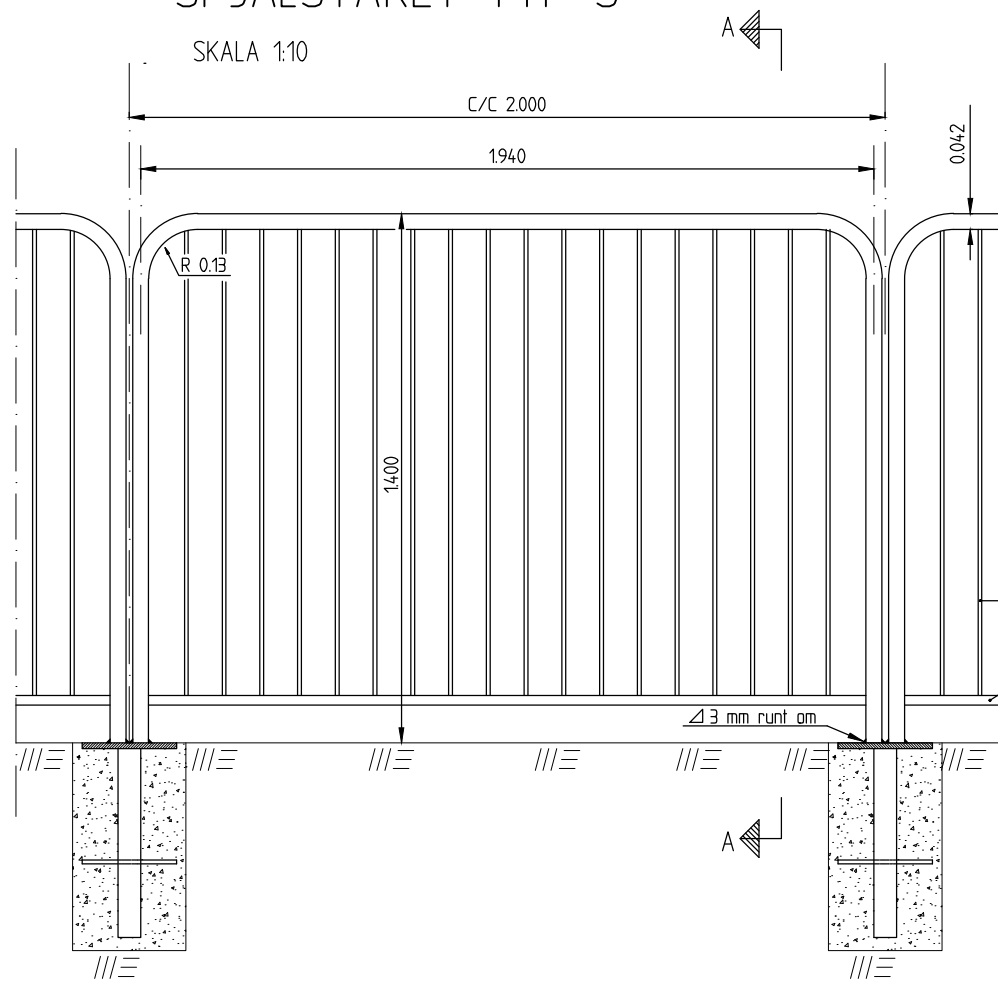
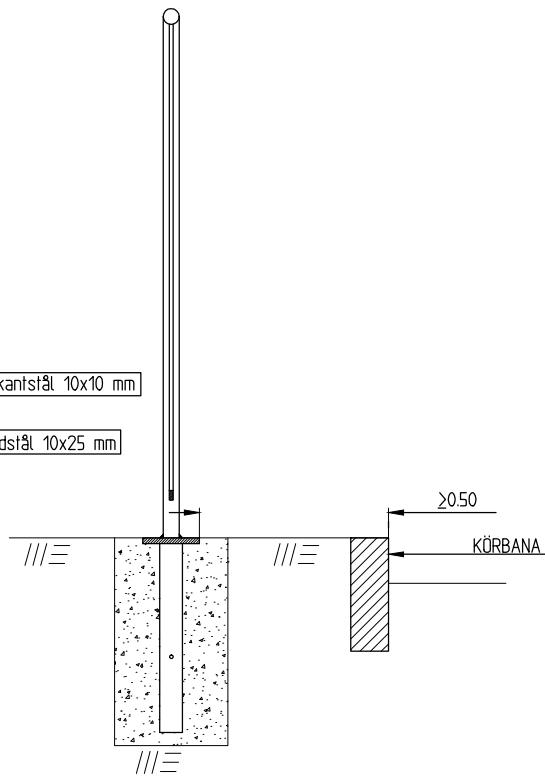


SPJÄLSTAKET TYP S

SKALA 1:10

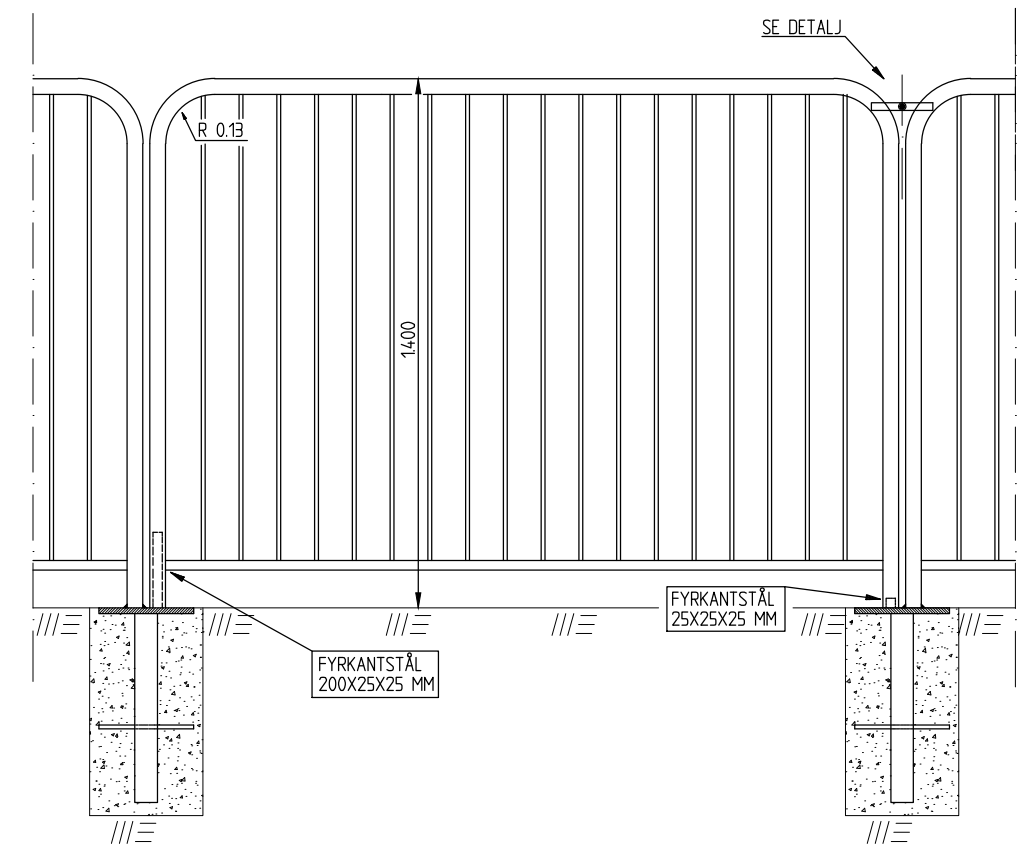


Sektion A-A



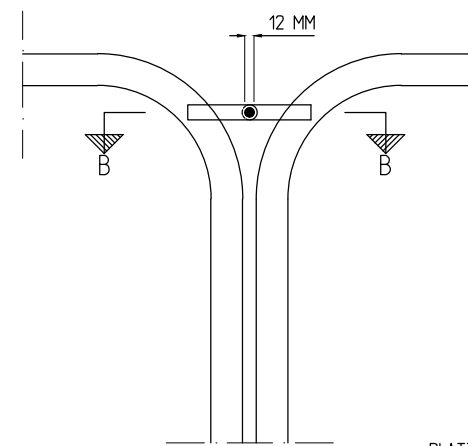
ÖPPNINGSBAR BÅGE

SKALA 1:10



ÖPPNINGSBAR BÅGE, DETALJ

SKALA 1:5

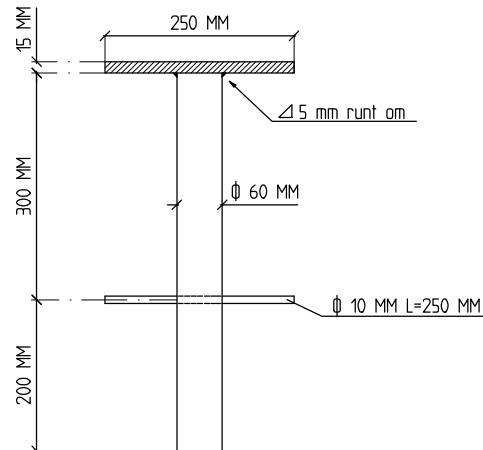


Sektion B-B

PLATTSTÅL 60X20X5 MM

INFÄSTNINGSPLATTA

SKALA 1:5



ANVISNINGAR

Mått i meter där ej annat angivits.

Material: Rörbågen utförs av galvaniserat rör SS 3583, klass A. Ansl nr 32 (1 1/4 ") i ett stycke utan svetsar. Infästningsplattan utförs i stål SIS 1312.

Svets: Svets utförs i klass wc-k.

Ytbehandling: Färdiga sektioner varmgalvas enl SS 3583, klass A. Svets samt övriga obehandlade ytor, även infästningsplattans överyta, blåstras till SA 2 1/2 samt behandlas med zinkrik färg 2x60 my.

Uppsättning: Infästningsplattan fastgjøts på platsen \bar{c}/\bar{c} 20 m i BETONG II STD K 30, lufthalt 4-6 volyms-%. Gjutgrop: Djup 0.55 m, bredd 0.3x0.3 m. Bågarna fastsvetsas på infästningsplattan med 3 mm svets runt om.

Lås: Öppningsbar båge förses med ABLOY hänglås nr 3022 serie nr LS-1799/22678 nyckel nr 6 993 019 611. Låset fästs i bågen med kedja.

<p>GATUBOLAGET KONSULT BOX 1086 405 23 GÖTEBORG TEL 031/333 85 00</p>	UPPRÄTTAD FÖR		<p>Göteborgs Stad Traffikkontoret</p>
	STANDARDDRITNING		
HANLAGGARE	VERIFIERAD	HAFT DEL	
ROLF ANDERSSON			
DWG-FIL	RITAD/KONSTR	DNR	
-6581		363/93	
SÖDRAND GÖTEBORG	SKALA	OBJEKTSNR	RITINGSNR
93-12-01	1:10 (A)		363/93-6581