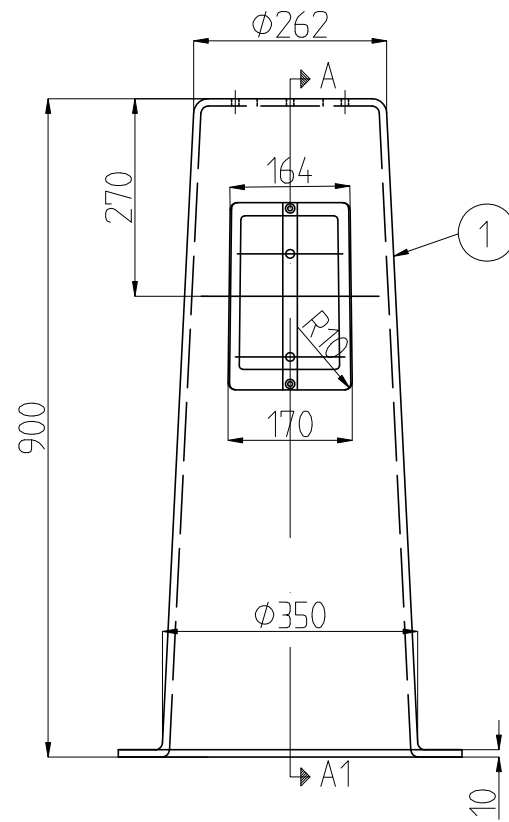
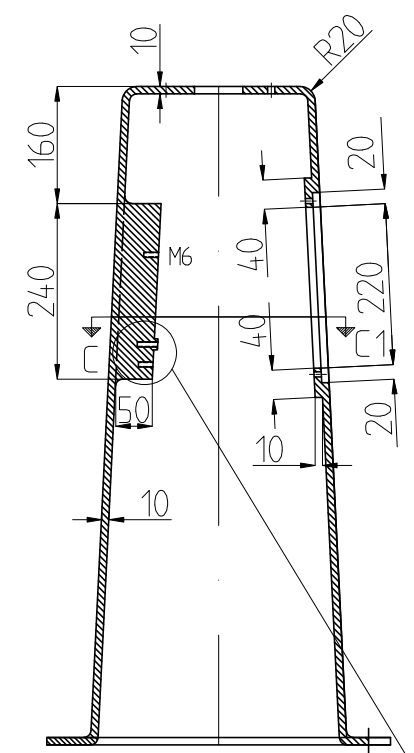


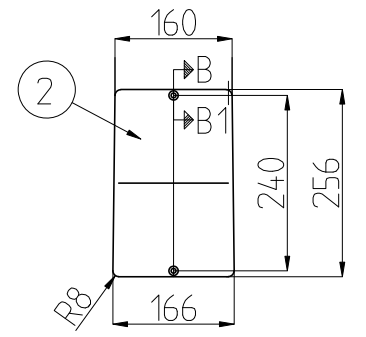
ANTAL				BENÄMNING	DET	MATERIAL	DATA
D	C	B	A				
1			1	Fyrkropp	1	Gj	
1			1	Lucka	2	Gj	
2	2	2	1	Luckskruv	3	AISI 302 HQ LKT-T-30	M6 x 20 rostfri
3	3	3	1	Armatyr	4	Louis Poulsen	5745181454
3	3	3		Skruv	5	M6S 8 x 25	rostfri
3	3	3		Mutter	6	M6M 8	rostfri
3	3	3		Bricka	7	BRB 8,4 x 16	rostfri
1	1	1		Fyrkropp komplett	8	22427	
1	1	1		Armatyr	9	Louis Poulsen Bysted	574518
1	1	1		Fäste	10	22448	Det. 1,2,7,8



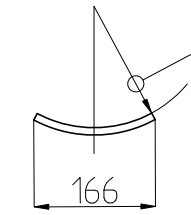
Skala 1:5 vid A1



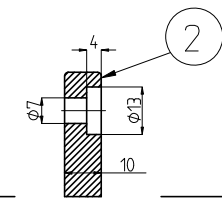
A-A1



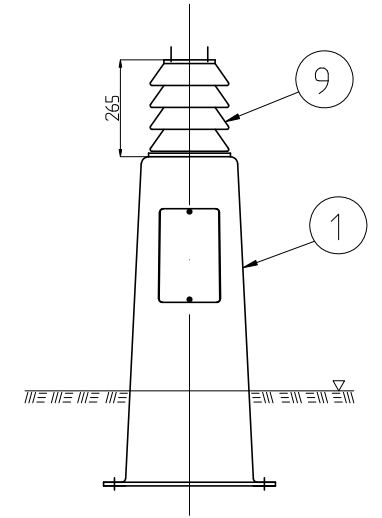
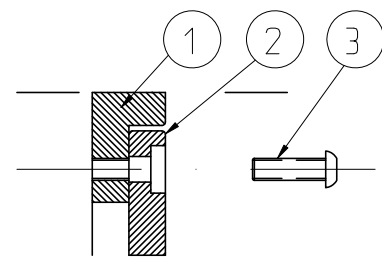
FÖLJER FYRKROPPENS KONICITET



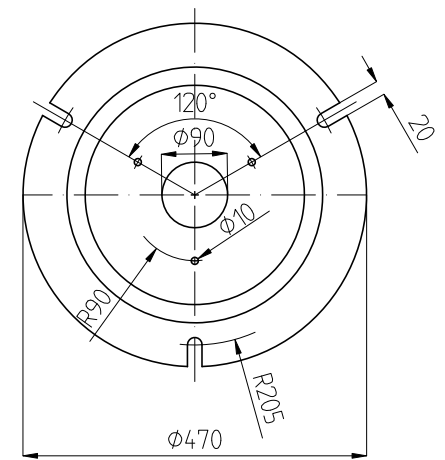
Skala 1:5 vid A1



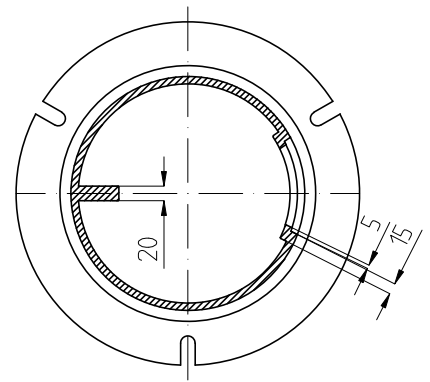
B-B1 Skala 1:1 vid A1



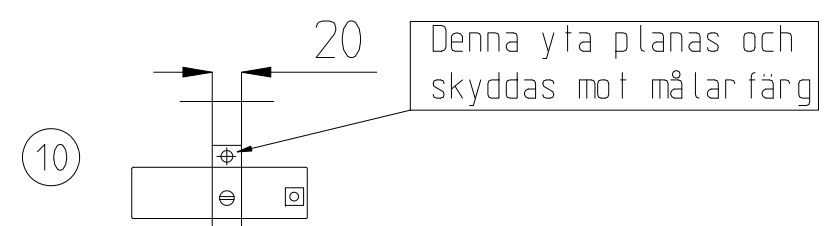
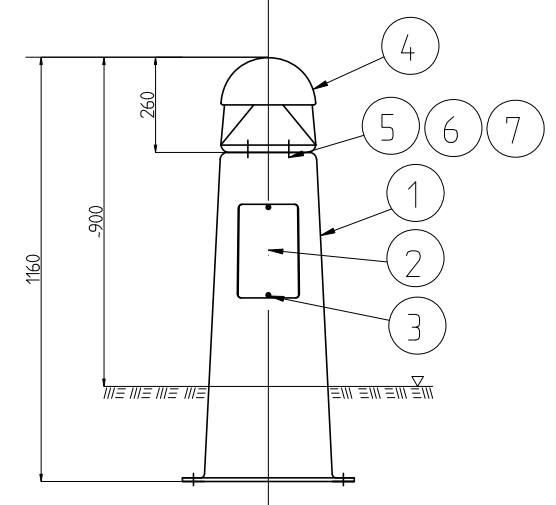
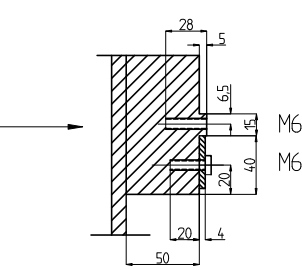
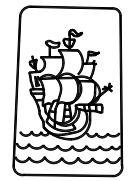
Skala 1:10 vid A1



Skala 1:5 vid A1



C-C1



 GATUBOLAGET KONSULT BOK 1086 405 23 GÖTEBORG TEL 031/333 85 00	UPPRÄTTAD FÖR  STANDARDRITNING Göteborgspollare