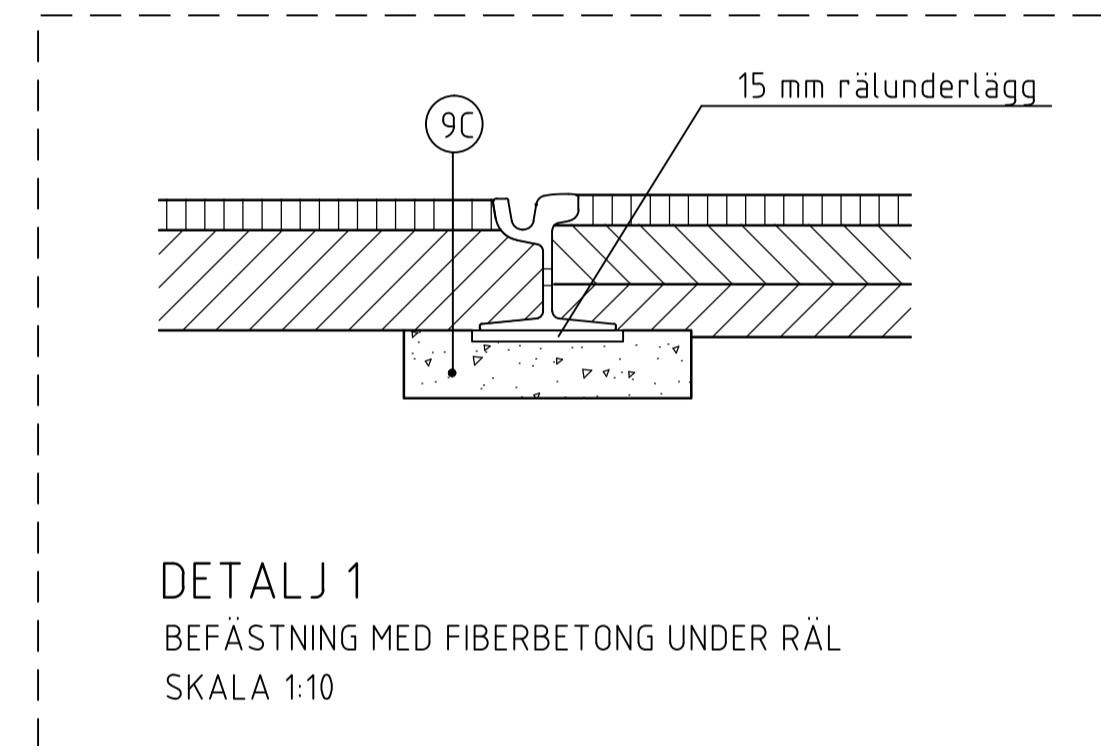


FIBERBETONG UNDER RÄL



MATERIALTABELL

NR	BENÄMNING	MATERIAL	AMA-KOD	TJOCKLEK I MM	ANM
1	Schakt		CBB.4	var	
7A	Bundet bärlager		DCC.111/DCC.211	70	Se TH kap 3 PA2
9C	Betongklackar	Bredd 380 mm, mtrl se TH kap 2P	EBE.12	90	
10A	Bindlager		DCC.221	78	Se TH kap 3 PA2
11A	Slitlager		DCC.141/DCC.241	32	Se TH kap 3 PA2
14C	Installation räler	-	DFB.21/DFB.25	-	Se Tk materialpärm spår ritn 3501
14D	Installation spårhållare	-	DFB.21/DFB.25	-	Se Tk materialpärm spår ritn 3501
15A	Kantstöd	-	DEC.2	-	Val av kantstöd se TH kap 2L
15B	L-stöd	L-stöd för överlast 4 kn/m2, h=600 mm	GBC.2	-	
17A	Befintligt krossmaterial	L-stöd för överlast 4 kn/m2, h=600 mm		var	

Mått i mm om ej annat anges

Denna ritning är baserad på Tk:s ritning 363/93-3535

Kantstensutformning se AMA anläggning 07 principritning DEC.13

\* = Vid kurva görs tillägg enl. standardritning 363/93-3582. utrymmebehov för spårväg.

REV. LTT.	REV.DATUM	REV. OMFATTNING
B	2013-10-15	Bytt ut Tpu till TK
A	2013-02-28	Kompl. text & delad btg-pl. m. slits

		<b>STANDARDRITNING</b> Normalsektion spår Gatuspår i asfalt, överbyggnad befintlig AG-platta		
FÖRV. HANDLÄGGARE	DATUM	FORMAT	SKALA	RITNINGNUMMER
Cecilia Tisell	2013-02-28	A1	Var.	-3546