

GATUSPÅR, BETONGPLATTA OCH ASFALTYTA

SKALA 1:20

Dränering rör Dsa dim 110 mm skall ha ett tättskikt på 100 mm som utgörs av makadam 8-12. Makadamen omsluts av geotextil klass III.

MATERIALABELL

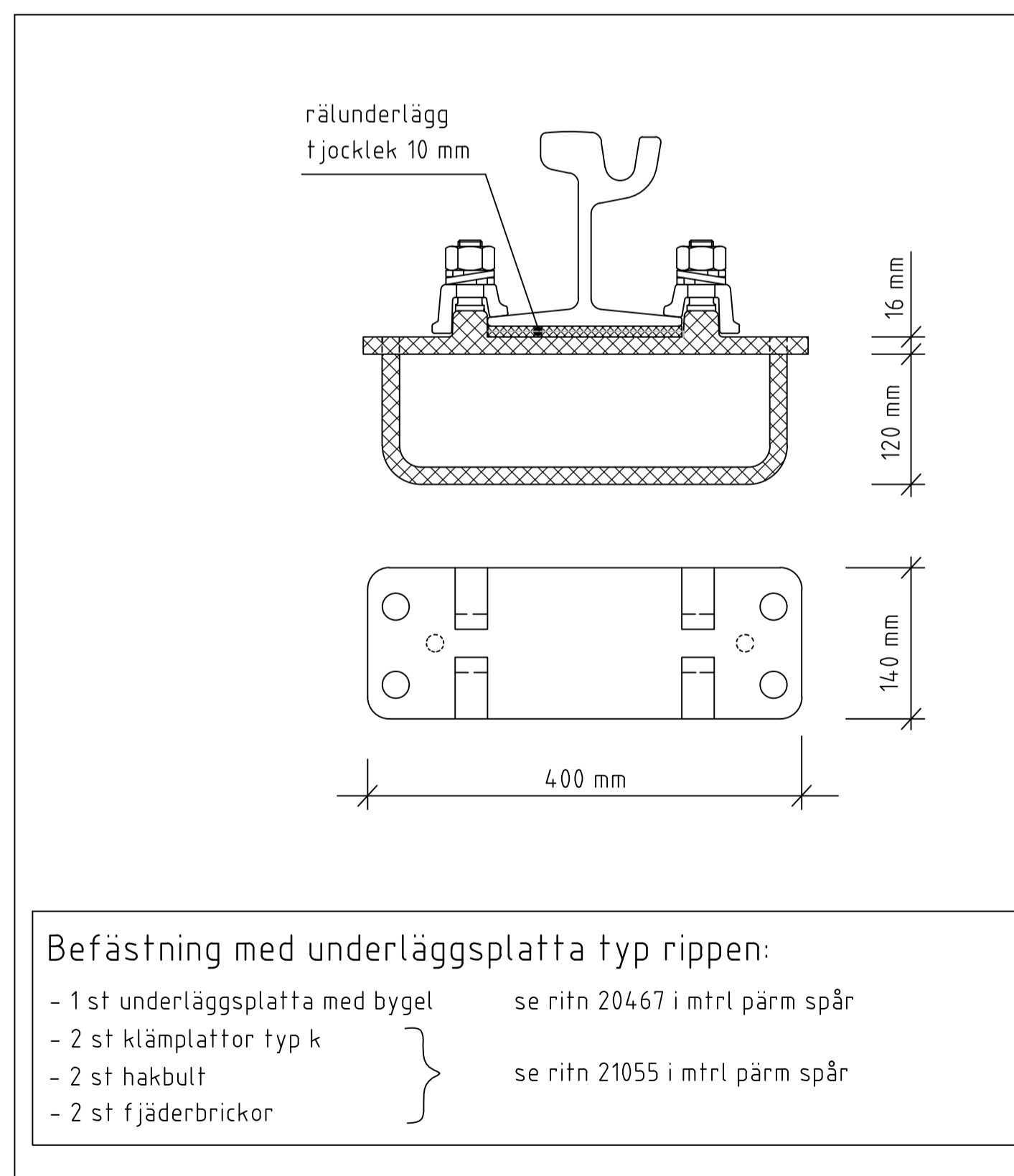
NR	BENÄMNING	MATERIAL	AMA-KOD	TJOCKLEK I MM	ANM
1	Schakt		CBB.4	var	
2	Geotextil	Bruksklass N3, icke vävd	DBB.3132	-	
4A	Obundet bärlager	Krossmtrl. 0-40 enl. TRVTKB	CEB.11221	80	Tätas i överytan med 0-20
4C	Förstärkningslager	Krossmtrl. 0-40 enl. TRVTKB	DCB.221/DCB.222	min 250	
6H	Dränerande lager	Singel 4-12	CEF.111	25	Dimension vid slitsar 25x100 mm. C/C-avstånd 6 meter
7B	Bundet bärlager		DCC.111/DCC.112	90	Se TH kap 3 PA2
8A	Kross 0-18	Enl. TRVTKB	CEB.112	50	
9B	Befong		DCE.12	var	
9C	Betongklackar	Bredd 380 mm, mtrl se TH kap 2P	DCE.12	90	
10A	Bindlager		DCC.221	78	Se TH kap 3 PA2
11A	Slitlager		DCC.141/DCC.241	32	Se TH kap 3 PA2
14B	Kemankarbefästning		DFB.1		4 st kemankarsatser/ripenplatta. Kemankarsatser ska vara HIT-HY 200 + HIT-V-F M20 (varmförzinkad). 8.8-stål eller likvärdigt
14C	Räler	-	DFB.21/DFB.25	-	Se TH standardritning, flik spårväg
14D	Spårhållare		DFB.21/DFB.25		Se TH standardritning, flik spårväg
15A	Kantstöd	-	DEC.2	-	Val av kantstöd se TH kap 2L
15B	L-stöd	L-stöd för överlast 4 kn/m2, h=600mm	GBC.2	-	
16A	Räcke/stängsel		DEG.1/DEG.3		
17A	Befintligt krossmaterial		-	var	

Mått i mm om ej annat anges

Denna ritning är baserad på tk:s ritning 363/93-3537

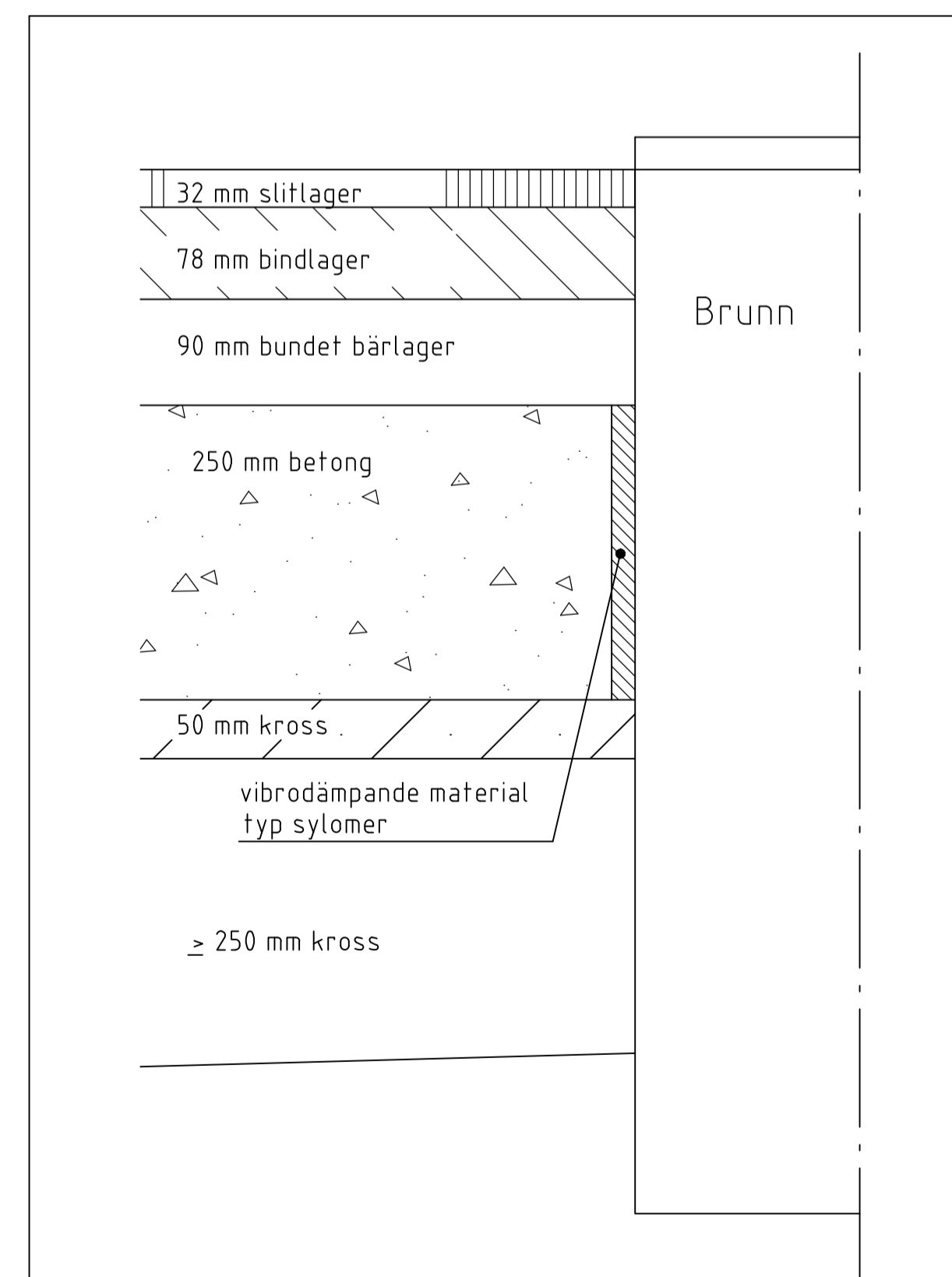
x = Vid kurva görs tillägg enligt standardritning 363/93-3582. utrymmesbehov för spårväg.

Kantstensutformning se AMA anläggning 07 principritning DEC.13



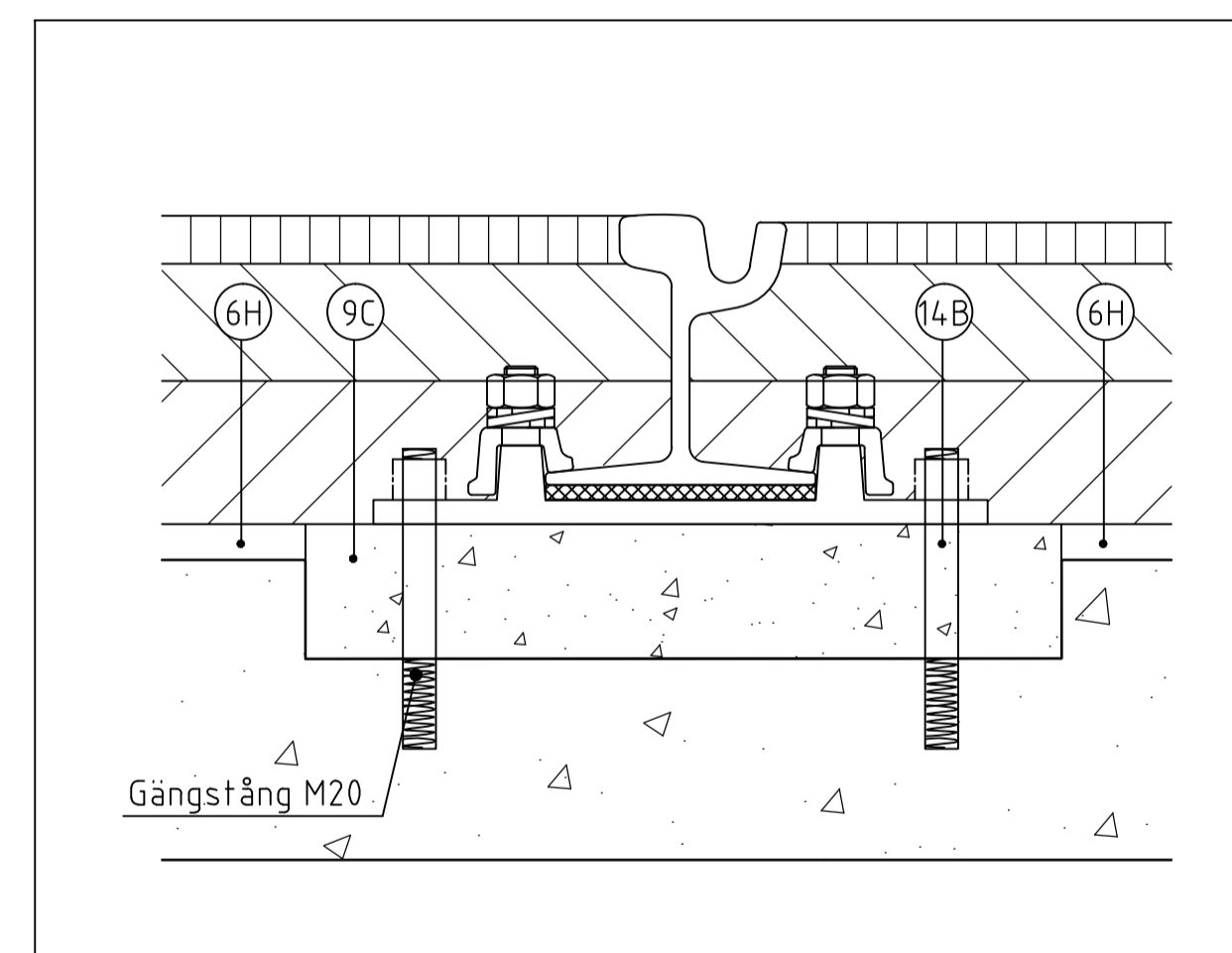
DETALJ 1

BEFÄSTNING MED UNDERLÄGGSPLATTA TYP RIPPEN
MED BYGEL
SKALA 1:5



DETALJ 2

VIBRODÄMPANDE MATERIAL
SKALA 1:5



DETALJ OMBYGGNAD BEFINTLIG BETONGPLATTA

BEFÄSTNING MED KEMANKAREBEFÄSTNING (14B)
MED BULT OCH GÅNGSTÅNG
SKALA 1:5

E	2015-10-15	Lager 4A, 4C, 6H, 8A, 9C och 14B	PB
D	2014-10-15	Slitsar och lager 6H, Anpassning till AMA 13	PB
C	2014-04-15	Justering text, 14B, 14C, 14D	LLj
B	2013-10-15	Bytt ut Tpu till TK	LLj
A	2013-02-28	Kompl. text & delad btg-pl. m. slits	
REV. LIT.	REV. DATUM	REV. ÖMFATTNING	REV.
		STANDARDDRITNING Normalsektion spår Gatuspår betongplatta och rippenbefästning	
FÖR. HANDLÄGGARE	DATUM	FORMAT	SKALA
Cecilia Tisell	2011-02-01	A1	1:20
		RITNINGNUMMER	
		-3543	E