

GATUSTRÅK, EDILON OCH MARKBETONG
SKALA 1:20

GATUSTRÅK, EDILON OCH ASFALTYTA

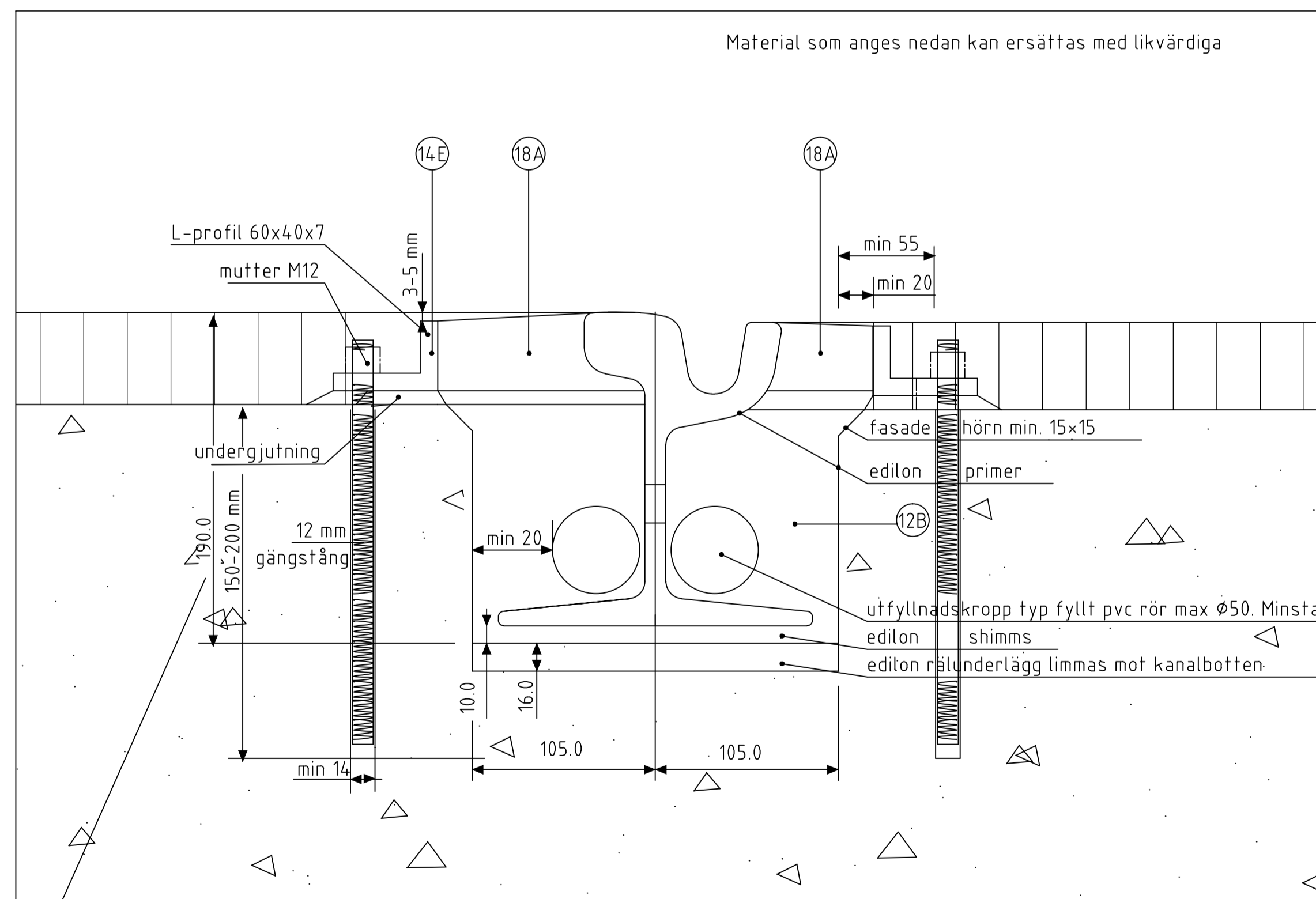
MATERIALTABELL

NR	BENÄMNING	MATERIAL	AMA-KOD	TJOCKLEK I MM	ANM
1	Schakt		CBB.4	var	
2	Geotextil	Bruksklass N3, icke vävd	DBB.3132	-	Utgår om terrassen består av kross eller skärvbädd
4A	Obundet bärlager	Krossmtrl. 0-40 enl. vvk väg	CEB.11221	80	Tätas i överytan med 0-20
4C	Förstärkningslager	Krossmtrl. 0-40 enl. vvk väg	DCB.221/DCB.222	min 250	
4E	Sättsand		DCG.2	30	
7C	Bundet bärlager		DCC.111/DCC.112	100	Se TH kap 3 PA2
7D	Bundet bärlager	AG32	DCC.3111	150	Punkterad Ø100 mm var 5:e meter
8A	Kross 0-18	Enl. vvk väg	CEB.112	50	
9B	Betong		DCE.12	var	
11B	Slitlager		DCC.141/DCC.241	50	Se TH kap 3 PA2
11C	Slitlager	Rändal	DCG.2	-	Plattor 420x420 mm eller asfalt 11B
12A	Edilon corkelast typ VA40/60		DFB.25	-	
12B	Edilon corkelast typ VA40		DFB.25	-	
14C	Installation räl		DFB.21/DFB.25	-	Se TH Standardritningar, flik Spårväg
14E	Installation av L-profil	L-profil 60x40x7 mm	DFB.21/DFB.25	-	Se TH Standardritningar, flik Spårväg
15B	L-stöd	L-stöd för överlast 4 kn/m2, h=600mm	GBC.2	-	
17A	Befintligt krossmaterial			var	
18A	Utfyllnad mellan räl/asfalt		DFB.25	50	
20	Tk-stöd		DEC.1		
21	Motstöd	Betong			

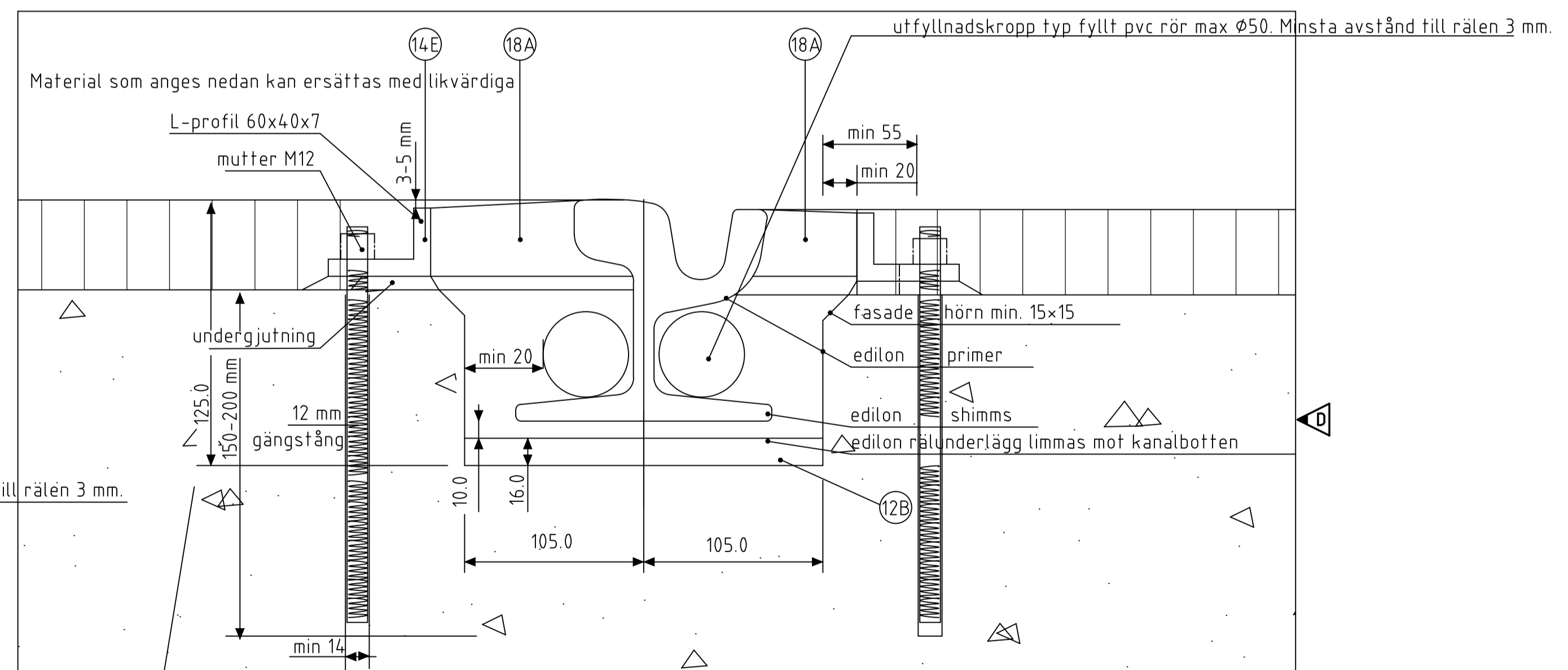
Mått i mm om ej annat anges
Denna ritning är baserad på tk:s ritningar 363/93-3538, 363/93-3583
Byggtoleranser enligt banstandard kapitel 4

Kantstensutformning se AMA anläggning 07 principritning DEC.13

x = Vid kurva görs tillägg enl. standardritning 363/93-3582 utrymmebehov för spårväg.



DETALJ 1, Rälprofil 60R2
SKALA 1:2,5



DETALJ 1, Rälprofil 53R1
SKALA 1:2,5

REV.	LIT.	REV.DATUM	REV. OMFATTNING	REV.
D		2014-10-15	Detalj 1 och mått, Anpassning till AMA 13	PB
C		2014-04-15	Justering text, 14C, 14E	LLj
B		2013-10-15	Ändring av c-mått, bytt Tpu till TK Ändrat mått och avstånd för utfyllnadskropp	LLj
A		2013-02-28	Kompl. text & deln. bfg.platta	

				STANDARDRITNING	
				Normalsektion spår	
Gatustråk betongplatta och edilon					
FÖRV. HANDLÄGGARE	DATUM	FORMAT	SKALA	RITNINGNUMMER	
Cecilia Tisell	2011-02-01	A1	Var.	-3542	