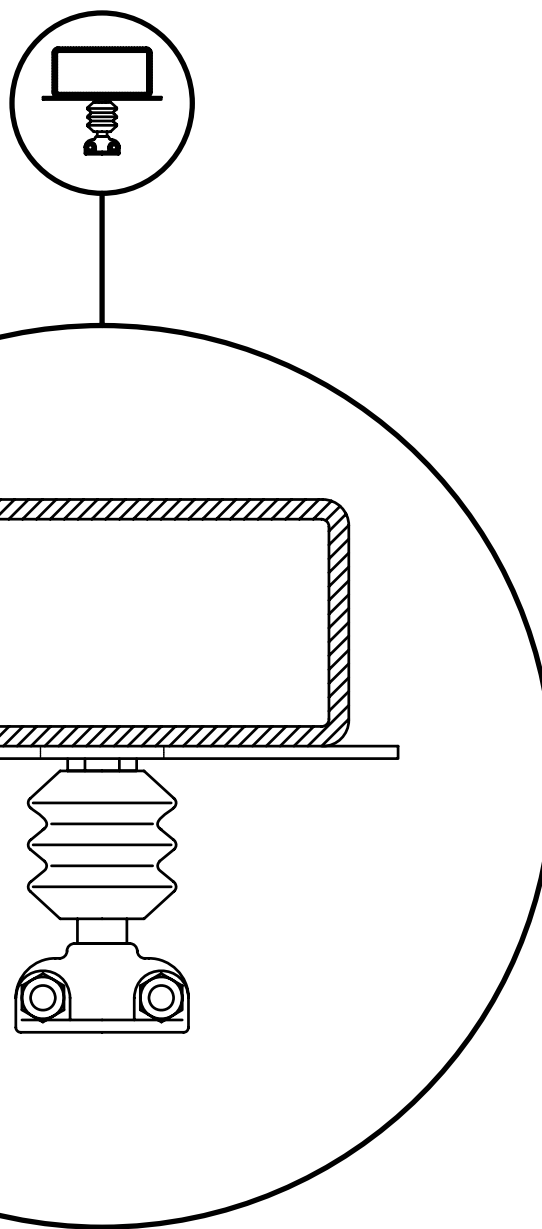
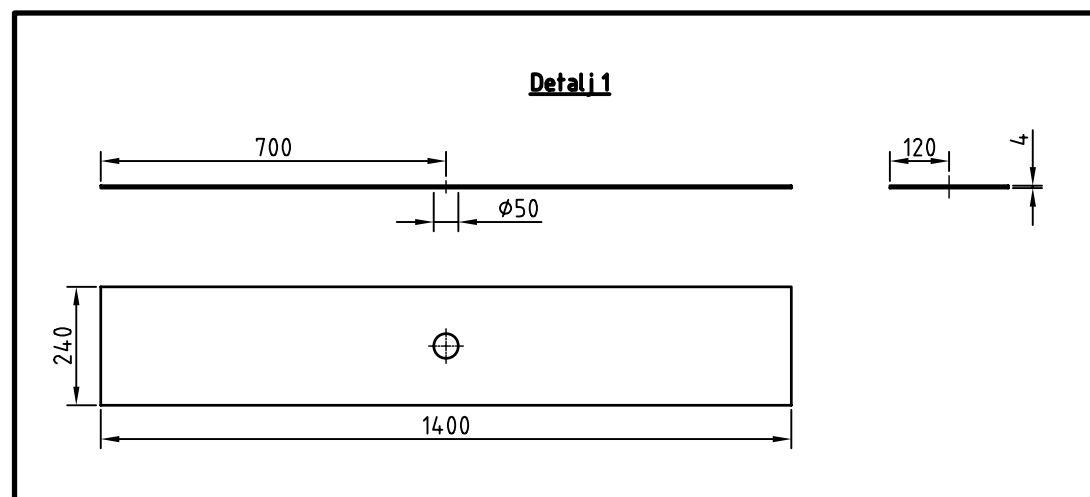





Portbalk



DETALJER

- ① (Detalj 1). PC-plastskiva "Margard" 1400x240 mm.  
GS-nummer 235741  
Skivan limmas mot balkens undersida.
- ② Bult M16 L=30 mm  
Bulten svejsas fast mot balkens undersida (centrum)
- ③ Isolator Siemens 8WL 3122-1
- ④ Rostfri tapp Se Standardritning 20842
- ⑤ Trådållare Siemens 8 WL 4521-5



| Rev litt   | Antal rev | Rev datum          | Rev omfattning   | Verkens rev datum | Rev godkänd         |
|--|-----------|--------------------|--|-------------------|---------------------|
| <b>Göteborgs Spårvägar</b><br>Affärsområde Banteknik<br>Projekteringssektionen<br>Rantorget 4<br>Box 424, 401 26 Göteborg<br>Telefon 031-732 10 00<br>Telefax 031-15 96 93 |           |                    | UPPRÄTTAD FÖR<br> <b>Göteborgs Stad</b><br>Trafikkontoret |                   |                     |
| HANDLÄGGARE<br>C. Andersson  |           |                    | VERIFIERAD<br>  | HAFT DEL          |                     |
| DWG-FIL<br>21024   |           | RITAD/KONSTR<br>CA | NR   |                   |                     |
| GODKÄND GÖTEBORG<br>04.04.06<br>  |           |                    | SKALA<br>1:15  | DIARIENUMMER      | RITNINGSNR<br>21024 |
|  |           |                    |  |                   | REV                 |