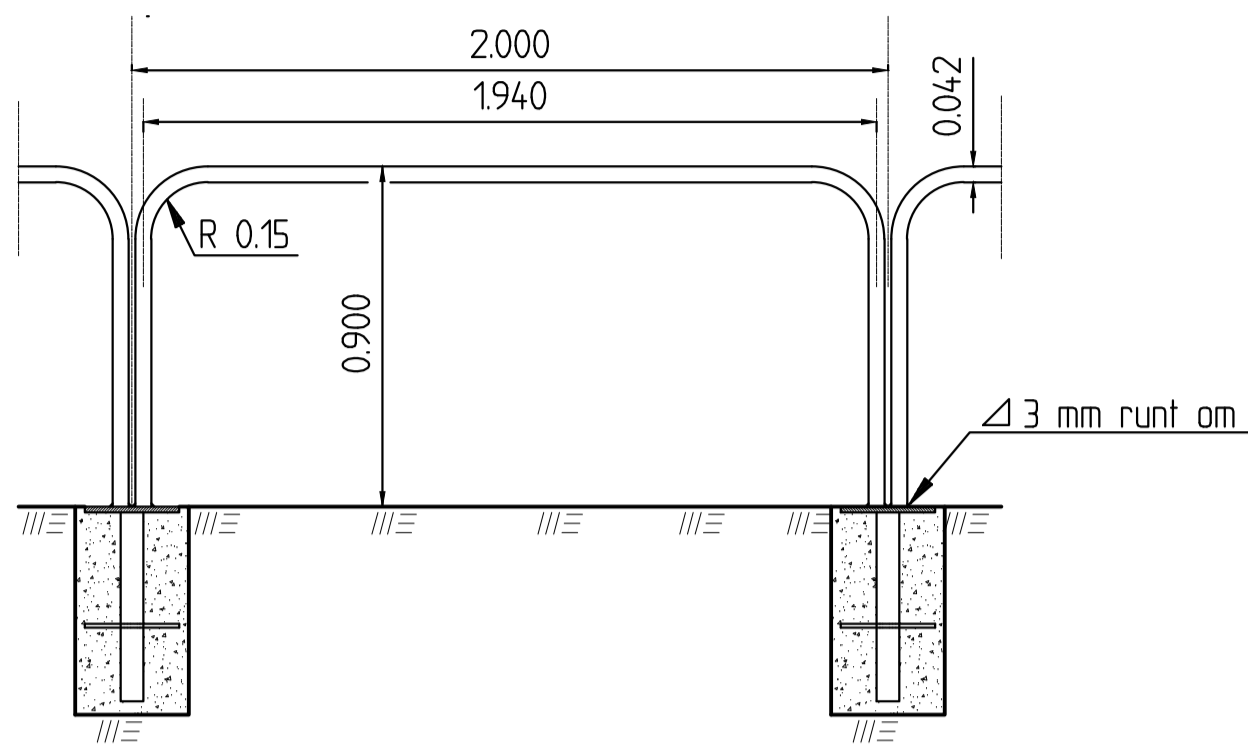


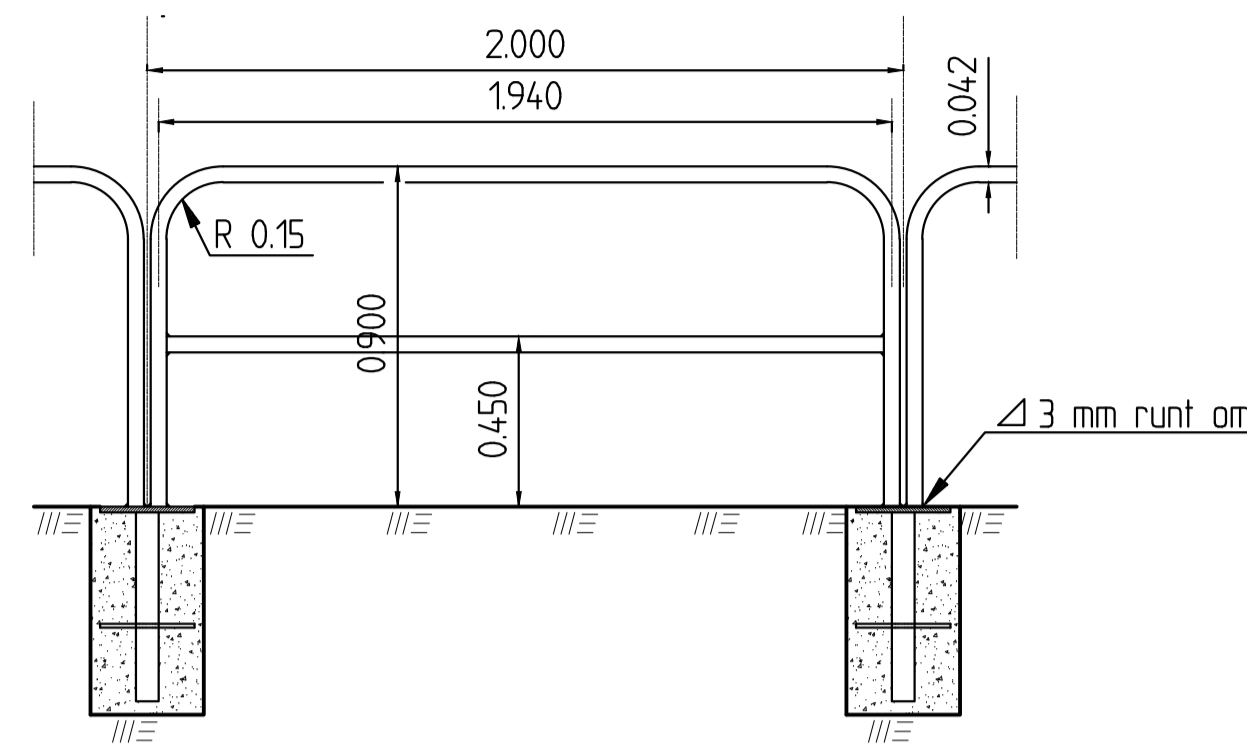
GÅNGBANERÄCKE TYP A

SKALA 1:20



GÅNGBANERÄCKE TYP AM *

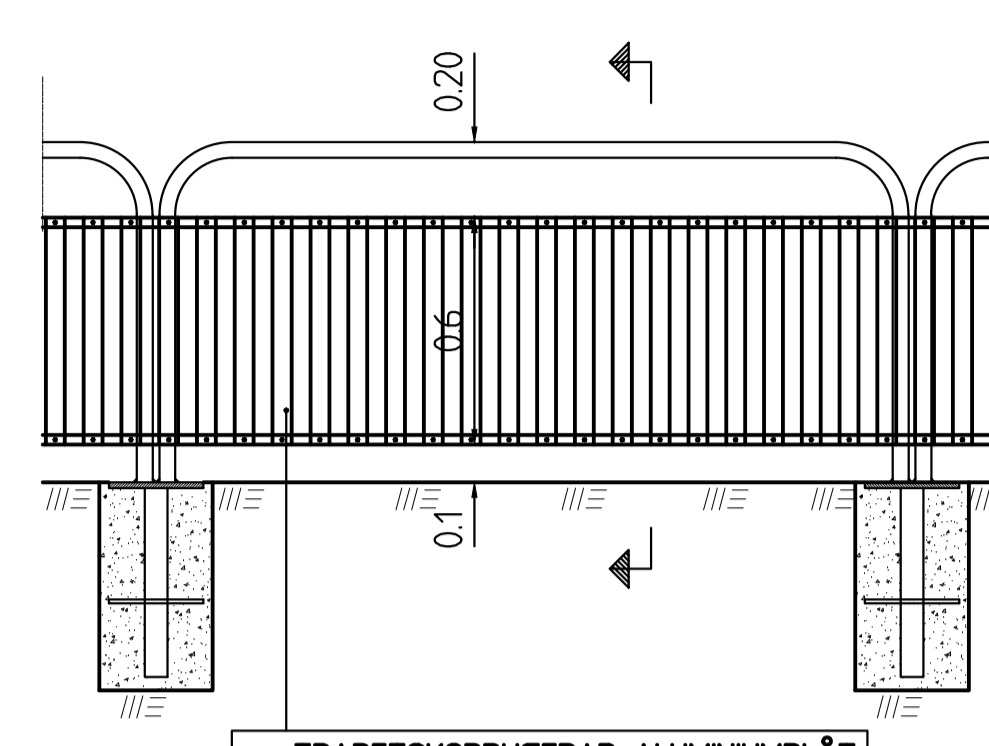
SKALA 1:20



GÅNGBANERÄCKE MED STÄNKSKYDD TYP C

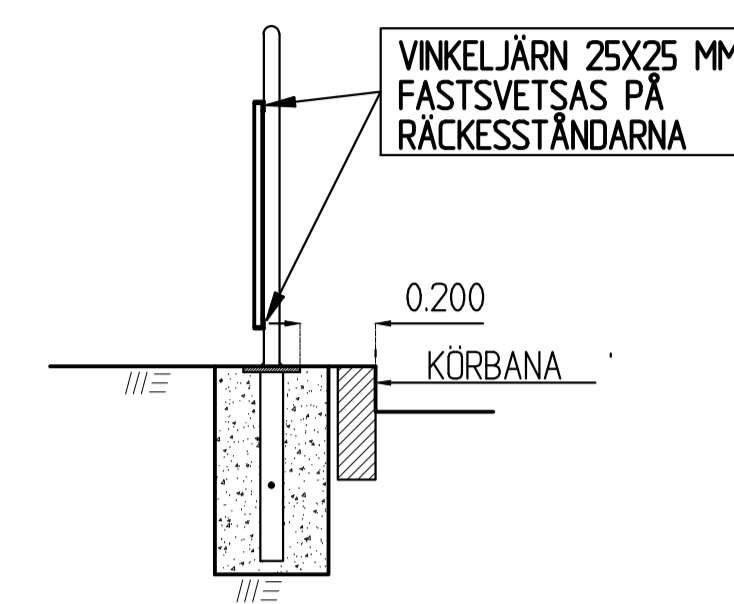
Övriga mått enl TYP A

SKALA 1:20



TRAPETSKORRUGERAD ALUMINIUMPLÅT
TYP GA20D35 DIM: 1050X600 TJ 0.7 MM
FÄRG: GRÅVIT

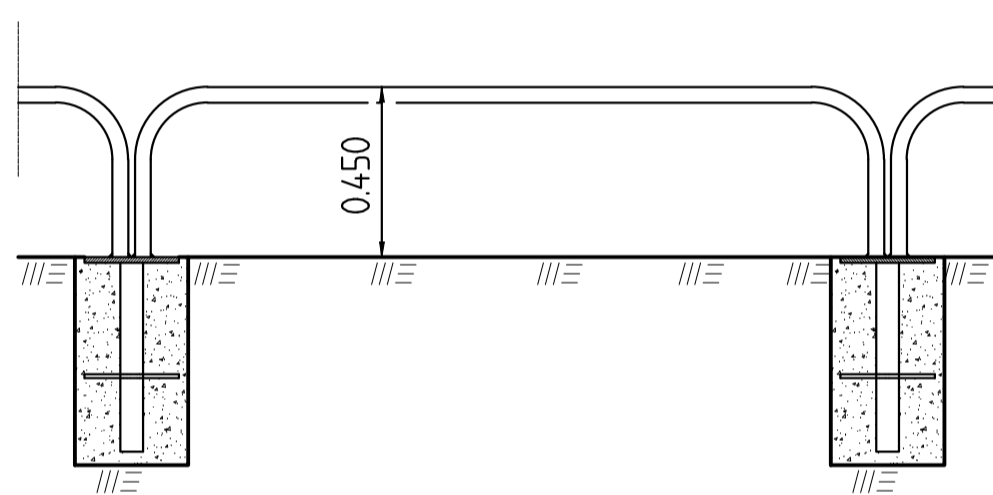
Sektion A-A



SKYDDSRÄCKE TYP D

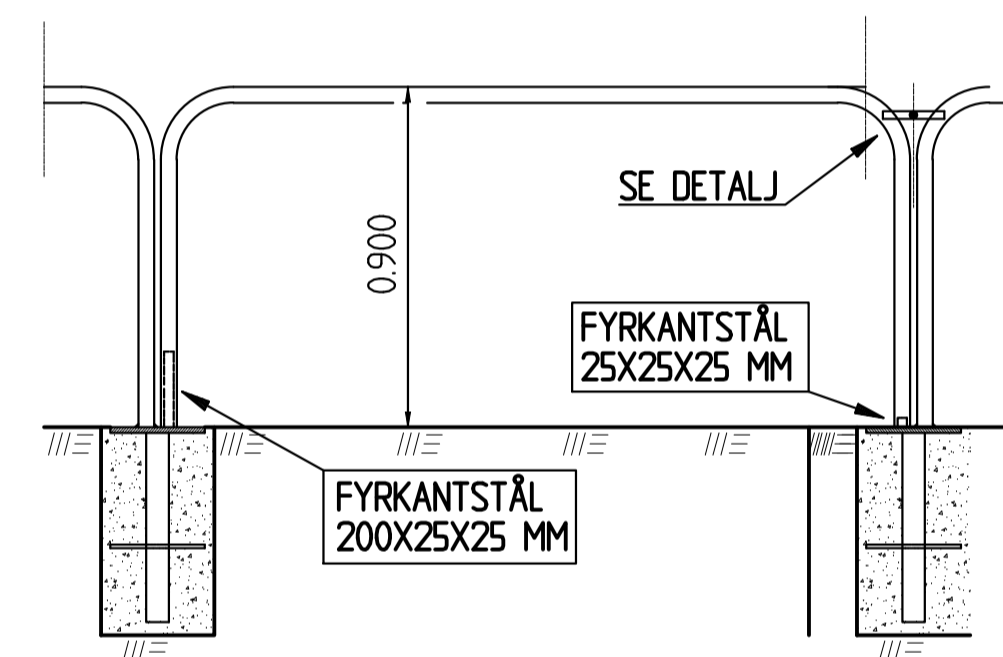
för planteringar mm
Övriga mått enl TYP A

SKALA 1:20



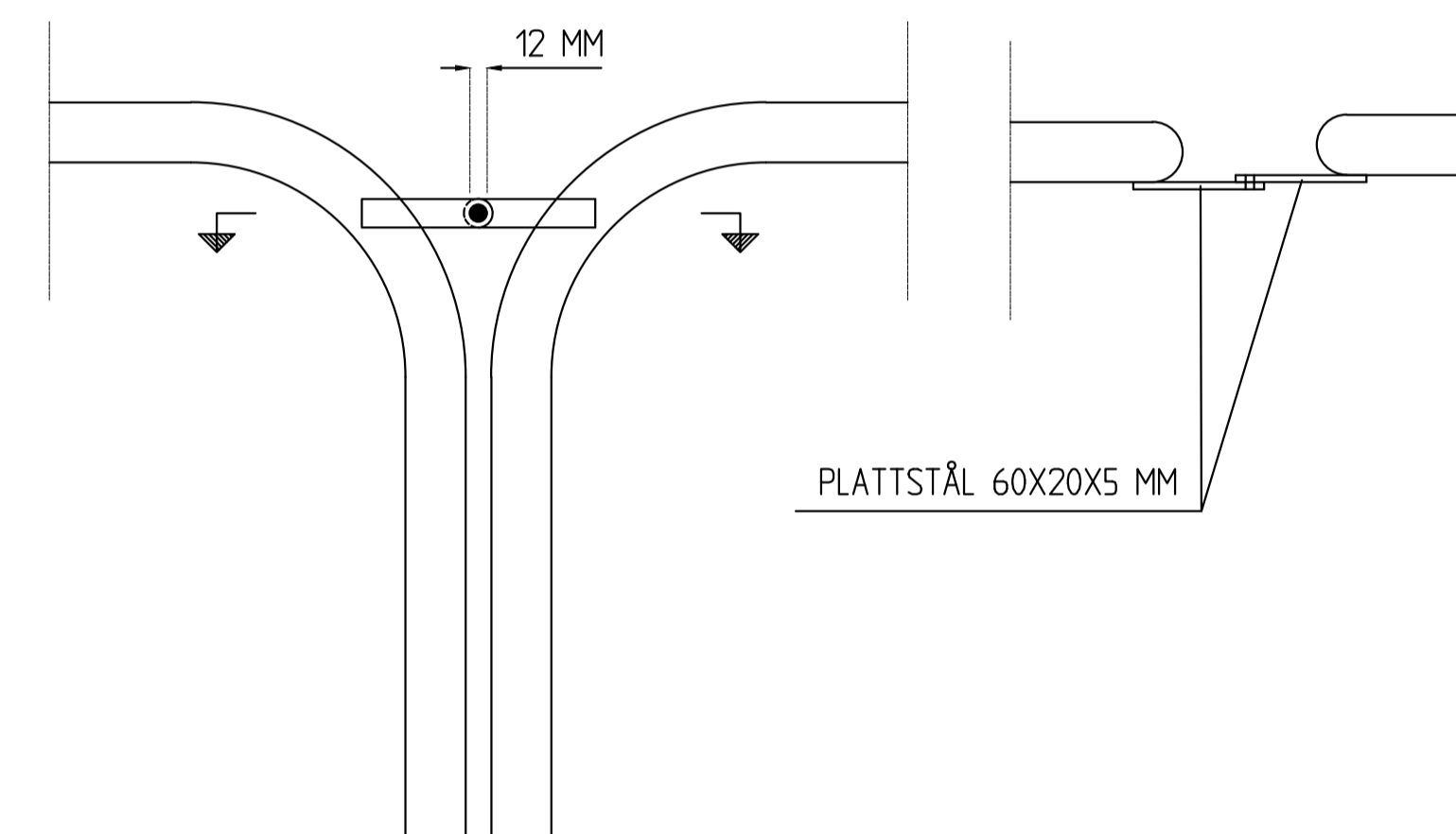
ÖPPNINGSBAR BÅGE TYP E

SKALA 1:20



ÖPPNINGSBAR BÅGE TYP E, DETALJ

SKALA 1:5



Sektion B-B

ANVISNINGAR

Mått i meter där ej annat angivits.

Material: Rörbågen utförs av gatvaniserat rör SS 3583, klass A. Ansl nr 32 (1 1/4 ") i ett stycke utan svetsar. Infästningsplattan utförs i stål SIS 1312.

Svets: Svets utförs i klass wc-k.

Ytbehandling: Svets samt övriga obehandlade ytor, även infästningsplattans överyta, borstas rena med stålborste samt behandlas med zinkrik färg 2x60 my.

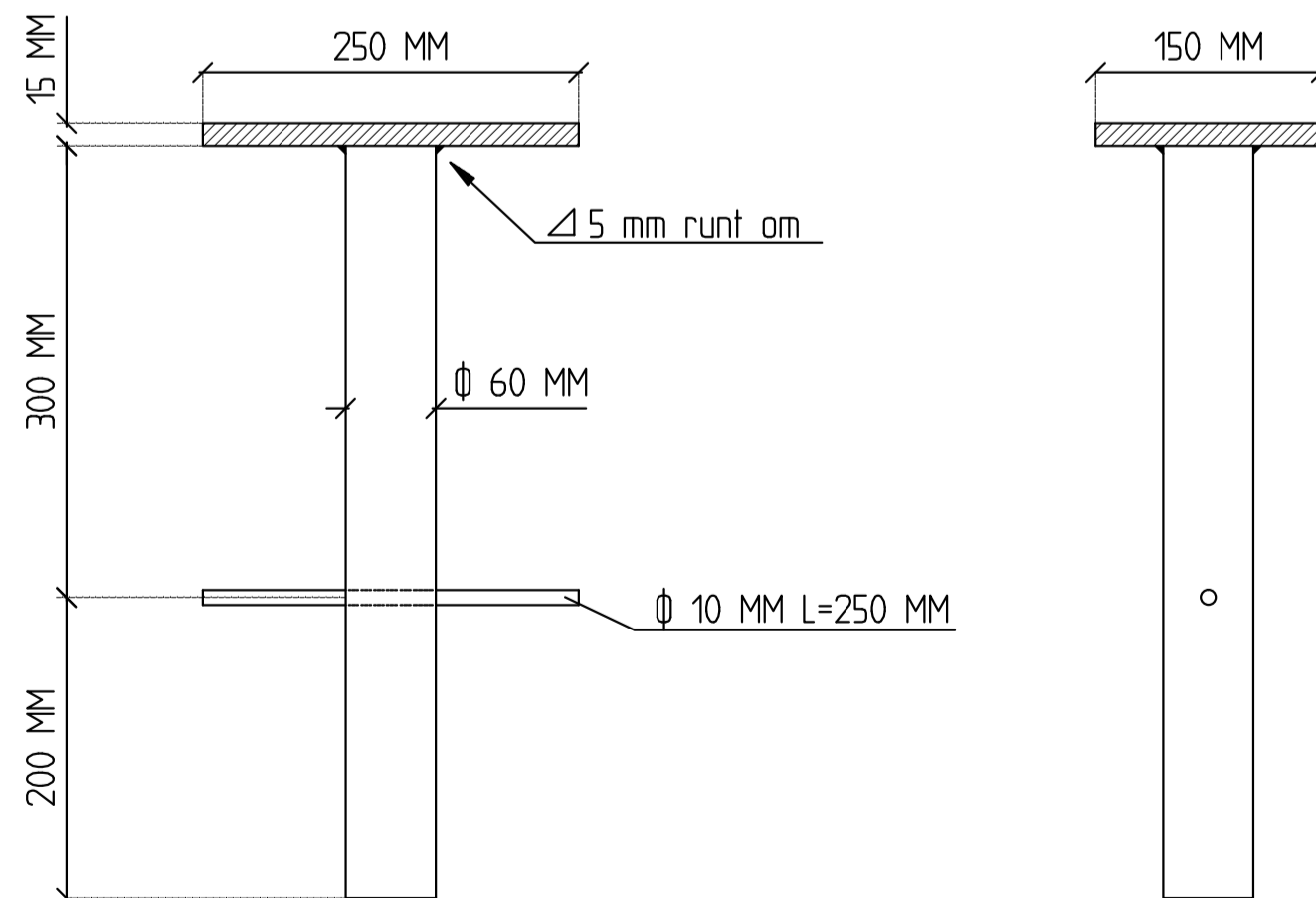
Uppsättning: Se ritning nr 363/93-3584

Lås: Öppningsbar båge förses med ABLOY hänglås nr 3022 serie nr LS-1799/22678 nyckel nr 6 993 019 611. Låset fästs i bågen med kedja.

* Räcke med underliggare väljs om det släntar nedåt och kantstöd saknas där räcket monteras (avåkningskydd).

INFÄSTNINGSPLATTA

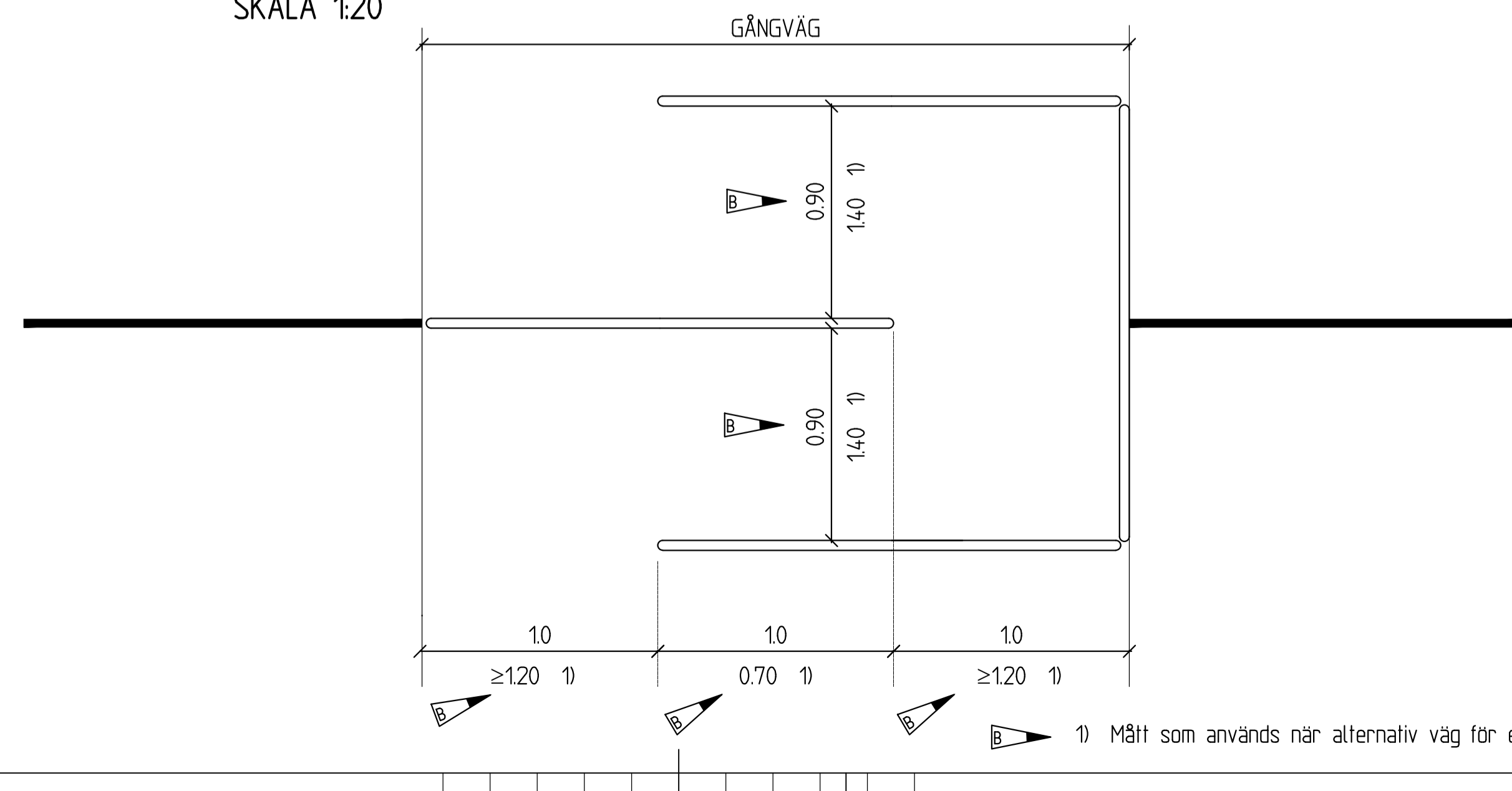
SKALA 1:5



EXEMPEL PÅ GÅNGSLUSS

Med räkestyp AM

SKALA 1:20



D	2	07-02-01	Anvisning till typ AM, typ H borttagen		ÄN
C	3	03-02-01	Gångbaneräcke typ AM		RA
B	6	00-02-01	Gångsluss, mått för rullstol		RA
A	1	96-01-15	Blästring bytt mot borstning		RA
Rev	Antal	Rev datum	Rev omfattning	Verkens	Rev godkänd
tit	rev			rev datum	

<p>GATUBOLAGET KONSULT BOX 1086 405 23 GÖTEBORG TEL 031/333 85 00</p>	<p>Göteborgs Stad Trafikkontoret</p>	UPPRÄTTAD FÖR
		STANDARDRITNING
HANDLÄGGARE	VERIFIERAD	HAFT DEL
ULF LÖFGREN		
DWG-FIL	DRITAD/KONSTR	DNR
-6580		363/93
GÖDKAND GÖTEBORG		
93-12-01		

SKALA	OBJEKTSNR	RITINGSNR	REV
120,15 (M)		363/93-6580	C