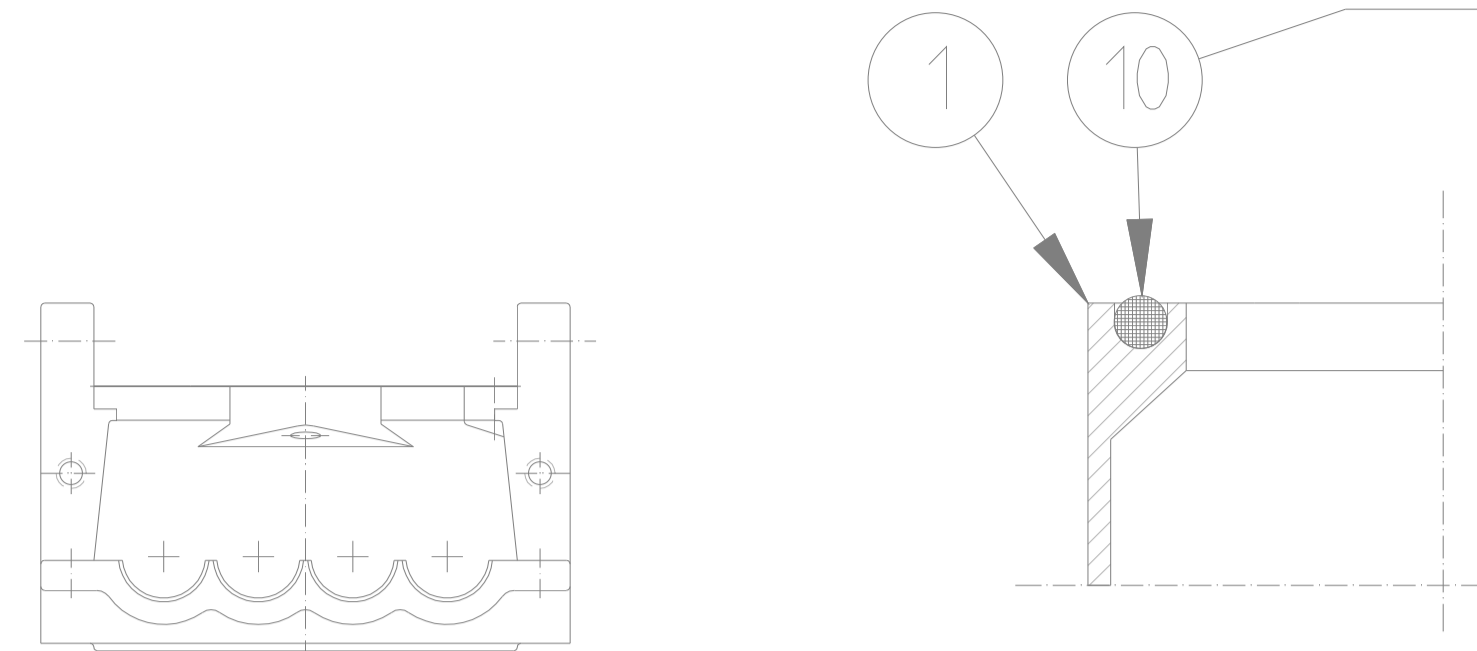
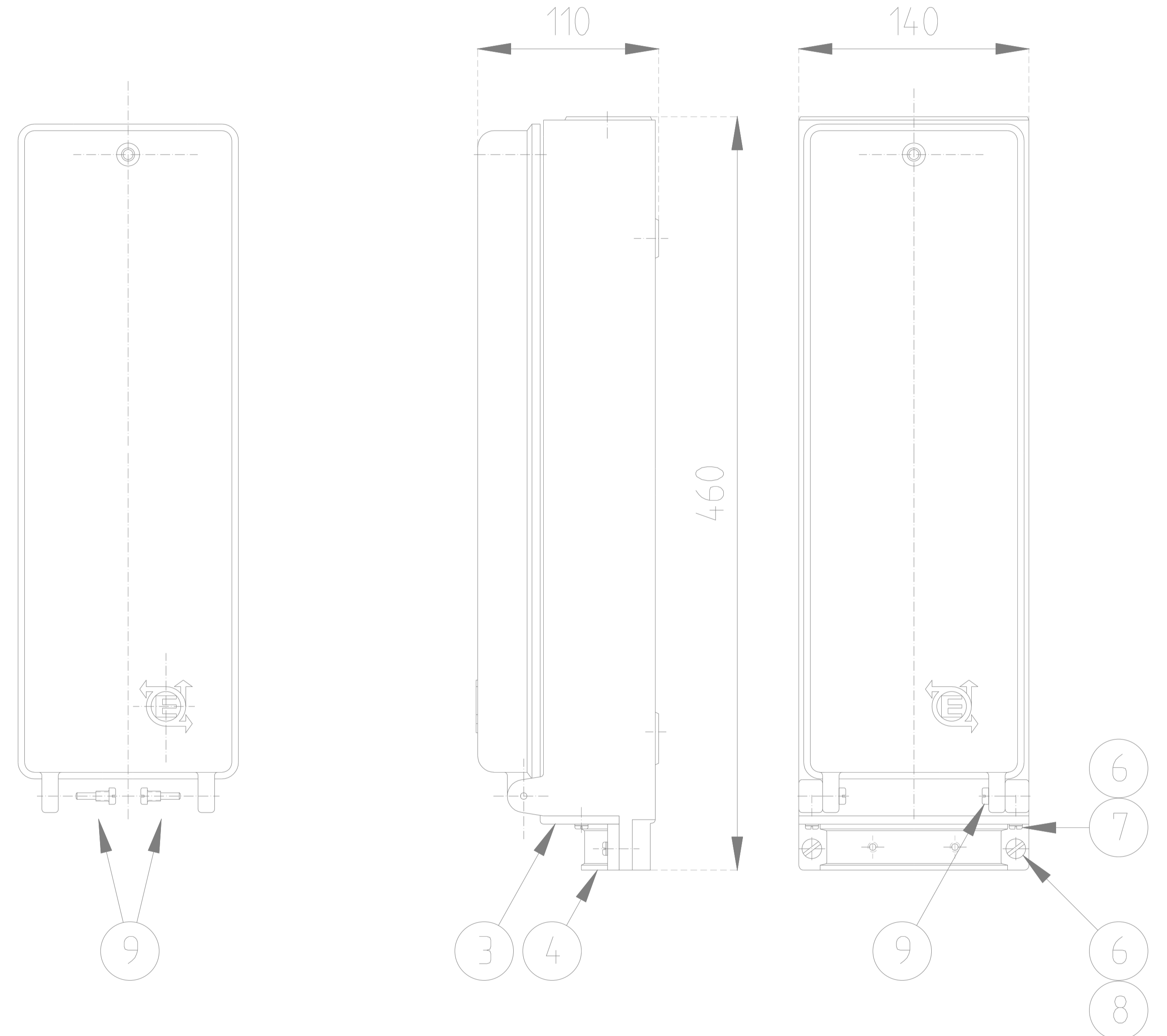
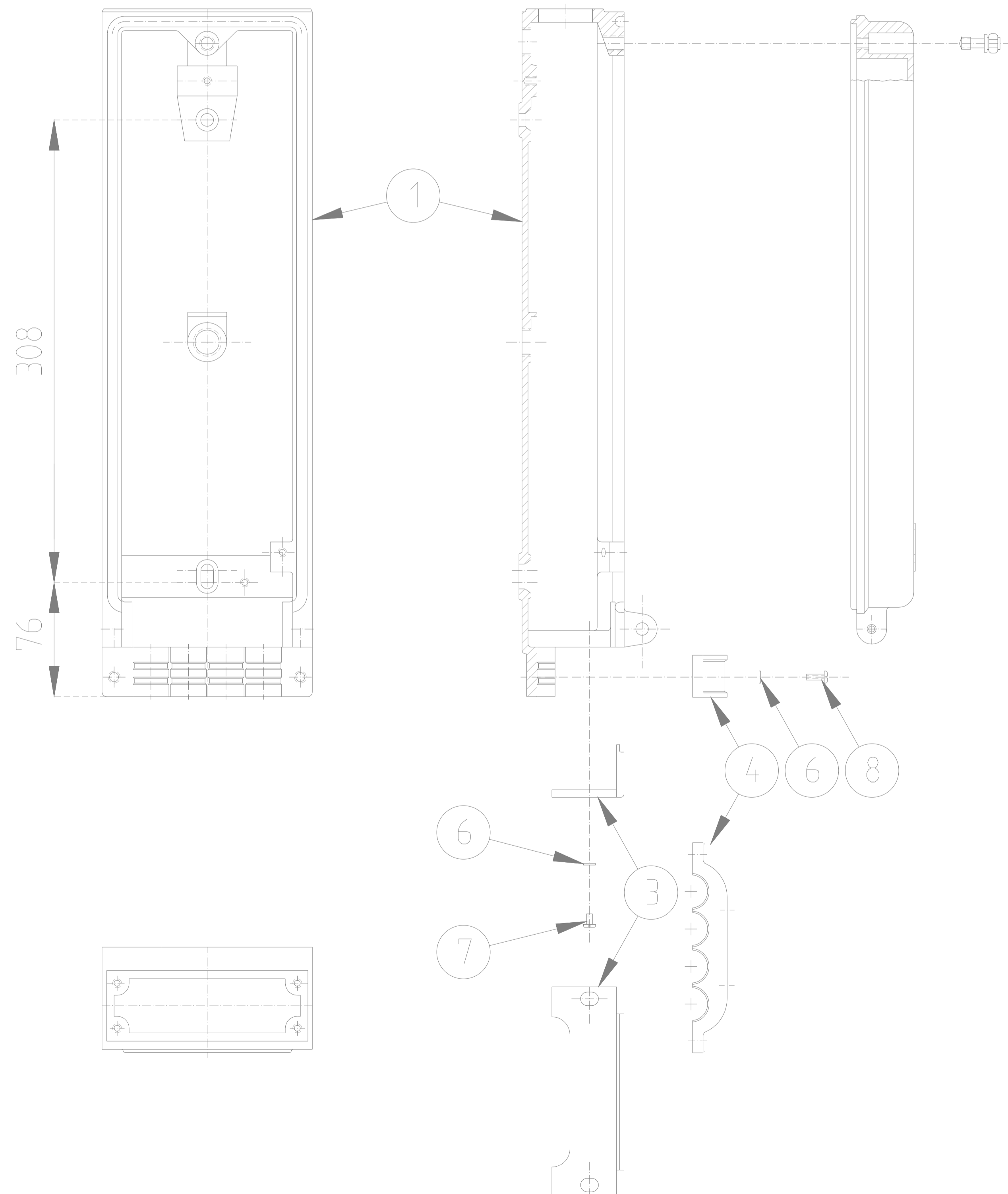


LIMMAS FAST I SPÅRET



ANTAL				BENÄMNING	DET	MATERIAL	DATA
D	C	B	A				
			1	LÅDA	1	363/93-4581	
			1	LOCK	2	363/93-4582	
			1	BOTTEN	3	363/93-4583	
			1	ÖVERFALL	4	363/93-4583	
			1	LÅSSKRUV	5	363/93-4563	
			4	BRICKA	6	BRB 8.5X16	ROSTFR I
			2	CYL INDRISK SPÅRSKRUV	7	MCS 8X16	ROSTFR I
			2	CYL INDRISK SPÅRSKRUV	8	MCS 8X30	ROSTFR I
			2	TAPPSKRUV	9	363/93-45	
			1	RUND PACKNING	10	NEOPREN	Ø 7



ERSÄTTER RITNING NR 22350

 GÖTEBORGS GATU AB TEKNIK BOX 1086 405 23 GÖTEBORG TEL 031-62 80 00	 El & Trafikteknik AB Marieholmsgatan 4 Box 1015 405 21 GÖTEBORG Tel: 031-62 73 00 Fax: 031-62 73 09	UPPRÄTTAD FÖR	 TRAFIK KONTORET GÖTEBORGS STAD
		STANDARDRITNING Gatubelysningservis Låda, sammanställning	
HANDLÄGGARE	KVALSAKRAD	SKALA	OBJEKTSNR
RITAD/DWG-FIL	KONSTR. AV	DNR	RITNINGSNR
GODKÄND GÖTEBORG	96-01-15	1:4	363/93-4564
R. Andersson/M Ståhl STSAMMA E.T.A. 363/93		REV	