



Göteborgs Stad  
Trafikkontoret

# KONCEPT



April 2006, rev 2006-10-26

## Enkelt avhjälpna hinder

Utförandeansvisning



GATUBOLAGET

Uppdragsgivare: Trafikkontoret, Göteborgs Stad

## Inledning

I maj år 2000 antog riksdagen regeringens proposition *Från patient till medborgare – en nationell handlingsplan för handikappolitiken*. I handlingsplanen anges att samhället ska utformas så att människor med funktionsnedsättningar blir fullt delaktiga i samhällslivet. Det handikappolitiska arbetet ska inriktas på att identifiera och undanröja hinder för sådan delaktighet.

Boverket gav i december 2003 ut föreskrifter och allmänna råd om undanröjande av enkelt avhjälpna hinder till och i lokaler dit allmänheten har tillträde och på allmänna platser.

Göteborgs Stad arbetar kontinuerligt med att inventera primära gångstråk för identifiering och utförande av enkelt avhjälpna hinder.

Denna utförandeansöning visar principutformning av ett antal olika åtgärdsförslag.

## Enkelt avhjälpna hinder

Denna utförandeansöning är framtagen för följande olika typer av enkelt avhjälpna hinder som identifierats:

- Avsaknad av vilplatser med soffa och plats för rullstol
- Stolpar och annan utrustning i gångbana som kan utgöra hinder
- Bristande tillgänglighet i gångpassager
- Avsaknad av räcken i trappor och ramper
- Avsaknad av kontrastmarkering i trappor

## Åtgärdsförslag

Åtgärdsförslag till enkelt avhjälpna hinder har delats in i följande kategorier:

- Utformning av gångpassager och övergångsställen
- Räcken i trappor och ramper
- Kontrastmarkering av trappor
- Kontrastmarkering av stolpar mm
- Utformning av hårdgjord yta för soffa
- Soffor

## Gångpassager

Gångpassager ska utformas med en utjämnad del (för barnvagnar, rollatorer, rullstolsburna mm) och en del med en 6 cm hög kant (underlättar orientering för synskadade personer). Kanten används även som riktningsgivare för att ta sig rakt över passagen.

## Övergångsställen (reglerade gångpassager)

Vid övergångsställen åtgärdas både del med kantstöd och del med utjämnning. Utjämnning placeras normalt närmst korsning eller i anslutning till befintlig cykelbana.

Del med kantstöd åtgärdas till + 6 cm, om den är lägre än + 4 cm eller högre än 10 cm.

Vid utjämnning mellan kör- och gångbana justeras gångbanan i sådan omfattning att utjämnings lutning inte överstiger 8 procent.

Se ritning på vidstående sida.

## Förhöjda övergångsställen

Kantstöd åtgärdas inte på förhöjda övergångsställen (typ platågupp) som saknar riktningsgivande kant. Istället kompletteras övergångsstället med pollare försedd med riktningsgivare. Pollare placeras lämpligen vid ena sidan, ca 0,5 m från kantstöd, förutsatt att fri passage bibehålls (0,90 m).

## Oreglerade gångpassager

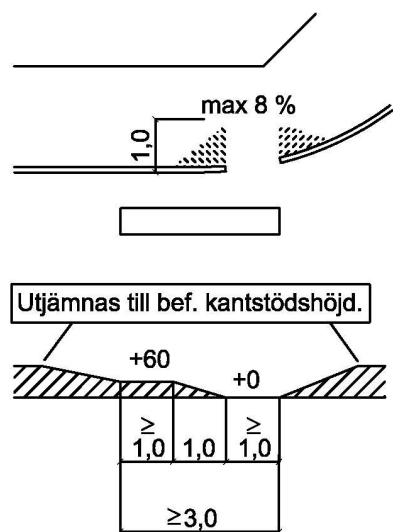
Vid oreglerade gångpassager åtgärdas endast utjämnningen. Justeringen sker i sådan omfattning att utjämnings lutning inte överstiger 8 procent. Intelligande kantstöd justeras från 0 cm till befintlig kantstenshöjd.

Se ritning på vidstående sida.

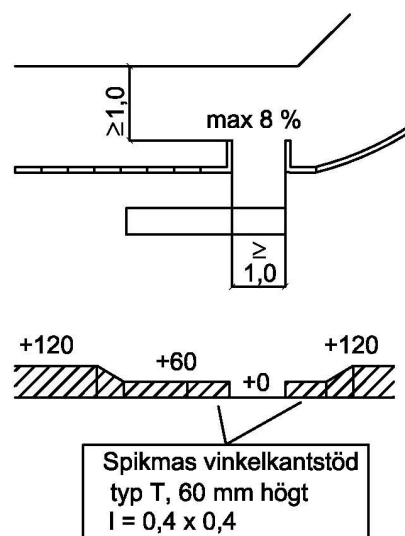
## Utformning av Gångpassager

Se även textanvisningar på föregående sida.

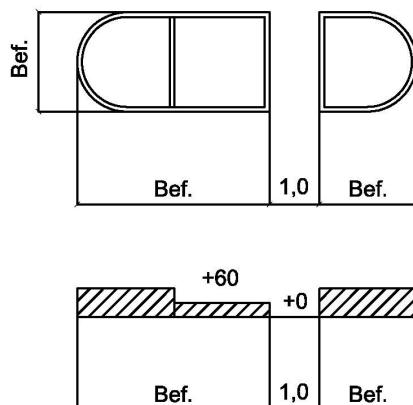
Granitkantstöd:



Betongkantstöd:



Refug (granit- och betongkantstöd):



# Räcken i trappor och ramper

## Räcke längs trappa

Räcke placeras på trappans båda sidor. Vid trappbredd > 3 m sätts även räcke upp som delar trappan i två eller flera delar.

Se ritning på vidstående sida.

## Räcke längs ramp

Räcke placeras längs rampens båda sidor om rampens bredd  $\geq 2,0$  m eller om det finns kantstöd på båda sidor om rampen, annars endast på ena sidan.

## Underliggare

Räcke med underliggare väljs om det släntar nedåt och kantstöd saknas där räcket monteras (avåkningsskydd).

## Räcke som angränsar till vägbana

Räcke utformas som bågräcke, se ritning på vidstående sida.

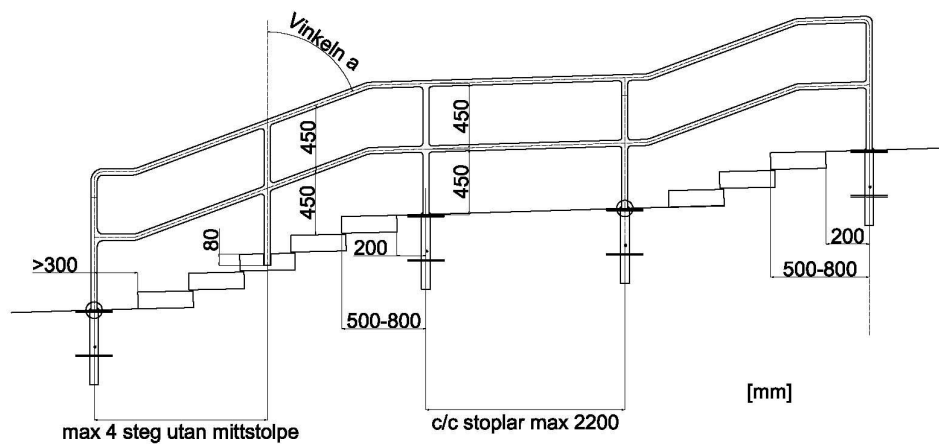
## Räcke som angränsar till grönområde

Räcke utformas med obruten, genomgående ledstång, platsbyggt eller modulbyggd, typ Smekab Flexiräcket.

## Utformning av räcken i trappor och ramper

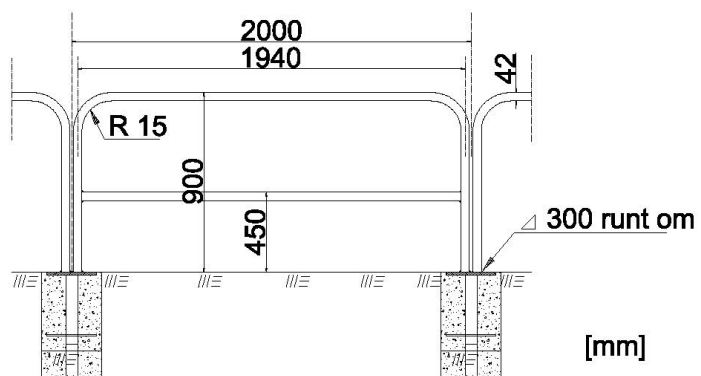
Se även textanvisningar på föregående sida.

### Räcke längs trappa



### Räcke längs ramp som angränsar till vägbana

#### Gångbaneräcke typ AM







## Kontrastmarkering av trappor

Befintliga trappor kontrastmarkeras på första och sista trappsteget enligt nedan.

Kontrastmarkeringen utförs med vägmarkeringsmassa (typ Wesdex).  
Markeringen görs 5 cm bred.



# Kontrastmarkering av stolpar mm

Kontrastmarkering utförs och placeras enligt ritning på vidstående sida. Stolpar och pollare markeras runt om. Vid användning av reflekterande tape, se appliceringsinstruktion i bilaga.

## Stolpar, pollare mm

Vid övergångsställe kontrastmarkeras skyltstolpe med blå-vit tape.

Övrigt (belysningsstolpar, pollare, elskåp, räcken mm i galvaniserat eller lackerat material) kontrastmarkeras med antracitgrå-vit tape (10 cm vitt band, omgärdat av antracitgråa fält).

Vid kontrastmarkering av räcken markeras endast första och sista räckesbågen alternativt räckets start och slut.

## Pollare mm i betong

Pollare i betong kontrastmarkeras t ex med antracitgrå-vit plåt.

## Pollare mm i granit

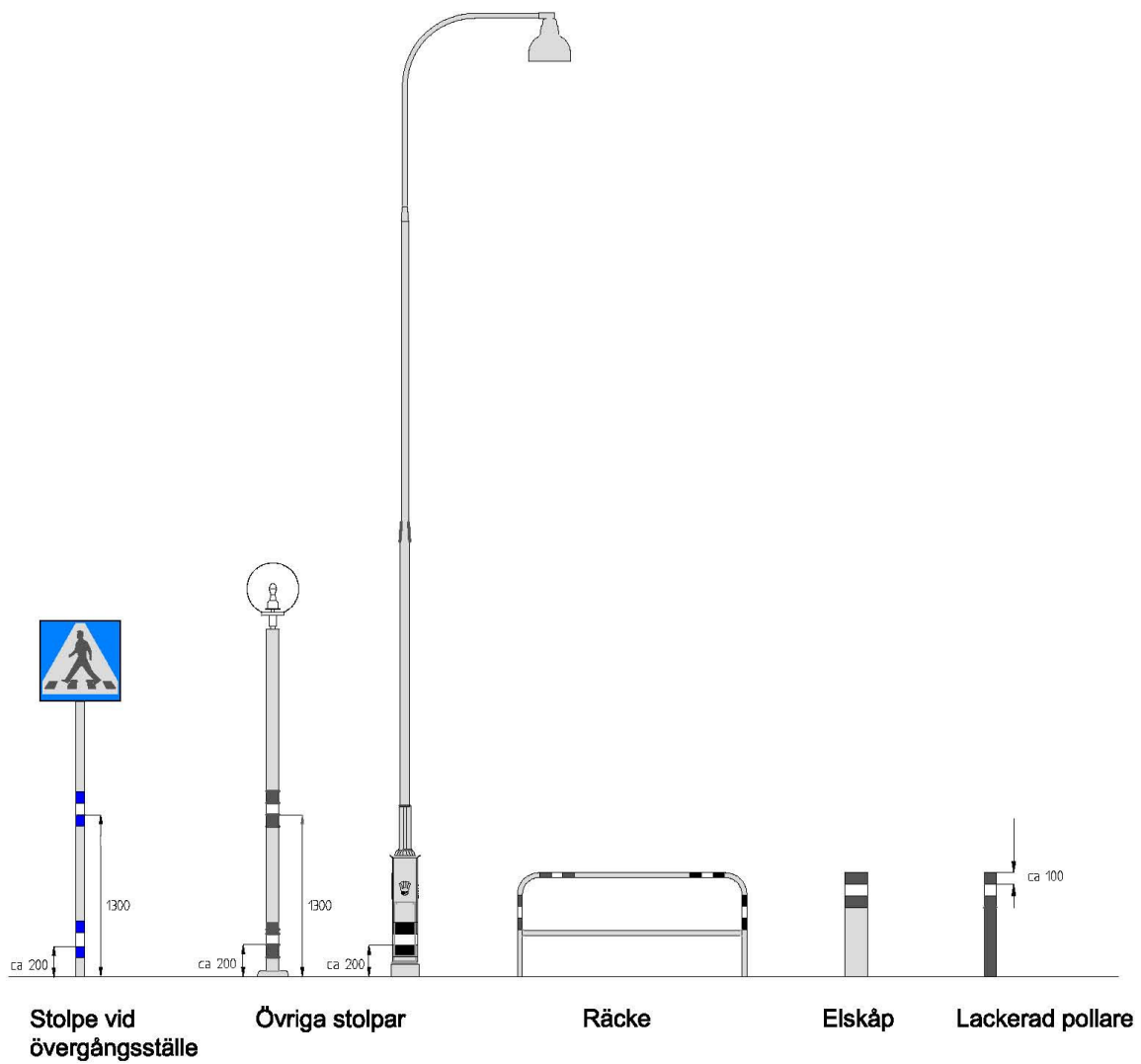
Pollare i granit kontrastmarkeras enligt överenskommelse med aktuell huvudman.

T ex, pollare med

- rak yta förses med antracitgrå-vit plåt.
- konvex yta
  - förses med antracitgrå-vit plåt eller
  - målas med ett 10 cm brett band runt om.
- konisk yta målas med ett 10 cm brett band runt om.

## Utformning av kontrastmarkering av stolpar mm

Se även textanvisningar på föregående sida.



## Utformning av hårdgjord yta för soffa

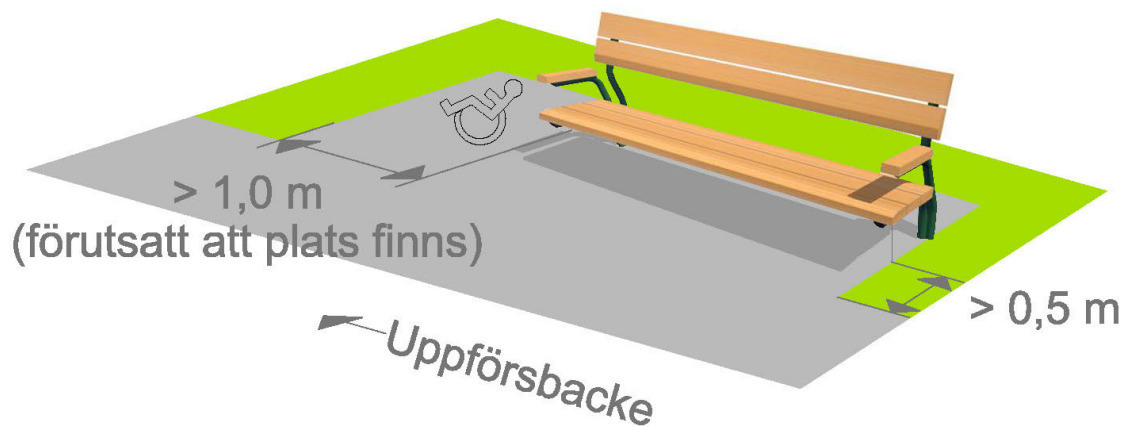
Yta utförs om möjligt i samma material som angränsande gångbana, förutsatt att denna är hårdgjord (asfalt, packat grus etc). Ytan ska utjämnas mot angränsande gångbana. Eventuella befintliga kantstöd tas bort.

Minsta möjliga längs- och tvärlutning eftersträvas (max 2 procent eftersträvas).

En yta för rullstol/rollator reserveras i anslutning till soffan, förutsatt att utrymme finns. Denna yta ska vara minst 1,0 m bred. Vid lutande gångbana placeras ytan för rullstol/rollator i det högsta läget.

Soffa placeras 0,5 m från gångytan om möjligt.

Då den hårdgjorda ytan anläggs på befintlig yta som underhålls med gräsklippare placeras soffa minst 3 m från ev befintliga stolpar.



## Soffor

Längs primära gångstråk bör det finnas soffor med jämna mellanrum. Vid placering av soffa ska hänsyn tas till risk för insyn till eventuella bostadshus. Sitthöjd enl *Soffor i park och natur, rapport 2004:1*, Park- och Naturförvaltningen, Göteborgs Stad är 47 cm. Sitthöjd mäts mitt på soffan.

För modellval, se *Soffor i park och natur, rapport 2004:1*, Park- och Naturförvaltningen, Göteborgs Stad